

# JUMO MIDAS S07 MA

OEM-Druckmessumformer –  
OEM-Pressure transmitter –  
OEM-Convertisseur de pression 1ère monte –  
Maritime Approved/Certification Marine



Montageanleitung  
Installation Instructions  
Notice de montage

40102100T94Z000K000

V5.00/DE-EN-FR/00639459/2021-11-09



## Sicherheitshinweise/ Safety notes/ Conseils de sécurité



### VORSICHT!

Der Druckmessumformer dient der Druckmessung in Gasen, Flüssigkeiten. Bei unsachgemäßem Einsatz können Gefahren von ihm ausgehen. Das Gerät darf nur von qualifiziertem und autorisiertem Fachpersonal unter Beachtung dieser Betriebsanleitung, der einschlägigen Normen, der gesetzlichen Vorschriften (je nach Anwendung) eingebaut, angeschlossen und in Betrieb genommen werden.

Das Gerät entspricht nicht den Anforderungen „Ausrüstungsteil mit Sicherheitsfunktion“ gemäß Druckgeräte-Richtlinie 2014/68/EU.

Technische Daten siehe Typenblatt 401021.

Sollten bei der Inbetriebnahme Schwierigkeiten auftreten, setzen Sie sich mit uns in Verbindung.

### CAUTION!

The pressure transmitter is used for measuring pressure in gases and liquids. If used incorrectly, the device can be dangerous. The device must only be installed, connected and operated by authorized and professionally qualified personnel, in accordance with these instructions, relevant standards and statutory requirements (as applicable to the application). It does not meet the requirements for "equipment with a safety function", as defined by Pressure Equipment Directive 2014/68/EU.

For technical data, see data sheet 401021.

Should any problems arise during startup, please contact us.

### ATTENTION !

Le convertisseur de pression sert à mesurer les pressions dans des milieux liquides et gazeux. Une utilisation incorrecte peut être dangereuse. L'appareil ne peut être monté, raccordé et mis en service que par du personnel qualifié et autorisé en tenant compte des instructions qui se trouvent dans cette notice, des normes s'y référant, des dispositions légales (suivant applications).

L'appareil ne répond pas aux exigences de „Composant avec fonction de sécurité“ suivant les directives concernant les équipements sous pression 2014/68/UE.

Données techniques, voir fiche technique 401021.

Si vous rencontrez des difficultés lors de la mise en service, veuillez prendre contact avec nos services.

Service soutien à la vente : 0892 700 733 (0,337 € / min)

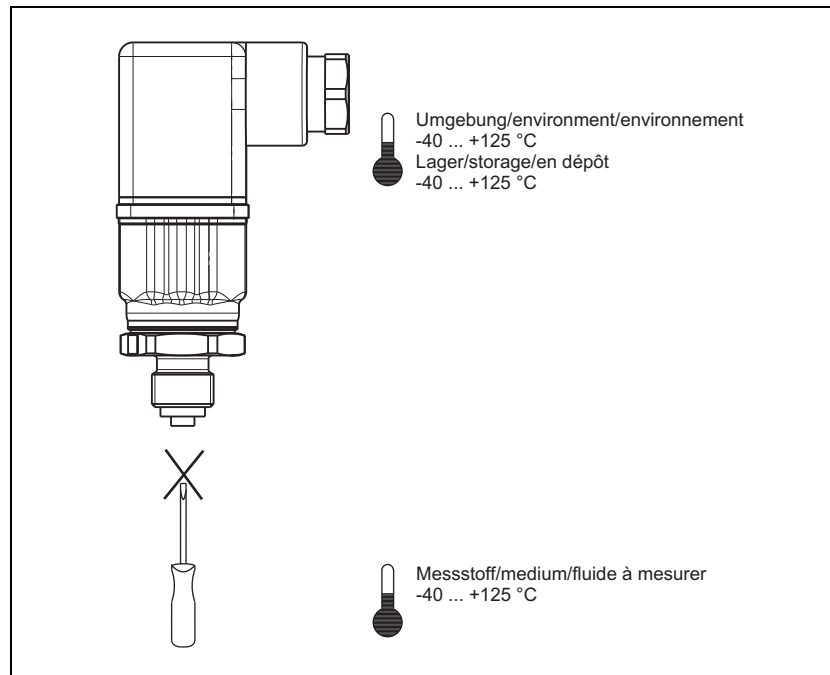
## Typenschild/ Nameplate/ Plaque signalétique

- (1) Typ/Type/Type
- (2) Teile-Nr./  
Sales no./  
Référence article
- (3) Messbereich/  
Measuring range/  
Etendue de mesure
- (4) Spannungsversorgung/  
Power supply/  
Alimentation
- (5) Ausgangssignal/  
Output signal/  
Sortie
- (6) Fertigungsnummer/  
Part number/  
No. de série
- (7) Herstelldatum/  
Date of manufacture/  
Date de fabrication  
1509 = 2015/09  
(Jahr/  
Kalenderwoche)/  
(year/week)/  
(année/semaine)



(7)

## Zulässige Temperatur/ Permissible temperature/ Température admissible



### VORSICHT!

Das Messmedium darf **nicht** im Druckmessumformer einfrieren!

### CAUTION!

The sample medium must **not** be allowed to freeze in the pressure transmitter!

### ATTENTION !

Le fluide à mesurer **ne doit pas** geler à l'intérieur du convertisseur de pression !

## Anschluss Steckverbindung/ Connection of plug connector/ Raccordement connecteur 60



### VORSICHT!

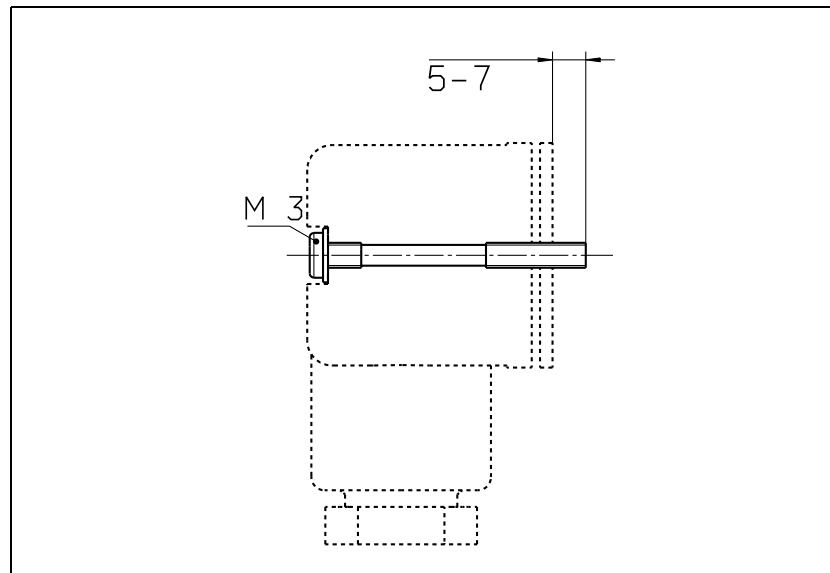
Für den Anschluss der Steckverbindung 60 die Schraubenlänge beachten!

### CAUTION!

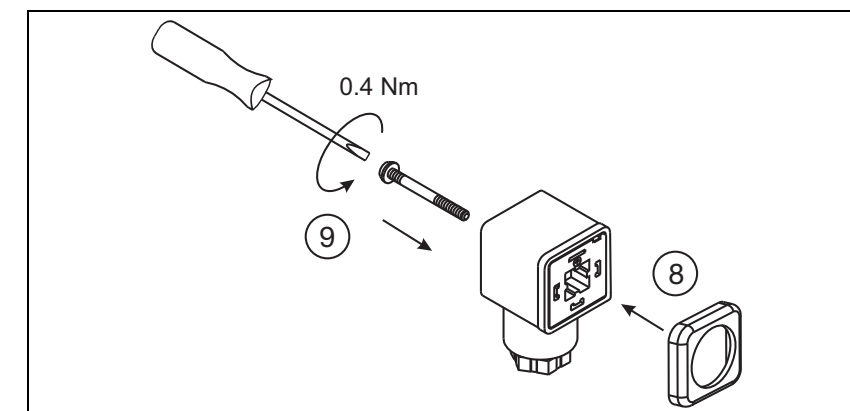
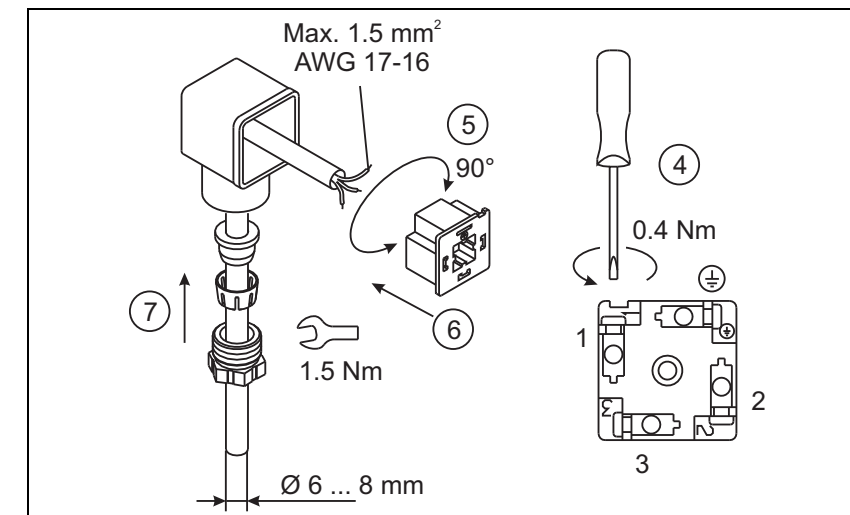
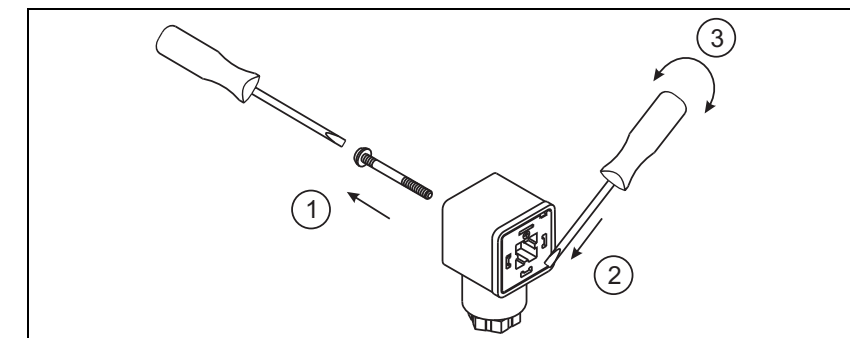
For connecting of plug connector 60 pay attention to the screw length!

### ATTENTION !

Veuillez respecter la longueur de la vis pour le raccordement du connecteur 60 !



## Anschluss Leitungsdose/Connection line socket/ Raccordement connecteur 61



### VORSICHT!

Dichtung (8) nicht vergessen!

### CAUTION!

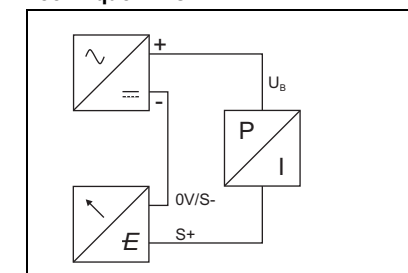
Don't forget the gasket (8)!

### ATTENTION !

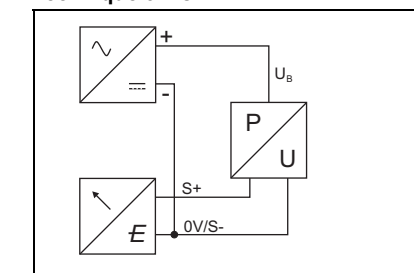
N'oubliez pas le joint (8) !

## Elektrischer Anschluss/Electrical connection/ Raccordement électrique

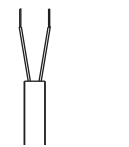
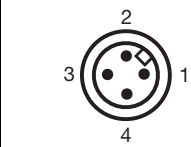
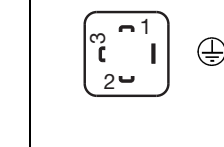


Zweileitersystem/  
Two-wire system/  
Technique 2 fils



Dreileitersystem/  
Three-wire system/  
Technique 3 fils



# Anschlussplan/Connection diagram/Schéma de raccordement

Anschluss/Connection/Raccordement		Anschlussbelegung/Pin assignment/Brochage <sup>a</sup>			
					
		11 Festes Kabel/ Fixed cable/Cable fixe	36 Rundstecker/ Round plug/Connecteur M12 × 1	60 Steckverbindung/ Plug connector/ Connecteur enfichable	61 Leitungsdose/ Line socket/Connecteur
<b>4 bis 20 mA, Zweileiter/ 4 to 20 mA, two-wire/ 4 à 20 mA, 2 fils</b>					
Spannungsversorgung/ Power supply/ Alimentation	DC 10 ... 25 V <sup>b</sup>	U <sub>B</sub> /S+ 0 V/S-	WH BN	1 3	1 2
<b>0 bis 10 V, Dreileiter/ 0 to 10 V, three-wire/ 0 à 10 V, 3 fils</b>					
Spannungsversorgung/ Power supply/ Alimentation	DC 15 ... 25 V <sup>b</sup>	U <sub>B</sub> 0 V/S- S+	WH BN GN	1 2 3	1 2 3
<b>1 bis 5 V, Dreileiter; 1 bis 6 V, Dreileiter/ 1 to 5 V, three-wire; 1 to 6 V, three-wire/ 1 à 5 V, 3 fils; 1 à 6 V, 3 fils</b>					
Spannungsversorgung/ Power supply/ Alimentation	DC 10 ... 25 V <sup>b</sup>	U <sub>B</sub> 0 V/S- S+	WH BN GN	1 2 3	1 2 3
Funktionspotenzialausgleichsleiter/ Functional bonding conductor/ Conducteur de liaison fonctionelle	FB		3	2	


<sup>a</sup> Abbildung: Anschluss am Druckmessumformer/Figure: Pressure transmitter connector/Figure : raccordement au convertisseur de pression

<sup>b</sup> Das Gerät muss mit einem Stromkreis versorgt werden, der den Anforderungen an „Energiebegrenzte Stromkreise“ der EN 61010-1 genügt./  
The device must be equipped with an electrical circuit that meets the requirements of EN 61010-1 with regard to "Limited-energy circuits"./  
L'appareil doit être alimenté par un circuit électrique qui satisfait aux exigences de la norme EN 61010-1 "Règles de sécurité pour appareils électriques de mesure, de régulation et de laboratoire".

Farbbelegung:/ Color assignment:/ Repérage des couleurs :	Anschlussleitung Rundstecker/ Connecting cable round plug/ Connecteur coaxial M12 × 1	1 BN	Braun	Brown	Brun
		2 WH	Weiß	White	Blanc
		3 BU	Blau	Blue	Bleu
		4 BK	Schwarz	Black	Noir

Die Farben sind **nur** für A-codierte Standardkabel gültig!  
The color assignment **only** apply to A-coded standard cables!  
Les repérage des couleurs **n'est valable que** pour un câble standard codé A!

## Funktionspotenzialausgleichsleiter/Functional bonding conductor/Conducteur de liaison fonctionelle FB

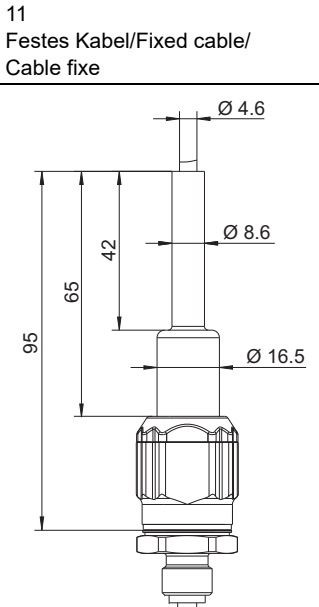
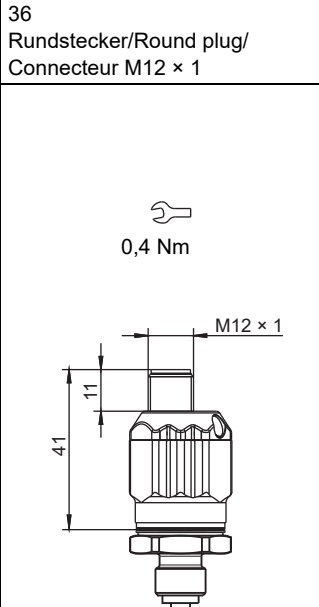
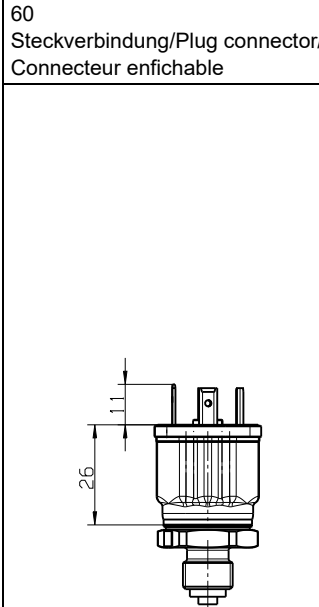
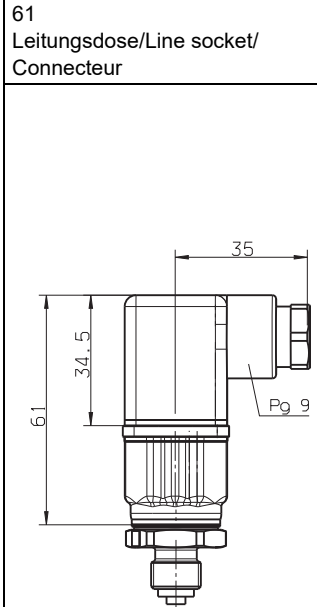
	<b>VORSICHT!</b> Der Druckmessumformer muss mit dem Potenzialausgleichssystem der Anlage über den elektrischen Anschluss oder den Prozessanschluss verbunden werden.
	<b>CAUTION!</b> The pressure transmitter has to be connected to the potential equalization system of the plant through the electrical connection or process connection.
	<b>ATTENTION !</b> Le convertisseur de pression doit être raccordé avec la liaison équipotentielle de l'installation via le raccordement électrique ou le raccord de process.

## Zulassungen und Prüfzeichen/Approvals and approval marks/Homologations et marques de contrôle

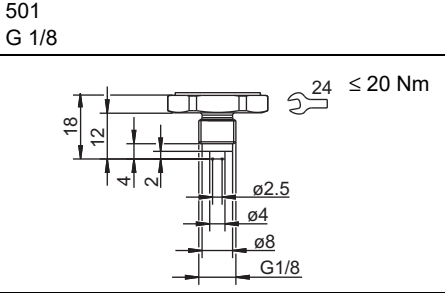
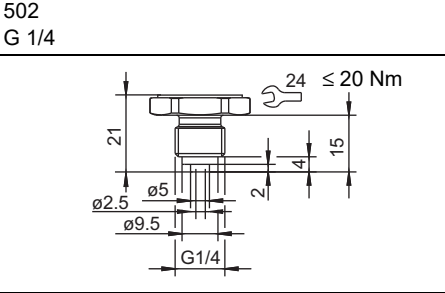
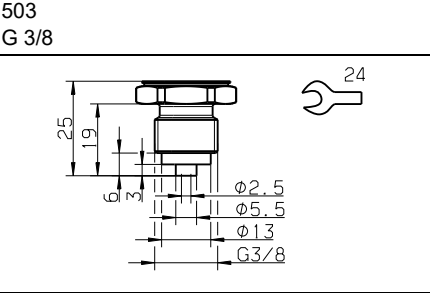
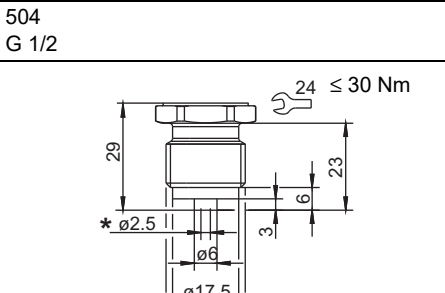
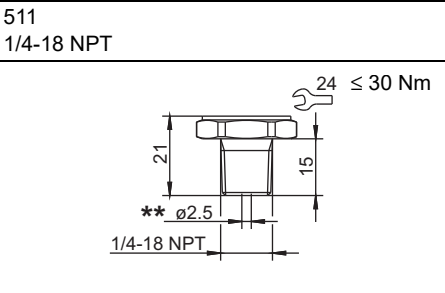
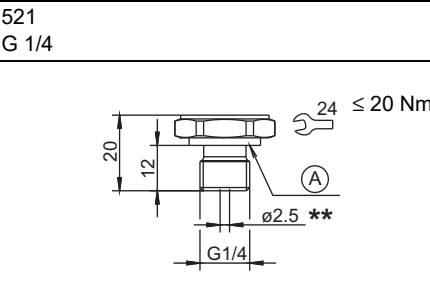
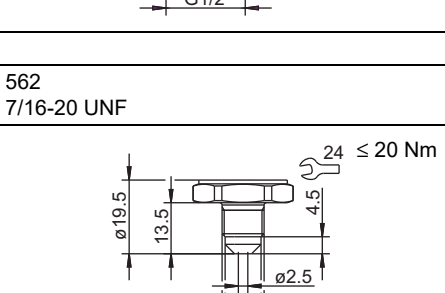
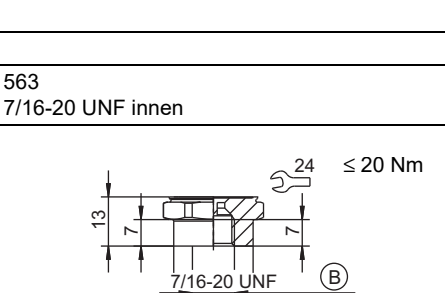
DNV	Prüfstelle/Testing agency/Organisme d'essai Zertifikate/Prüfnummern/Certificates/certification numbers/Certificats/Numéros d'essai Prüfgrundlage/Inspection basis/Base d'essai gilt für/Valid for/s'applique à	DNV TAA00001JS Class Guideline DNV GL-CG-00339 Typ/Type 401021
EAC	Prüfstelle/Testing agency/Organisme d'essai Zertifikate/Prüfnummern/Certificates/certification numbers/Certificats/Numéros d'essai Prüfgrundlage/Inspection basis/Base d'essai gilt für/Valid for/s'applique à	«Промтехконтроль» ЕАЭС N RU Д-DE.PA01.B.80830/21 TR TS 020/2011 Typ/Type 401021

# Abmessungen/Dimensions/Dimensions

## Elektrischer Anschluss/Electrical connection/Raccordement électrique

<b>11</b> Festes Kabel/Fixed cable/ Cable fixe 	<b>36</b> Rundstecker/Round plug/ Connecteur M12 × 1 	<b>60</b> Steckverbindung/Plug connector/ Connecteur enfichable 	<b>61</b> Leitungsdose/Line socket/ Connecteur 
---	---	--	---

## Prozessanschluss/Process connection/Raccordement au process

<b>501</b> G 1/8 	<b>502</b> G 1/4 	<b>503</b> G 3/8 
<b>504</b> G 1/2 	<b>511</b> 1/4-18 NPT 	<b>521</b> G 1/4 
<b>562</b> 7/16-20 UNF 	<b>563</b> 7/16-20 UNF innen 	

- A Profildichtring/Profile seal/étoupe profilée G 1/4
- B mit Ventilkerndrücker/with valve core depresser/avec actionneur de valve
- \* Bei Typenzusatz 630 Druckkanal Ø 12 mm/diameter 12 mm for extra code 630/diamètre 12 mm pour option 630
- \*\* Bei Typenzusatz Druckkanal 630 Ø 8 mm/diameter 8 mm for extra code 630/diamètre 8 mm pour option 630