

Electric Motors

IE1 Motors

Marine



IE1 Motors

HOYER
MOTORS



HOYER

EXCEEDING EXPECTATIONS

Hoyer Motors is an international supplier of high-end electric motors. Headquartered in Denmark and China, we are represented through sales offices and distributors worldwide. We pride ourselves of being an elite manufacturing enterprise with the highest attention to service and flexibility – a company where dedication, competitiveness and reliability are second to none.

We have selected focus on the segments Marine, HVAC, Industrial Pumps, Oil & Gas, Wind and HPU. Through strong partnerships with market leading industrial OEM's within these segments, we are able to offer a unique setup and industrial insight. We add value by understanding the business and markets of our customers.

At Hoyer Motors, meeting agreements is as natural as breathing air. We believe in trustworthy partnerships with our customers and always meet our obligations on deliveries, documentation and product quality. This is what we mean by Exceeding Expectations.

General information about Hoyer IE1 marine electric motors

Hoyer IE1 marine electric motors are manufactured according to international standards under IEC, and can be delivered with certificates from the major international classifications societies.

Hoyer IE1 marine electric motors are type approved by GL, BV, CCS and ABS (design approval).

Hoyer motors are installed in many different industrial and marine fields all over the world, and with a proven quality, high reliability and performance, Hoyer Motors is a known brand in the market.

IE1 motors are not to be used as continuous duty inside EU according to Eco-design requirements, please contact Hoyer for other possibilities.

Technical information

Totally enclosed squirrel cage, TEFC, three phase motors type MS (aluminum) in size 56 to 132 (size 160 and 180 on request) and type Y2E2 (cast iron) in size 160 to 400 (below size 160 and bigger than size 400, on request).

Rotor is casted with 100% pure aluminum and shaft is made of high quality C45 steel.

Y2E2 are provided with SKF bearings. MS motors are supplied with C&U bearings. All sizes have fixed bearing in drive-end as standard.

Motors from size 56 to 160, both sizes included, are provided with closed bearings greased for life. Larger motors are provided with open type bearings suitable for re-greasing.

Stator winding is made with double coated copper wire and phase to phase insulation. The insulation system is Class F, maximum 105K temperature rise at 40°C ambient temperature.

Motors below 200kW are with Class B temperature rise.

Class H insulation system can be delivered on request.

All motors are manufactured according to IEC 60034, IEC60072, EN50347 and tested according to IEC60034-2-1.

Rotor is dynamically balanced with half key, to fulfill vibration level IEC60034-14 grade A.

Sound level within limits of IEC60034-9.

Hoyer IE1 marine electric motors \leq 3kW are manufactured for 254/440V 60Hz and $>$ 3kW for 440/760V 60Hz. Other voltages can be supplied on request.

All Hoyer IE1 marine electric motors \geq frame size 160 are supplied with PTC terminal protection and heating elements for stand still protection as standard. Motors can be modified with bimetal detector and PT100 for both winding and bearings on request.

Protection is IP55 with shaft sealing as standard, higher protection class on request.

Motor size \geq 100 are supplied with eyebolts for lifting.

Hoyer IE1 marine electric motors are painted blue, RAL 5010 with medium gloss, or black RAL 9005 low gloss for use in normal industrial environments and below deck. Special painting can be supplied on request.

Application info

Hoyer IE1 marine electric motors are used within a wide variety of applications. Below some of the typical applications are listed:

- Fans (air handling units, refrigeration plants, oil coolers)
- Hydraulic power packs
- Pumps (for water, fuel, oil)
- Compressors
- Thrusters
- Winches and hoists
- Cranes



IE1 / 2 pol Marine

	440V 60Hz S1-45°C			380V 50Hz S1-45°C			400V 50Hz S1-40°C										
Motor type	P2	Speed	I _N	P2	Speed	I _N	P2	Speed	I _N	Eff.	Pf.		Torque			IM	
	kW	rpm	A	kW	rpm	A	kW	rpm	A	%	cosφ	I _s /I _N	T _N	T _s /T _N	T _m /T _N	J(kg·m ²)	kg

Aluminium motors

MS 56 1-2	0,11	3300	0,38	0,09	2720	0,37	0,09	2720	0,35	62	0,68	6	0,31	2,3	2,4	0,00010	3,7
MS 56 2-2	0,14	3300	0,41	0,12	2720	0,4	0,12	2720	0,38	67	0,71	6	0,43	2,3	2,4	0,00012	3,9
MS 63 1-2	0,21	3300	0,58	0,17	2720	0,55	0,18	2720	0,53	69	0,75	6	0,63	2,2	2,4	0,00013	4,1
MS 63 2-2	0,29	3300	0,8	0,24	2720	0,79	0,25	2720	0,75	68	0,76	6	0,88	2,2	2,4	0,00015	4,6
MS 63 3-2*	0,43	3300	1,1	0,35	2720	1,05	0,37	2720	1,0	70	0,78	6	1,3	2,5	2,7	0,00020	5,6
MS 71 1-2	0,43	3310	1,05	0,35	2730	1,0	0,37	2730	0,95	70	0,82	6	1,3	2,2	2,4	0,00044	6
MS 71 2-2	0,64	3310	1,45	0,53	2730	1,4	0,55	2730	1,33	73	0,82	6	1,9	2,2	2,4	0,00055	6,5
MS 71 3-2*	0,87	3310	2,2	0,73	2730	2,1	0,75	2730	2,0	75	0,80	6	2,6	2,6	2,9	0,00066	8
MS 80 1-2	0,87	3240	1,95	0,73	2730	1,84	0,75	2730	1,75	75	0,83	6	2,6	2,2	2,4	0,00068	10
MS 80 2-2	1,3	3240	2,72	1,07	2730	2,63	1,1	2730	2,5	77	0,84	6	3,9	2,2	2,4	0,00086	11
MS 80 3-2*	1,7	3310	3,5	1,46	2730	3,4	1,5	2730	3,2	79	0,84	6	5,2	2,8	3,1	0,0010	12,5
MS 90S-2	1,7	3350	3,5	1,46	2780	3,4	1,5	2780	3,2	79	0,82	6	5,1	2,2	2,4	0,0015	15
MS 90L-2	2,5	3360	5,2	2,13	2780	5,0	2,2	2780	4,7	81	0,83	6	7,6	2,2	2,4	0,0018	17
MS 90L2-2*	3,5	3360	7,1	2,9	2800	6,7	3,0	2800	6,4	83	0,83	6	10	3	3,2	0,0023	19,5
MS 100L-2	3,5	3450	6,9	2,9	2880	6,4	3,0	2880	6,1	83	0,87	7	10	2,2	2,3	0,0025	22
MS 100L2-2*	4,7	3450	9,5	3,9	2880	9,4	4,0	2880	9,0	85	0,82	7	13	2,5	2,7	0,0031	26
MS 112M1-2	4,7	3450	8,5	3,9	2890	8,2	4,0	2890	7,8	85	0,87	7	13	2,5	2,7	0,0051	32
MS 112M2-2*	6,4	3450	12	5,3	2900	11,6	5,5	2900	11,0	86	0,88	7	18	2,5	2,7	0,0072	36
MS 132S1-2	6,4	3450	12	5,3	2900	11,6	5,5	2900	11,0	86	0,88	7,5	18	2,5	2,7	0,0098	45
MS 132S2-2	8,7	3450	16,5	7,3	2900	15,9	7,5	2900	15,1	87	0,89	7,5	25	2,5	2,7	0,011	48
MS 132M1-2*	11	3450	23	8,9	2900	20	9,2	2900	19,3	87,5	0,85	7,5	30	2,5	2,7	0,014	54
MS 132M2-2*	12,8	3450	22,5	10,6	2900	24	11	2900	23	88	0,85	7,5	36	2,5	2,7	0,016	60

Cast iron motors

Y2E2 80 M1-2	0,87	3390	1,9	0,73	2830	1,8	0,75	2830	1,74	75	0,83	7	2,5	2,2	2,3	0,00075	16
Y2E2 80 M2-2	1,3	3390	2,7	1,07	2830	2,6	1,1	2830	2,5	76	0,84	7	3,6	2,2	2,3	0,00090	17
Y2E2 90S-2	1,7	3400	3,6	1,46	2840	3,5	1,5	2840	3,3	78	0,84	7	5,0	2,2	2,3	0,0012	22
Y2E2 90L-2	2,5	3400	5,0	2,13	2840	4,8	2,2	2840	4,6	81	0,85	7	7,4	2,2	2,3	0,0014	25
Y2E2 100L-2	3,5	3440	6,6	2,9	2870	6,4	3,0	2870	6,1	83	0,87	7,5	10	2,2	2,3	0,0029	33
Y2E2 112M-2	4,7	3470	8,5	3,9	2890	8,2	4,0	2890	7,8	84	0,88	7,5	13	2,2	2,3	0,0055	45
Y2E2 132 S1-2	6,4	3480	11,5	5,3	2900	11	5,5	2900	10,5	86	0,88	7,5	18	2,2	2,3	0,011	64
Y2E2 132S2-2	8,7	3480	15,5	7,3	2900	14,5	7,5	2900	14	87	0,88	7,5	25	2,2	2,3	0,013	70
Y2E2 160M1-2	12,8	3510	22	10,6	2930	21	11	2930	20	88,5	0,89	7,5	36	2,2	2,3	0,038	117
Y2E2 160M2-2	17,5	3510	29	14,5	2930	28	15	2930	27	89,5	0,89	7,5	49	2,2	2,3	0,045	125
Y2E2 160L-2	21,5	3510	36	17,9	2930	35	18,5	2930	33	90	0,90	7,5	60	2,0	2,3	0,055	147
Y2E2 160LA-2*	25,6	3510	44	21,3	2930	42	22	2930	40	90	0,90	7,5	72	2,0	2,3	0,065	158
Y2E2 180M-2	25,6	3520	43	21,3	2940	41	22	2940	39	90,5	0,90	7,5	72	2,0	2,3	0,075	180
Y2E2 180L-2*	34,9	3520	59	29,1	2940	57	30	2940	54	90,7	0,90	7,5	97	2,0	2,3	0,095	230
Y2E2 200L1-2	34,9	3540	58	29,1	2950	56	30	2950	53	91,4	0,90	7,5	97	2,0	2,3	0,12	246
Y2E2 200L2-2	43,1	3540	71	35,9	2950	68	37	2950	65	92,0	0,90	7,5	120	2,0	2,3	0,14	256
Y2E2 200L3-2*	52,4	3540	86	43,6	2950	83	45	2950	79	92,0	0,90	7,5	145	2,0	2,3	0,18	300
Y2E2 225M-2	52,4	3560	85	43,6	2970	82	45	2970	78	92,5	0,90	7,5	145	2,0	2,3	0,23	328
Y2E2 225M1-2*	64	3560	103	53,3	2970	99	55	2970	95	92,5	0,90	7,5	177	2,0	2,3	0,30	360
Y2E2 250M-2	64	3560	103	53,3	2970	99	55	2970	95	93,0	0,90	7,5	177	2,0	2,3	0,31	433
Y2E2 250M1-2*	87	3560	141	72,7	2970	135	75	2970	129	93,0	0,90	7,5	240	2,0	2,3	0,46	464
Y2E2 280S-2	87	3560	141	72,7	2970	135	75	2970	129	93,6	0,90	7,5	240	2,0	2,3	0,58	572
Y2E2 280M-2	104	3560	166	87,3	2970	159	90	2970	152	93,9	0,91	7,5	290	2,0	2,3	0,68	632
Y2E2 280M1-2*	128	3560	203	106	2970	195	110	2970	186	93,9	0,91	7,5	350	2,0	2,3	1,1	740
Y2E2 315S-2	128	3570	203	106	2980	195	110	2980	186	94,0	0,91	7,1	350	1,8	2,2	1,2	950
Y2E2 315M-2	153	3570	242	128	2980	233	132	2980	222	94,5	0,91	7,1	420	1,8	2,2	1,8	1080
Y2E2 315L1-2	186	3570	289	155	2980	278	160	2980	265	94,6	0,92	7,1	510	1,8	2,2	2,1	1210
Y2E2 315L2-2	232	3570	360	194	2980	347	200	2980	331	94,8	0,92	7,1	640	1,8	2,2	2,4	1240
Y2E2 355M-2	291	3570	450	242	2980	432	250	2980	412	95,2	0,92	7,1	800	1,8	2,2	3,6	1970
Y2E2 355L-2	366	3570	565	305	2980	544	315	2980	518	95,4	0,92	7,1	1010	1,8	2,2	4,2	2000

*Motors with high power / small frame

	440V 60Hz S1-45°C			380V 50Hz S1-45°C			400V 50Hz S1-40°C					Torque				IM	
Motor type	P2	Speed	I _N	P2	Speed	I _N	P2	Speed	I _N	Eff.	Pf.					J(kg·m ²)	kg
	kW	rpm	A	kW	rpm	A	kW	rpm	A	%	cosφ	I _s /I _N	T _N	T _s /T _N	T _m /T _N		

Aluminium motors

MS 56 1-4	0,06	1650	0,38	0,06	1380	0,38	0,06	1380	0,35	46	0,58	6	0,42	2,3	2,4	0,00020	3,5
MS 56 2-4	0,09	1650	0,45	0,09	1380	0,42	0,09	1380	0,40	49	0,55	6	0,62	2,3	2,4	0,00021	3,7
MS 63 1-4	0,11	1620	0,55	0,12	1350	0,53	0,12	1350	0,50	53	0,63	6	0,85	2,2	2,4	0,00025	4,0
MS 63 2-4	0,21	1610	0,77	0,17	1340	0,75	0,18	1340	0,71	56	0,62	6	1,3	2,2	2,4	0,00028	4,2
MS 63 3-4*	0,29	1610	0,95	0,24	1340	0,92	0,25	1340	0,88	60	0,65	6	1,7	2,2	2,4	0,00032	5,4
MS 71 1-4	0,29	1650	0,87	0,24	1390	0,84	0,25	1390	0,8	65	0,68	6	1,7	2,2	2,4	0,00044	6
MS 71 2-4	0,43	1640	1,2	0,35	1380	1,15	0,37	1380	1,1	67	0,73	6	2,6	2,2	2,4	0,00054	6,4
MS 71 3-4*	0,64	1620	1,7	0,53	1360	1,7	0,55	1360	1,6	71	0,72	6	3,8	2,2	2,4	0,00067	7,5
MS 80 1-4	0,64	1630	1,7	0,53	1370	1,6	0,55	1370	1,52	73	0,73	6	3,8	2,2	2,4	0,0012	9,5
MS 80 2-4	0,87	1650	2,25	0,73	1380	2,2	0,75	1380	2,05	75	0,75	6	5,2	2,2	2,4	0,0015	12
MS 80 3-4*	1,3	1640	3,0	1,07	1350	2,8	1,1	1350	2,7	76	0,77	6	7,7	2,3	2,5	0,0016	13,5
MS 90S-4	1,3	1680	2,85	1,07	1400	2,7	1,1	1400	2,6	78	0,78	6	7,5	2,2	2,4	0,0018	14
MS 90L-4	1,7	1680	3,8	1,46	1400	3,7	1,5	1400	3,5	79	0,79	6	10	2,2	2,4	0,0023	17
MS 90L2-4*	2,5	1680	5,2	2,13	1340	5,1	2,2	1340	4,8	80	0,81	6	15	2,5	2,7	0,0028	18
MS 100L1-4	2,5	1710	5,2	2,13	1430	4,9	2,2	1430	4,7	81	0,82	7	15	2,2	2,4	0,0049	23
MS 100L2-4	3,5	1710	7,2	2,9	1430	6,9	3,0	1430	6,6	82	0,82	7	20	2,2	2,4	0,0061	26
MS 100L3-4*	4,7	1710	9,4	3,9	1430	9,1	4,0	1430	8,6	83	0,81	7	27	2,5	2,7	0,0076	29
MS 112M1-4	4,7	1710	9,4	3,9	1430	9,1	4,0	1430	8,6	84	0,82	7	27	2,2	2,4	0,011	34
MS 112M2-4*	6,4	1710	12,6	5,3	1430	12,2	5,5	1430	11,6	85	0,84	7	37	2,5	2,7	0,017	36
MS 132S-4	6,4	1730	12,2	5,3	1440	11,8	5,5	1440	11,2	85	0,85	7	37	2,2	2,4	0,026	45
MS 132M-4	8,7	1730	15,8	7,3	1440	15,2	7,5	1440	14,5	87	0,85	7	49	2,2	2,4	0,028	54
MS 132M2-4*	11	1730	21,6	8,9	1440	20,8	9,2	1440	19,8	88	0,83	7	59	2,5	2,7	0,031	65
MS 132M3-4*	12,8	1730	24,3	10,6	1440	23,4	11	1440	22,3	88	0,85	7	72	2,2	2,4	0,039	67

Cast iron motors

Y2E2 80 M1-4	0,64	1670	1,64	0,53	1390	1,58	0,55	1390	1,5	73	0,75	6	3,6	2,3	2,3	0,0016	17
Y2E2 80 M2-4	0,87	1670	2,1	0,73	1390	2,05	0,75	1390	1,95	74	0,76	6	5,0	2,3	2,3	0,0018	18
Y2E2 90S-4	1,3	1680	2,9	1,07	1400	2,8	1,1	1400	2,7	78	0,77	6	7,5	2,3	2,3	0,0021	22
Y2E2 90L-4	1,7	1680	3,8	1,46	1400	3,7	1,5	1400	3,5	79	0,79	6	10	2,3	2,3	0,0027	27
Y2E2 100L1-4	2,5	1710	5,3	2,13	1430	5,1	2,2	1430	4,85	82	0,81	7	15	2,3	2,3	0,0054	34
Y2E2 100L2-4	3,5	1710	7,0	2,9	1430	6,7	3,0	1430	6,4	83	0,82	7	20	2,3	2,3	0,0067	38
Y2E2 112M-4	4,7	1730	9,2	3,9	1440	8,8	4,0	1440	8,4	84	0,82	7	27	2,3	2,3	0,0095	43
Y2E2 132 S-4	6,4	1730	12,2	5,3	1440	11,8	5,5	1440	11,2	86	0,83	7	37	2,3	2,3	0,021	68
Y2E2 132M-4	8,7	1730	16	7,3	1440	15,5	7,5	1440	14,8	87	0,84	7	49	2,3	2,3	0,029	81
Y2E2 160M-4	12,8	1750	23,4	10,6	1460	22,5	11	1460	21,5	88,5	0,84	7	72	2,2	2,3	0,075	123
Y2E2 160L-4	17,5	1750	31	14,5	1460	30	15	1460	28,5	89	0,85	7	97	2,2	2,3	0,092	144
Y2E2 160L1-4*	21,5	1750	39	17,9	1460	37	18,5	1460	35,5	89,5	0,84	7	120	2,2	2,3	0,11	165
Y2E2 180M-4	21,5	1760	37,5	17,9	1470	36	18,5	1470	34,5	91,0	0,86	7,5	120	2,2	2,3	0,14	177
Y2E2 180L-4	25,6	1760	45	21,3	1470	43	22	1470	41	91,0	0,86	7,5	143	2,2	2,3	0,16	203
Y2E2 180LA-4*	34,9	1760	61	29,1	1470	59	30	1470	56	91,0	0,86	7,5	195	2,2	2,3	0,20	245
Y2E2 200L-4	34,9	1760	60	29,1	1470	58	30	1470	55	91,5	0,86	7,2	195	2,2	2,3	0,26	243
Y2E2 200L1-4*	43,1	1760	74	35,9	1470	71	37	1470	68	91,5	0,86	7,2	240	2,2	2,3	0,29	300
Y2E2 225S-4	43,1	1770	73	35,9	1480	70	37	1480	67	92,0	0,87	7,2	240	2,2	2,3	0,41	305
Y2E2 225M-4	52,4	1770	88	43,6	1480	85	45	1480	81	92,5	0,87	7,2	290	2,2	2,3	0,47	328
Y2E2 225M1-4*	64	1770	107	53,3	1480	103	55	1480	98	92,5	0,87	7,2	355	2,2	2,3	0,54	365
Y2E2 250M-4	64	1770	107	53,3	1480	103	55	1480	98	92,5	0,87	7,2	355	2,2	2,3	0,66	452
Y2E2 250M1-4*	87	1770	145	72,7	1480	139	75	1480	133	93,0	0,87	7,2	485	2,2	2,3	0,96	483
Y2E2 280S-4	87	1770	145	72,7	1480	139	75	1480	133	93,0	0,87	7,2	485	2,2	2,3	1,1	592
Y2E2 280M-4	104	1770	173	87,3	1480	167	90	1480	159	93,5	0,87	7,2	583	2,2	2,3	1,5	672
Y2E2 280MB-4*	128	1770	208	106	1480	200	110	1480	191	93,9	0,87	7,2	700	2,2	2,3	2,4	760
Y2E2 315S-4	128	1780	208	106	1490	200	110	1490	191	93,5	0,88	7	700	2,1	2,2	3,1	980
Y2E2 315M-4	153	1780	249	128	1490	239	132	1490	228	94,0	0,88	7	850	2,1	2,2	3,6	1130
Y2E2 315L1-4	186	1780	298	155	1490	287	160	1490	273	94,5	0,89	7	1030	2,1	2,2	4,1	1180
Y2E2 315L2-4	232	1780	373	194	1490	359	200	1490	342	94,5	0,89	7	1290	2,1	2,2	4,9	1260
Y2E2 315L3-4*	291	1780	463	242	1490	446	250	1490	425	94,0	0,89	7	1610	2,1	2,2	5,4	1380
Y2E2 355M-4	291	1780	459	242	1490	442	250	1490	421	94,0	0,90	7	1610	2,1	2,2	5,7	1810
Y2E2 355L-4	366	1780	579	305	1490	557	315	1490	531	94,5	0,90	7	2025	2,1	2,2	6,7	1910
Y2E2 355LB-4	413	1780	665	344	1490	640	355	1490	610	95,5	0,88	7	2280	2,1	2,2	8,1	2160
Y2E2 400M1-4	466	1780	739	388	1490	712	400	1490	678	95,5	0,88	7	2560	1,5	2,8	15	3000
Y2E2 400M2-4	524	1780	832	436	1490	802	450	1490	764	95,5	0,89	7	2880	1,5	2,8	15	3100
Y2E2 400L1-4	582	1780	924	485	1490	890	500	1490	848	95,6	0,89	7	3200	1,5	2,8	19	3200
Y2E2 400L2-4	652	1780	1031	543	1490	993	560	1490	946	96,2	0,89	7	3590	1,5	2,8	20	3400
Y2E2 400L3-4	733	1780	1160	611	1490	1120	630	1490	1064	96,2	0,89	7	4040	1,5	2,8	21	3500

*Motors with high power / small frame

IE1 / 6 pol Marine

	440V 60Hz S1-45°C			380V 50Hz S1-45°C			400V 50Hz S1-40°C										
Motor type	P2	Speed	I _N	P2	Speed	I _N	P2	Speed	I _N	Eff.	Pf.		Torque			IM	
	kW	rpm	A	kW	rpm	A	kW	rpm	A	%	cosφ	I _s /I _N	T _N	T _s /T _N	T _m /T _N	J(kgm ²)	kg

Aluminium motors

MS 63 1-6	0,11	1000	0,59	0,09	830	0,57	0,09	830	0,54	38	0,67	6	1,0	2,2	2,4	0,00025	4,0
MS 63 2-6	0,14	1000	0,66	0,12	830	0,64	0,12	830	0,61	40	0,68	6	1,3	2,2	2,4	0,00032	4,2
MS 71 1-6	0,21	1080	0,76	0,17	900	0,73	0,18	900	0,70	59	0,66	6	1,9	2,2	2,4	0,00044	6
MS 71 2-6	0,29	1100	0,98	0,24	920	0,95	0,25	920	0,9	59	0,68	6	2,7	2,2	2,4	0,00055	6,5
MS 80 1-6	0,43	1080	1,35	0,35	900	1,31	0,37	900	1,25	62	0,70	6	3,9	2,2	2,4	0,0014	10
MS 80 2-6	0,64	1080	1,9	0,53	900	1,8	0,55	900	1,75	65	0,72	6	5,8	2,2	2,4	0,0019	12
MS 90S-6	0,87	1090	2,4	0,73	910	2,3	0,75	910	2,2	70	0,72	5,5	7,8	2,2	2,3	0,0026	14
MS 90L-6	1,3	1090	3,4	1,07	910	3,3	1,1	910	3,1	73	0,72	5,5	11	2,2	2,3	0,0035	17
MS 100L-6	1,7	1130	4,1	1,46	940	4,0	1,5	940	3,8	76	0,74	6	15	2,2	2,3	0,0067	23
MS 112M1-6	2,5	1130	5,8	2,13	940	5,6	2,2	940	5,3	79	0,74	6	22	2,0	2,1	0,013	34
MS 132S-6	3,5	1150	7,1	2,9	960	6,8	3,0	960	6,5	81	0,76	6,5	30	2,0	2,1	0,022	45
MS 132M1-6	4,7	1150	9,8	3,9	960	9,5	4,0	960	9,0	82	0,77	6,5	40	2,0	2,1	0,031	65
MS 132M2-6	6,4	1150	13,4	5,3	960	12,9	5,5	960	12,3	84	0,78	6,5	55	2,0	2,1	0,039	67

Cast iron motors

Y2E2 80 M1-6	0,43	1060	1,36	0,35	890	1,31	0,37	890	1,25	62	0,70	5	3,9	1,9	2,0	0,0016	17
Y2E2 80 M2-6	0,64	1060	1,85	0,53	890	1,8	0,55	890	1,7	65	0,72	5	5,8	1,9	2,0	0,0021	19
Y2E2 90S-6	0,87	1090	2,4	0,73	910	2,3	0,75	910	2,2	73	0,72	5,5	7,8	2,0	2,1	0,0029	23
Y2E2 90L-6	1,3	1090	3,4	1,07	910	3,3	1,1	910	3,1	73	0,73	5,5	11	2,0	2,1	0,0035	25
Y2E2 100L-6	1,7	1130	4,1	1,46	940	4,0	1,5	940	3,8	77	0,75	5,5	15	2,0	2,1	0,0069	33
Y2E2 112M-6	2,5	1130	5,8	2,13	940	5,6	2,2	940	5,3	80	0,76	6,5	22	2,0	2,1	0,014	45
Y2E2 132 S-6	3,5	1150	5,6	2,9	960	5,4	3,0	960	5,1	83	0,76	6,5	30	2,0	2,1	0,029	63
Y2E2 132M1-6	4,7	1150	10	3,9	960	9,8	4,0	960	9,3	84	0,76	6,5	40	2,0	2,1	0,036	73
Y2E2 132M2-6	6,4	1150	13,4	5,3	960	13	5,5	960	12,3	86	0,77	6,5	55	2,0	2,1	0,045	84
Y2E2 160M-6	8,7	1160	18	7,3	970	17	7,5	970	16,4	88	0,77	6,5	74	2,0	2,1	0,088	119
Y2E2 160L-6	12,8	1160	25	10,6	970	24,5	11	970	23,3	88	0,78	6,5	110	2,0	2,1	0,12	147
Y2E2 180L-6	17,5	1160	33	14,5	970	31,5	15	970	30	89	0,81	7	145	2,0	2,1	0,21	181
Y2E2 200L1-6	21,5	1160	40	17,9	970	39	18,5	970	37	90	0,81	7	180	2,0	2,1	0,32	235
Y2E2 200L2-6	25,6	1160	47	21,3	970	45	22	970	43	90	0,83	7	215	2,0	2,1	0,36	256
Y2E2 225M-6	34,9	1170	61	29,1	980	59	30	980	56	91,0	0,84	7	290	2,0	2,1	0,55	306
Y2E2 225M1-6*	43,1	1170	76	35,9	980	74	37	980	70	91,0	0,84	7	360	2,0	2,1	0,60	320
Y2E2 250M-6	43,1	1170	74	35,9	980	71	37	980	68	91,0	0,86	7	360	2,0	2,1	0,83	416
Y2E2 280S-6	52,4	1170	89	43,6	980	86	45	980	82	92,0	0,86	7	440	2,0	2,1	1,4	550
Y2E2 280M-6	64	1170	109	53,3	980	105	55	980	100	92,0	0,86	7	535	2,0	2,1	1,7	614
Y2E2 280M1-6*	87	1170	148	72,7	980	143	75	980	136	92,8	0,87	7	725	2,0	2,1	1,8	670
Y2E2 315S-6	87	1180	147	72,7	990	142	75	990	135	92,8	0,86	7	725	2,0	2,0	4,1	970
Y2E2 315M-6	104	1180	175	87,3	990	169	90	990	161	93,2	0,86	7	870	2,0	2,0	4,3	1180
Y2E2 315L1-6	128	1180	214	106	990	206	110	990	196	93,5	0,86	7	1070	2,0	2,0	5,5	1240
Y2E2 315L2-6	153	1180	254	128	990	245	132	990	233	93,8	0,86	7	1280	2,0	2,0	6,1	1300
Y2E2 355M1-6	186	1190	303	155	990	292	160	990	278	93,8	0,88	7	1540	1,9	2,0	8,9	1800
Y2E2 355M2-6	232	1190	378	194	990	364	200	990	347	94,0	0,88	7	1930	1,9	2,0	9,6	1945
Y2E2 355L-6	291	1190	473	242	990	456	250	990	434	94,2	0,88	7	2410	1,9	2,0	11	2070
Y2E2 400M1-6	366	1190	595	305	990	573	315	990	546	94,5	0,87	6,5	3040	1,5	2,0	18	3100
Y2E2 400M2-6	413	1190	670	344	990	646	355	990	615	95,0	0,87	6,5	3420	1,5	2,0	19	3200
Y2E2 400L-6	466	1190	745	388	990	717	400	990	683	95,0	0,88	7	3860	1,5	2,0	22	3400

*Motors with high power / small frame

	440V 60Hz S1-45°C			380V 50Hz S1-45°C			400V 50Hz S1-40°C										
Motor type	P2	Speed	I _N	P2	Speed	I _N	P2	Speed	I _N	Eff.	Pf.		Torque			IM	
	kW	rpm	A	kW	rpm	A	kW	rpm	A	%	cosφ	I _s /I _N	T _N	T _s /T _N	T _m /T _N	J(kgm ²)	kg

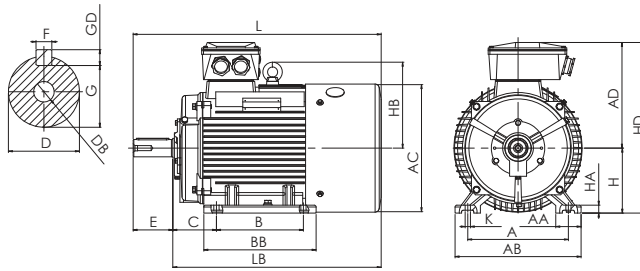
Aluminium motors

MS 71 1-8	0,11	800	0,46	0,09	670	0,44	0,09	670	0,42	49	0,60	5,5	1,3	2,2	2,4	0,00044	6
MS 71 2-8	0,14	800	0,61	0,12	670	0,59	0,12	670	0,56	50	0,60	6	1,7	2,2	2,4	0,00055	6,5
MS 80 1-8	0,21	815	0,87	0,17	680	0,84	0,18	680	0,80	51	0,61	6	2,5	2,2	2,4	0,0014	9,5
MS 80 2-8	0,29	815	1,15	0,24	680	1,1	0,25	680	1,06	54	0,61	6	3,5	2,2	2,4	0,0019	12
MS 90S-8	0,43	820	1,5	0,35	690	1,47	0,37	690	1,4	62	0,61	6	5,1	2,2	2,4	0,0027	14
MS 90L-8	0,64	820	2,3	0,53	690	2,2	0,55	690	2,1	63	0,61	6	7,5	2,2	2,4	0,0035	17
MS 100L1-8	0,87	840	2,6	0,73	700	2,5	0,75	700	2,4	71	0,67	6	10	2,2	2,4	0,0067	23
MS 100L2-8	1,3	840	3,6	1,07	700	3,5	1,1	700	3,3	73	0,69	6	15	2,2	2,4	0,0078	26
MS 112M1-8	1,7	840	4,9	1,46	700	4,7	1,5	700	4,5	75	0,68	6	20	2,2	2,4	0,012	34
MS 132S-8	2,5	850	6,2	2,13	710	6,0	2,2	710	5,7	78	0,71	6	30	2,0	2,2	0,022	45
MS 132M-8	3,5	850	8,2	2,9	710	8,0	3,0	710	7,6	79	0,73	5,5	40	2,0	2,2	0,039	54

Cast iron motors

Y2E2 80 M1-8	0,21	750	0,92	0,17	630	0,88	0,18	630	0,84	51	0,61	5	2,5	1,8	1,9	0,0016	17
Y2E2 80 M2-8	0,29	760	1,2	0,24	640	1,15	0,25	640	1,1	54	0,61	5	3,5	1,8	1,9	0,0021	19
Y2E2 90S-8	0,43	790	1,52	0,35	660	1,47	0,37	660	1,4	62	0,61	5	5,1	1,8	2,0	0,0029	23
Y2E2 90L-8	0,64	790	2,3	0,53	660	2,2	0,55	660	2,1	63	0,61	5	7,5	1,8	2,0	0,0035	25
Y2E2 100L1-8	0,87	820	2,5	0,73	690	2,4	0,75	690	2,3	71	0,67	5	10	1,8	2,0	0,0069	33
Y2E2 100L2-8	1,3	820	3,4	1,07	690	3,3	1,1	690	3,15	73	0,69	5	15	1,8	2,0	0,011	38
Y2E2 112M-8	1,7	815	4,6	1,46	680	4,4	1,5	680	4,2	75	0,69	5	20	1,8	2,0	0,015	50
Y2E2 132 S-8	2,5	850	6,2	2,13	710	6,0	2,2	710	5,7	78	0,71	7	30	1,8	2,0	0,031	63
Y2E2 132M-8	3,5	850	8,2	2,9	710	7,9	3,0	710	7,5	79	0,73	7	40	1,8	2,0	0,040	79
Y2E2 160M1-8	4,7	860	10,7	3,9	720	10,3	4,0	720	9,8	81	0,73	7	53	1,9	2,0	0,075	118
Y2E2 160M2-8	6,4	860	14,2	5,3	720	13,7	5,5	720	13	83	0,74	7	73	1,9	2,0	0,093	119
Y2E2 160L-8	8,7	860	18,5	7,3	720	17,9	7,5	720	17	86	0,75	7	100	1,9	2,0	0,13	145
Y2E2 180L-8	12,8	870	26	10,6	730	25	11	730	24	88	0,76	7	144	1,9	2,0	0,20	172
Y2E2 200L-8	17,5	870	36	14,5	730	35	15	730	33	88	0,76	7	196	1,9	2,0	0,34	236
Y2E2 225S-8	21,5	870	43	17,9	730	35	18,5	730	39	90	0,76	7	242	1,9	2,0	0,49	292
Y2E2 225M-8	25,6	890	49	21,3	740	47	22	740	45	90,5	0,78	7	288	1,9	2,0	0,55	302
Y2E2 250M-8	34,9	890	65	29,1	740	63	30	740	60	91,0	0,79	7	390	1,9	2,0	0,83	396
Y2E2 280S-8	43,1	890	81	35,9	740	78	37	740	74	91,5	0,79	7	485	1,9	2,0	1,4	520
Y2E2 280M-8	52,4	890	98	43,6	740	95	45	740	90	92,0	0,79	7	590	1,9	2,0	1,7	533
Y2E2 315S-8	64	890	116	53,3	740	111	55	740	106	92,8	0,81	7	715	1,8	2,0	4,8	1125
Y2E2 315M-8	87	890	157	72,7	740	151	75	740	144	93,0	0,81	7	975	1,8	2,0	5,6	1250
Y2E2 315L1-8	104	890	184	87,3	740	177	90	740	169	93,8	0,82	7	1170	1,8	2,0	6,4	1310
Y2E2 315L2-8	128	890	225	106	740	216	110	740	206	94,0	0,82	7	1430	1,8	2,0	7,2	1350
Y2E2 355M1-8	153	890	270	128	740	260	132	740	248	94,2	0,82	6,5	1705	1,8	2,0	11	1750
Y2E2 355M2-8	186	890	326	155	740	314	160	740	299	94,5	0,82	6,5	2065	1,8	2,0	12	1880
Y2E2 355L-8	232	890	401	194	740	386	200	740	368	95,0	0,83	6,5	2580	1,8	2,0	13	2060
Y2E2 400M1-8	291	895	511	242	745	492	250	745	469	95,0	0,81	6,5	3225	1,8	2,0	25	3100
Y2E2 400M2-8	325	895	572	271	745	551	280	745	525	95,0	0,81	6,5	3590	1,8	2,0	26	3200
Y2E2 400L1-8	366	895	613	305	745	591	315	745	563	95,0	0,85	6,5	4040	1,8	2,0	28	3300
Y2E2 400L2-8	413	895	717	344	745	690	355	745	658	95,0	0,82	7	4550	1,8	2,0	30	3400
Y2E2 400L3-8	466	895	807	388	745	778	400	745	741	95,0	0,82	7	5130	1,8	2,0	31	3550

IE1 / B3 Marine



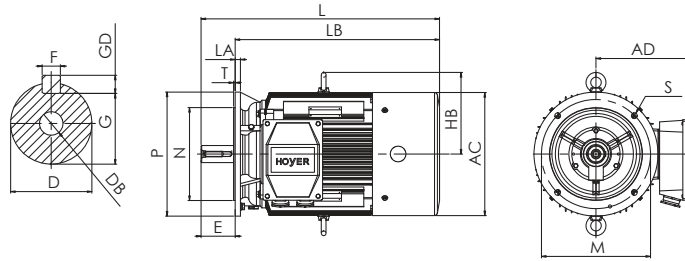
Motor type	Pole	A	AA	AB	AC	AD	B	BB	C	D	DB	E	F	G	GD	H	HA	HB	HD	K	L	LB
------------	------	---	----	----	----	----	---	----	---	---	----	---	---	---	----	---	----	----	----	---	---	----

Aluminium motors

MS 56	-	90	20	110	115	100	71	90	36	9	M4	20	3	7,2	3	56	7,5	-	156	5,8	195	175
MS 63	-	100	22	125	125	100	80	108	40	11	M4	23	4	8,5	4	63	9	-	163	7	215	192
MS 71	-	112	24	140	140	110	90	114	45	14	M5	30	5	11	5	71	9	-	181	7	246	216
MS 80	-	125	27	160	158	128	100	122	50	19	M6	40	6	15,5	6	80	12	-	208	10	290	250
MS 90S	-	140	35	178	175	132	100	155	56	24	M8	50	8	20	7	90	13	-	222	10	335	285
MS 90L	-	140	35	178	175	132	125	155	56	24	M8	50	8	20	7	90	13	-	222	10	361	311
MS 100L	-	160	42	206	197	147	140	176	63	28	M10	60	8	24	7	100	12	-	247	12	380	320
MS 112M1	-	190	45	222	220	169	140	180	70	28	M10	60	8	24	7	112	13	145	281	12	394	334
MS 112M2	-	190	45	222	220	169	140	180	70	28	M10	60	8	24	7	112	13	145	281	12	422	362
MS 132S	-	216	50	257	260	188	140	180	89	38	M12	80	10	33	8	132	16,5	165	320	12	462	382
MS 132M	-	216	50	257	260	188	178	218	89	38	M12	80	10	33	8	132	16,5	165	320	12	500	420

Cast iron motors

Y2E2 80	-	125	37	165	155	145	100	135	50	19	M6	40	6	15,5	6	80	10	-	225	10	295	255
Y2E2 90S	-	140	37	180	175	155	100	135	56	24	M8	50	8	20	7	90	12	-	245	10	315	265
Y2E2 90L	-	140	37	180	175	155	125	165	56	24	M8	50	8	20	7	90	12	-	245	10	340	290
Y2E2 100L	-	160	42	205	195	180	140	185	63	28	M10	60	8	24	7	100	14	145	280	12	385	325
Y2E2 112M	-	190	52	230	220	190	140	185	70	28	M10	60	8	24	7	112	15	160	302	12	400	340
Y2E2 132S	-	216	63	270	260	210	140	190	89	38	M12	80	10	33	8	132	20	180	342	12	470	390
Y2E2 132M	-	216	63	270	260	210	178	230	89	38	M12	80	10	33	8	132	20	180	342	12	510	430
Y2E2 160M	-	254	65	320	316	277	210	260	108	42	M16	110	12	37	8	160	20	222	437	14,5	615	505
Y2E2 160L	-	254	65	320	316	277	254	305	108	42	M16	110	12	37	8	160	20	222	437	14,5	670	560
Y2E2 180M	-	279	70	355	356	297	241	315	121	48	M16	110	14	42,5	9	180	22	237	477	14,5	700	590
Y2E2 180L	-	279	70	355	356	297	279	355	121	48	M16	110	14	42,5	9	180	22	237	477	14,5	740	630
Y2E2 200L	-	318	70	395	396	321	305	375	133	55	M20	110	16	49	10	200	25	262	521	18,5	770	660
Y2E2 225S	4,6,8	356	75	435	446	346	286	375	149	60	M20	140	18	53	11	225	28	285	571	18,5	815	675
Y2E2 225M	2	356	75	435	446	346	311	400	149	55	M20	110	16	49	10	225	28	285	571	18,5	820	710
	4,6,8	356	75	435	446	346	311	400	149	60	M20	140	18	53	11	225	28	285	571	18,5	845	705
Y2E2 225M1	2	356	75	435	465	386	311	395	149	55	M20	110	16	49	10	225	28	310	575	18,5	870	760
	4,6,8	356	75	435	465	386	311	395	149	60	M20	140	18	53	11	225	28	310	575	18,5	900	760
Y2E2 250M	2	406	80	490	490	367	349	445	168	60	M20	140	18	53	11	250	30	316	617	24	915	775
	4,6,8	406	80	490	490	367	349	445	168	65	M20	140	18	58	11	250	30	316	617	24	915	775
Y2E2 250M1	2	406	80	490	500	390	349	450	168	60	M20	140	18	53	11	250	30	360	640	24	1030	890
	4,6,8	406	80	490	500	390	349	450	168	65	M20	140	18	58	11	250	30	360	640	24	1030	890
Y2E2 280S	2	457	85	550	550	405	368	490	190	65	M20	140	18	58	11	280	35	345	685	24	985	845
	4,6,8	457	85	550	550	405	368	490	190	75	M20	140	20	67,5	12	280	35	345	685	24	985	845
Y2E2 280M	2	457	85	550	550	405	419	540	190	65	M20	140	18	58	11	280	35	345	685	24	1035	895
	4,6,8	457	85	550	550	405	419	540	190	75	M20	140	20	67,5	12	280	35	345	685	24	1035	895
Y2E2 280MB	2	457	85	550	560	420	419	540	190	65	M20	140	18	58	11	280	35	410	700	24	1100	960
	4,6,8	457	85	550	560	420	419	540	190	75	M20	140	20	67,5	12	280	35	410	700	24	1100	960
Y2E2 315S	2	508	120	635	620	550	406	575	216	65	M20	140	18	58	11	315	45	430	865	28	1215	1075
	4,6,8	508	120	635	620	550	406	575	216	80	M20	170	22	71	14	315	45	430	865	28	1245	1075
Y2E2 315M	2	508	120	635	620	550	457	685	216	65	M20	140	18	58	11	315	45	430	865	28	1325	1185
	4,6,8	508	120	635	620	550	457	685	216	80	M20	170	22	71	14	315	45	430	865	28	1355	1185
Y2E2 315L	2	508	120	635	620	550	508	685	216	65	M20	140	18	58	11	315	45	430	865	28	1325	1185
	4,6,8	508	120	635	620	550	508	685	216	80	M20	170	22	71	14	315	45	430	865	28	1355	1185
Y2E2 355M	2	610	116	730	700	671	560	760	254	75	M20	140	20	67,5	12	355	52	490	1065	28	1515	1375
	4,6,8	610	116	730	700	671	560	760	254	95	M24	170	25	86	14	355	52	490	1065	28	1545	1375
Y2E2 355L	2	610	116	730	700	671	630	760	254	75	M20	140	20	67,5	12	355	52	490	1065	28	1515	1375
	4,6,8	610	116	730	700	671	630	760	254	95	M24	170	25	86	14	355	52	490	1065	28	1545	1375
Y2E2 400M	4,6,8	686	120	806	856	690	630	1090	280	110	M24	210	28	100	16	400	45	600	1090	35	1920	1710
Y2E2 400L	4,6,8	686	120	806	856	690	710	1090	280	110	M24	210	28	100	16	400	45	600	1090	35	1920	1710



IE1 / B5 Marine

Motor type	Pole	AC	AD	D	DB	E	F	G	GD	HB	L	LA	LB	M	N	P	S	T
------------	------	----	----	---	----	---	---	---	----	----	---	----	----	---	---	---	---	---

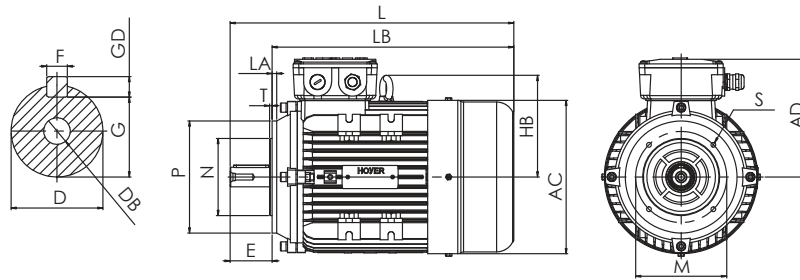
Aluminium motors

MS 56	--	115	100	9	M4	20	3	7,2	3	-	195	7	175	100	80	120	4-Ø7	3
MS 63	-	125	100	11	M4	23	4	8,5	4	-	215	9	192	115	95	140	4-Ø10	3
MS 71	-	140	110	14	M5	30	5	11	5	-	246	10	216	130	110	160	4-Ø10	3,5
MS 80	-	158	128	19	M6	40	6	15,5	6	-	290	10	250	165	130	200	4-Ø12	3,5
MS 90S	-	175	132	24	M8	50	8	20	7	-	335	10	285	165	130	200	4-Ø12	3,5
MS 90L	-	175	132	24	M8	50	8	20	7	-	361	10	311	165	130	200	4-Ø12	3,5
MS 100L	-	197	147	28	M10	60	8	24	7	-	380	14	320	215	180	250	4-Ø15	4
MS 112M1	-	220	169	28	M10	60	8	24	7	145	394	14	334	215	180	250	4-Ø15	4
MS 112M2	-	220	169	28	M10	60	8	24	7	145	422	14	362	215	180	250	4-Ø15	4
MS 132S	-	260	188	38	M12	80	10	33	8	165	462	15	382	265	230	300	4-Ø15	4
MS 132M	-	260	188	38	M12	80	10	33	8	165	500	15	420	265	230	300	4-Ø15	4

Cast iron motors

Y2E2 80	-	155	145	19	M6	40	6	15,5	6	-	295	13	255	165	130	200	4-Ø12	3,5
Y2E2 90S	-	175	155	24	M8	50	8	20	7	-	315	13	265	165	130	200	4-Ø12	3,5
Y2E2 90L	-	175	155	24	M8	50	8	20	7	-	340	13	290	165	130	200	4-Ø12	3,5
Y2E2 100L	-	195	180	28	M10	60	8	24	7	145	385	15	325	215	180	250	4-Ø15	4
Y2E2 112M	-	220	190	28	M10	60	8	24	7	160	400	15	340	215	180	250	4-Ø15	4
Y2E2 132S	-	260	210	38	M12	80	10	33	8	180	470	16	390	265	230	300	4-Ø15	4
Y2E2 132M	-	260	210	38	M12	80	10	33	8	180	510	16	430	265	230	300	4-Ø15	4
Y2E2 160M	-	316	277	42	M16	110	12	37	8	222	615	18	505	300	250	350	4-Ø18,5	5
Y2E2 160L	-	316	277	42	M16	110	12	37	8	222	670	18	560	300	250	350	4-Ø18,5	5
Y2E2 180M	-	356	297	48	M16	110	14	42,5	9	237	700	18	590	300	250	350	4-Ø18,5	5
Y2E2 180L	-	356	297	48	M16	110	14	42,5	9	237	740	20	630	300	250	350	4-Ø18,5	5
Y2E2 200L	-	396	321	55	M20	110	16	49	10	262	770	20	660	350	300	400	4-Ø18,5	5
Y2E2 225S	4,6,8	446	346	60	M20	140	18	53	11	285	815	22	675	400	350	450	8-Ø18,5	5
Y2E2 225M	2	446	346	55	M20	110	16	49	10	285	820	22	710	400	350	450	8-Ø18,5	5
	4,6,8	446	346	60	M20	140	18	53	11	285	845	22	705	400	350	450	8-Ø18,5	5
Y2E2 225M1	2	465	386	55	M20	110	16	49	10	310	870	22	760	400	350	450	8-Ø18,5	5
	4,6,8	465	386	60	M20	140	18	53	11	310	900	22	760	400	350	450	8-Ø18,5	5
Y2E2 250M	2	490	367	60	M20	140	18	53	11	316	915	24	775	500	450	550	8-Ø18,5	5
	4,6,8	490	367	65	M20	140	18	58	11	316	915	24	775	500	450	550	8-Ø18,5	5
Y2E2 250M1	2	500	390	60	M20	140	18	53	11	360	1030	24	890	500	450	550	8-Ø18,5	5
	4,6,8	500	390	65	M20	140	18	58	11	360	1030	24	890	500	450	550	8-Ø18,5	5
Y2E2 280S	2	550	405	65	M20	140	18	58	11	345	985	24	845	500	450	550	8-Ø18,5	5
	4,6,8	550	405	75	M20	140	20	67,5	12	345	985	24	845	500	450	550	8-Ø18,5	5
Y2E2 280M	2	550	405	65	M20	140	18	58	11	345	1035	24	895	500	450	550	8-Ø18,5	5
	4,6,8	550	405	75	M20	140	20	67,5	12	345	1035	24	895	500	450	550	8-Ø18,5	5
Y2E2 280MB	2	560	420	65	M20	140	18	58	11	410	1100	24	960	500	450	550	8-Ø18,5	5
	4,6,8	560	420	75	M20	140	20	67,5	12	410	1100	24	960	500	450	550	8-Ø18,5	5
Y2E2 315S	2	620	550	65	M20	140	18	58	11	430	1215	24	1075	600	550	660	8-Ø24	6
	4,6,8	620	550	80	M20	170	22	71	14	430	1245	24	1075	600	550	660	8-Ø24	6
Y2E2 315M	2	620	550	65	M20	140	18	58	11	430	1325	24	1185	600	550	660	8-Ø24	6
	4,6,8	620	550	80	M20	170	22	71	14	430	1355	24	1185	600	550	660	8-Ø24	6
Y2E2 315L	2	620	550	65	M20	140	18	58	11	430	1325	24	1185	600	550	660	8-Ø24	6
	4,6,8	620	550	80	M20	170	22	71	14	430	1355	24	1185	600	550	660	8-Ø24	6
Y2E2 355M	2	700	671	75	M20	140	20	67,5	12	490	1515	25	1375	740	680	800	8-Ø24	6
	4,6,8	700	671	95	M24	170	25	86	14	490	1545	25	1375	740	680	800	8-Ø24	6
Y2E2 355L	2	700	671	75	M20	140	20	67,5	12	490	1515	25	1375	740	680	800	8-Ø24	6
	4,6,8	700	671	95	M24	170	25	86	14	490	1545	25	1375	740	680	800	8-Ø24	6
Y2E2 400M	4,6,8	856	690	110	M24	210	28	100	16	600	1920	25	1710	940	880	1000	8-Ø28	6
Y2E2 400L	4,6,8	856	690	110	M24	210	28	100	16	600	1920	25	1710	940	880	1000	8-Ø28	6

IE1 / B14 Marine

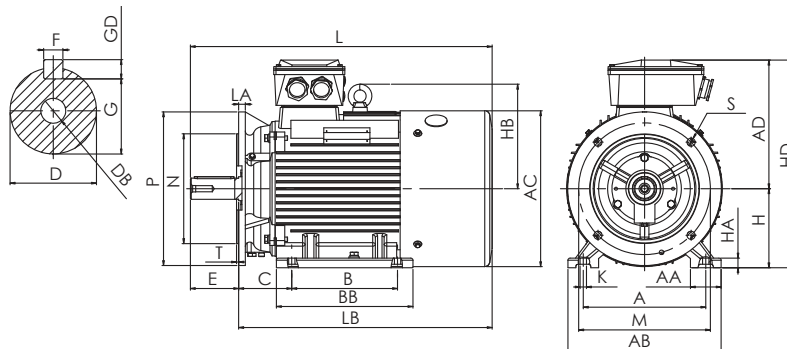


B14A small or C DIN flange

B14B big

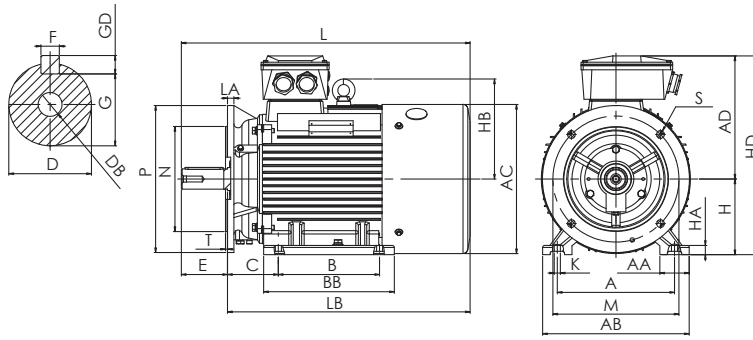
Motor type	AC	AD	D	DB	E	F	G	GD	HB	L	LB	M	N	P	S	T	M	N	P	S	T
Aluminium motors																					
MS 56	115	100	9	M4	20	3	7,2	3	-	195	175	65	50	80	4-M5	2,5	-	-	-	-	-
MS 63	125	100	11	M4	23	4	8,5	4	-	215	192	75	60	90	4-M5	2,3	-	-	-	-	-
MS 71	140	110	14	M5	30	5	11	5	-	246	216	85	70	105	4-M6	2,5	115	95	140	4-M8	3
MS 80	158	128	19	M6	40	6	15,5	6	-	290	250	100	80	120	4-M6	3	130	110	160	4-M8	3,5
MS 90S	175	132	24	M8	50	8	20	7	-	335	285	115	95	140	4-M8	3	130	110	160	4-M8	3,5
MS 90L	175	132	24	M8	50	8	20	7	-	361	311	115	95	140	4-M8	3	130	110	160	4-M8	3,5
MS 100L	197	147	28	M10	60	8	24	7	-	380	320	130	110	160	4-M8	3,5	165	130	200	4-M10	4
MS 112M1	220	169	28	M10	60	8	24	7	145	394	334	130	110	160	4-M8	3,5	165	130	200	4-M10	4
MS 112M2	220	169	28	M10	60	8	24	7	145	422	362	130	110	160	4-M8	3,5	165	130	200	4-M10	4
MS 132S	260	188	38	M12	80	10	33	8	165	462	382	165	130	200	4-M10	4	-	-	-	-	-
MS 132M	260	188	38	M12	80	10	33	8	165	500	420	165	130	200	4-M10	4	-	-	-	-	-

IE1 / B35 Marine



Motor type	Pole	A	AA	AB	AC	AD	B	BB	C	D	DB	E	F	G	GD	H	HA	HB	HD	K	L	LA	LB	M	N	P	S	T
Aluminium motors																												
MS 56	-	90	20	110	115	100	71	90	36	9	M4	20	3	7,2	3	56	7,5	-	156	5,8	195	7	175	100	80	120	4-Ø7	3
MS 63	-	100	22	125	125	100	80	108	40	11	M4	23	4	8,5	4	63	9	-	163	7	215	9	192	115	95	140	4-Ø10	3
MS 71	-	112	24	140	140	110	90	114	45	14	M5	30	5	11	5	71	9	-	181	7	246	10	216	130	110	160	4-Ø10	3,5
MS 80	-	125	27	160	158	128	100	122	50	19	M6	40	6	15,5	6	80	12	-	208	10	290	10	250	165	130	200	4-Ø12	3,5
MS 90S	-	140	35	178	175	132	100	155	56	24	M8	50	8	20	7	90	13	-	222	10	335	10	285	165	130	200	4-Ø12	3,5
MS 90L	-	140	35	178	175	132	125	155	56	24	M8	50	8	20	7	90	13	-	222	10	361	10	311	165	130	200	4-Ø12	3,5
MS 100L	-	160	42	206	197	147	140	176	63	28	M10	60	8	24	7	100	12	-	247	12	380	14	320	215	180	250	4-Ø15	4
MS 112M1	-	190	45	222	220	169	140	180	70	28	M10	60	8	24	7	112	13	145	281	12	394	14	334	215	180	250	4-Ø15	4
MS 112M2	-	190	45	222	220	169	140	180	70	28	M10	60	8	24	7	112	13	145	281	12	422	14	362	215	180	250	4-Ø15	4
MS 132S	-	216	50	257	260	188	140	180	89	38	M12	80	10	33	8	132	16,5	165	320	12	462	15	382	265	230	300	4-Ø15	4
MS 132M	-	216	50	257	260	188	178	218	89	38	M12	80	10	33	8	132	16,5	165	320	12	500	15	420	265	230	300	4-Ø15	4

IE1 / B35 Marine



Motor type	Pole	A	AA	AB	AC	AD	B	BB	C	D	DB	E	F	G	GD	H	HA	HB	HD	K	L	LA	LB	M	N	P	S	T
Cast iron motors																												
Y2E2 80	-	125	37	165	155	145	100	135	50	19	M6	40	6	15,5	6	80	10	-	225	10	295	13	255	165	130	200	4-Ø12	3,5
Y2E2 90S	-	140	37	180	175	155	100	135	56	24	M8	50	8	20	7	90	12	-	245	10	315	13	265	165	130	200	4-Ø12	3,5
Y2E2 90L	-	140	37	180	175	155	125	165	56	24	M8	50	8	20	7	90	12	-	245	10	340	13	290	165	130	200	4-Ø12	3,5
Y2E2 100L	-	160	42	205	195	180	140	185	63	28	M10	60	8	24	7	100	14	145	280	12	385	15	325	215	180	250	4-Ø15	4
Y2E2 112M	-	190	52	230	220	190	140	185	70	28	M10	60	8	24	7	112	15	160	302	12	400	15	340	215	180	250	4-Ø15	4
Y2E2 132S	-	216	63	270	260	210	140	190	89	38	M12	80	10	33	8	132	20	180	342	12	470	16	390	265	230	300	4-Ø15	4
Y2E2 132M	-	216	63	270	260	210	178	230	89	38	M12	80	10	33	8	132	20	180	342	12	510	16	430	265	230	300	4-Ø15	4
Y2E2 160M	-	254	65	320	316	277	210	260	108	42	M16	110	12	37	8	160	20	222	437	14,5	615	18	505	300	250	350	4-Ø18,5	5
Y2E2 160L	-	254	65	320	316	277	254	305	108	42	M16	110	12	37	8	160	20	222	437	14,5	670	18	560	300	250	350	4-Ø18,5	5
Y2E2 180M	-	279	70	355	356	297	241	315	121	48	M16	110	14	42,5	9	180	22	237	477	14,5	700	18	590	300	250	350	4-Ø18,5	5
Y2E2 180L	-	279	70	355	356	297	279	355	121	48	M16	110	14	42,5	9	180	22	237	477	14,5	740	20	630	300	250	350	4-Ø18,5	5
Y2E2 200L	-	318	70	395	396	321	305	375	133	55	M20	110	16	49	10	200	25	262	521	18,5	770	20	660	350	300	400	4-Ø18,5	5
Y2E2 225S	4,6,8	356	75	435	446	346	286	375	149	60	M20	140	18	53	11	225	28	285	571	18,5	815	22	675	400	350	450	8-Ø18,5	5
Y2E2 225M	2	356	75	435	446	346	311	400	149	55	M20	110	16	49	10	225	28	285	571	18,5	820	22	710	400	350	450	8-Ø18,5	5
	4,6,8	356	75	435	446	346	311	400	149	60	M20	140	18	53	11	225	28	285	571	18,5	845	22	705	400	350	450	8-Ø18,5	5
Y2E2 225M1	2	356	75	435	465	386	311	395	149	55	M20	110	16	49	10	225	28	310	575	18,5	870	22	760	400	350	450	8-Ø18,5	5
	4,6,8	356	75	435	465	386	311	395	149	60	M20	140	18	53	11	225	28	310	575	18,5	900	22	760	400	350	450	8-Ø18,5	5
Y2E2 250M	2	406	80	490	490	367	349	445	168	60	M20	140	18	53	11	250	30	316	617	24	915	24	775	500	450	550	8-Ø18,5	5
	4,6,8	406	80	490	490	367	349	445	168	65	M20	140	18	58	11	250	30	316	617	24	915	24	775	500	450	550	8-Ø18,5	5
Y2E2 250M1	2	406	80	490	500	390	349	450	168	60	M20	140	18	53	11	250	30	360	640	24	1030	24	890	500	450	550	8-Ø18,5	5
	4,6,8	406	80	490	500	390	349	450	168	65	M20	140	18	58	11	250	30	360	640	24	1030	24	890	500	450	550	8-Ø18,5	5
Y2E2 280S	2	457	85	550	550	405	368	490	190	65	M20	140	18	58	11	280	35	345	685	24	985	24	845	500	450	550	8-Ø18,5	5
	4,6,8	457	85	550	550	405	368	490	190	75	M20	140	20	67,5	12	280	35	345	685	24	985	24	845	500	450	550	8-Ø18,5	5
Y2E2 280M	2	457	85	550	550	405	419	540	190	65	M20	140	18	58	11	280	35	345	685	24	1035	24	895	500	450	550	8-Ø18,5	5
	4,6,8	457	85	550	550	405	419	540	190	75	M20	140	20	67,5	12	280	35	345	685	24	1035	24	895	500	450	550	8-Ø18,5	5
Y2E2 280MB	2	457	85	550	560	420	419	540	190	65	M20	140	18	58	11	280	35	410	700	24	1100	24	960	500	450	550	8-Ø18,5	5
	4,6,8	457	85	550	560	420	419	540	190	75	M20	140	20	67,5	12	280	35	410	700	24	1100	24	960	500	450	550	8-Ø18,5	5
Y2E2 315S	2	508	120	635	620	550	406	575	216	65	M20	140	18	58	11	315	45	430	865	28	1215	24	1075	600	550	660	8-Ø24	6
	4,6,8	508	120	635	620	550	406	575	216	80	M20	170	22	71	14	315	45	430	865	28	1245	24	1075	600	550	660	8-Ø24	6
Y2E2 315M	2	508	120	635	620	550	457	685	216	65	M20	140	18	58	11	315	45	430	865	28	1325	24	1185	600	550	660	8-Ø24	6
	4,6,8	508	120	635	620	550	457	685	216	80	M20	170	22	71	14	315	45	430	865	28	1355	24	1185	600	550	660	8-Ø24	6
Y2E2 315L	2	508	120	635	620	550	508	685	216	65	M20	140	18	58	11	315	45	430	865	28	1325	24	1185	600	550	660	8-Ø24	6
	4,6,8	508	120	635	620	550	508	685	216	80	M20	170	22	71	14	315	45	430	865	28	1355	24	1185	600	550	660	8-Ø24	6
Y2E2 355M	2	610	116	730	700	671	560	760	254	75	M20	140	20	67,5	12	355	52	490	1065	28	1515	25	1375	740	680	800	8-Ø24	6
	4,6,8	610	116	730	700	671	560	760	254	95	M24	170	25	86	14	355	52	490	1065	28	1545	25	1375	740	680	800	8-Ø24	6
Y2E2 355L	2	610	116	730	700	671	630	760	254	75	M20	140	20	67,5	12	355	52	490	1065	28	1515	25	1375	740	680	800	8-Ø24	6
	4,6,8	610	116	730	700	671	630	760	254	95	M24	170	25	86	14	355	52	490	1065	28	1545	25	1375	740	680	800	8-Ø24	6
Y2E2 400M	4,6,8	686	120	806	856	690	630	1090	280	110	M24	210	28	100	16	400	45	600	1090	35	1920	25	1710	940	880	1000	8-Ø28	6
Y2E2 400L	4,6,8	686	120	806	856	690	710	1090	280	110	M24	210	28	100	16	400	45	600	1090	35	1920	25	1710	940	880	1000	8-Ø28	6

Bearings and Cable Glands

Bearings

Motor type	Drive end		None drive end	
	2 pole	4,6,8 pole	2 pole	4,6,8 pole
Aluminium motors				
MS 56	6201-2RS/C3		6201-2RS/C3	
MS 63	6201-2RS/C3		6201-2RS/C3	
MS 71	6203-2RS/C3		6202-2RS/C3	
MS 80	6205-2RS/C3		6204-2RS/C3	
MS 90	6206-2RS/C3		6204-2RS/C3	
MS 100	6206-2RS/C3		6206-2RS/C3	
MS 112	6306-2RS/C3		6306-2RS/C3	
MS 132	6308-2RS/C3		6308-2RS/C3	

Cast iron motors				
Y2E2 80	6205-2RS/C3		6204-2RS/C3	
Y2E2 90	6206-2RS/C3		6205-2RS/C3	
Y2E2 100	6206-2RS/C3		6206-2RS/C3	
Y2E2 112	6306-2RS/C3		6306-2RS/C3	
Y2E2 132	6308-2RS/C3		6308-2RS/C3	
Y2E2 160	6309-2RS/C3		6309-2RS/C3	
Y2E2 180	6311/C3		6311/C3	
Y2E2 200	6312/C3		6312/C3	
Y2E2 225	6312/C3	6313/C3	6312/C3	
Y2E2 225M1	6313/C3	6314/C3	6313/C3	
Y2E2 250	6313/C3	6314/C3	6313/C3	
Y2E2 250M1	6314/C3	6315/C3	6314/C3	
Y2E2 280	6314/C3	6317/C3	6314/C3	
Y2E2 280M1	6315/C3	6317/C3	6315/C3	6317/C3
Y2E2 315	6317/C3	6319/C3	6317/C3	6319/C3
Y2E2 355	6319/C3	6322/C3	6319/C3	6322/C3
Y2E2 400	6322/C3	6326/C3	6322/C3	6326/C3

Cable Gland

Motor type	Cable Glands	Blind caps
Aluminium motors		
MS 56	1 x M20x1,5	-
MS 63	1 x M20x1,5	-
MS 71	1 x M20x1,5	-
MS 80	1 x M20x1,5	-
MS 90	1 x M20x1,5	-
MS 100	1 x M20x1,5	-
MS 112	2 x M20x1,5	-
MS 132	2 x M25x1,5	-

Cast iron motors		
Y2E2 80	1 x M20x1,5	1 x M20x1,5
Y2E2 90	1 x M20x1,5	1 x M20x1,5
Y2E2 100	2 x M20x1,5	1 x M20x1,5
Y2E2 112	2 x M20x1,5	1 x M20x1,5
Y2E2 132	2 x M25x1,5	1 x M20x1,5
Y2E2 160	2 x M40x1,5	2 x M20x1,5
Y2E2 180	2 x M40x1,5	2 x M20x1,5
Y2E2 200	2 x M50x1,5	2 x M20x1,5
Y2E2 225	2 x M50x1,5	2 x M20x1,5
Y2E2 250	2 x M63x1,5	2 x M20x1,5
Y2E2 280	2 x M63x1,5	2 x M20x1,5
Y2E2 315	2 x M63x1,5	2 x M20x1,5
Y2E2 355	2 x M72x2,0	2 x M20x1,5
Y2E2 400	2 x M80x2,0	2 x M20x1,5

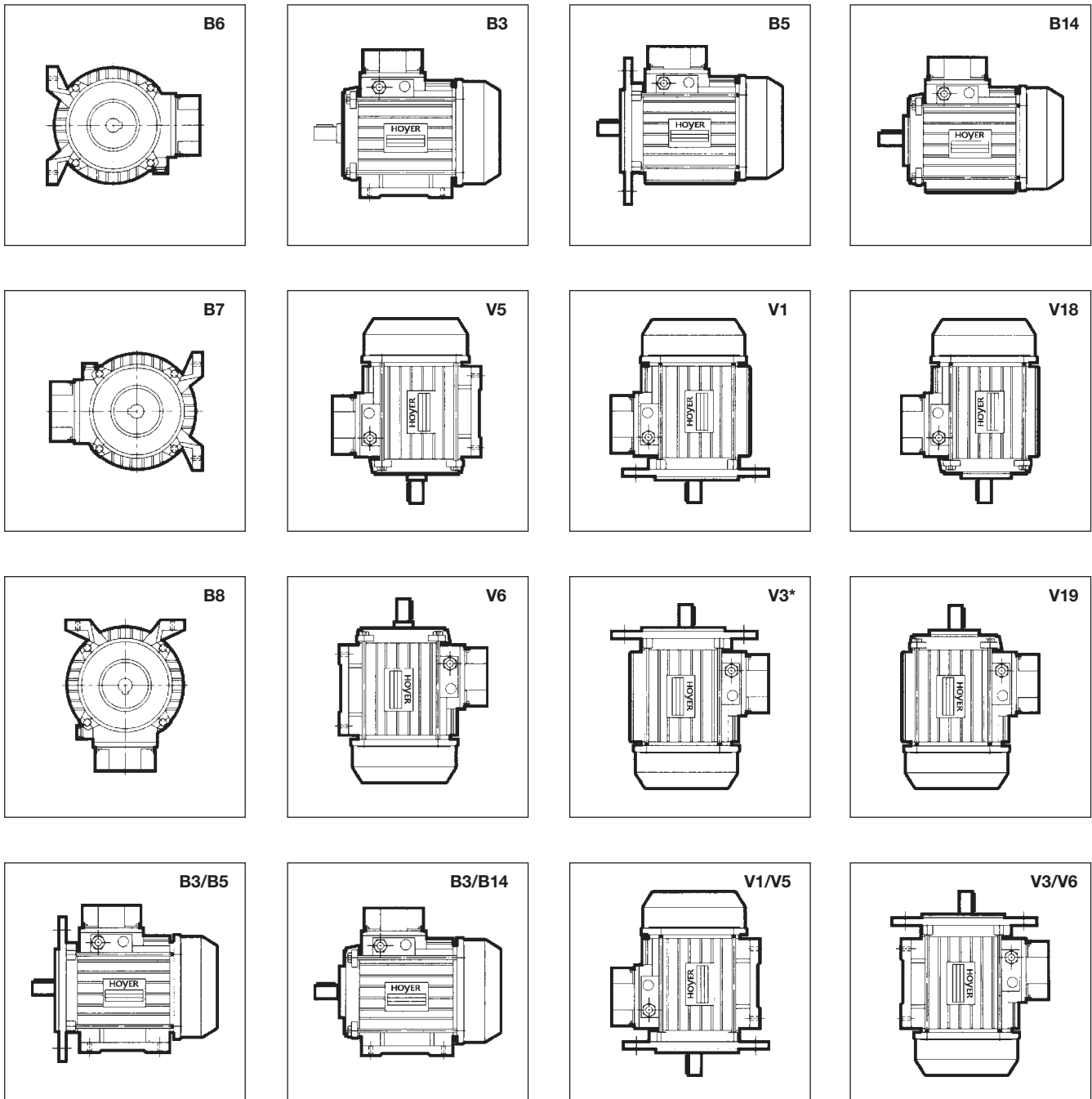
Rating plate

HOYER						CE
www.hoyermotors.com						
Type: Y2E2 280S-4		Serial No: SH 984762-123			3~Motor	
D.E. 6317	N.D.E 6314		592Kg	IP55	Ins.cl. F	
V. Δ / Y	Hz	KW	rpm	A. Δ / Y	Cos φ	Duty
400/690	50	75	1480	133/75	0.87	S1-40grd.°C
Δ 380	50	72.7	1480	Δ 139	0.87	S1-45grd.°C
Δ 440	60	87	1770	Δ 145	0.87	S1-45grd.°C
IM: B5	Year: 2012	Tropical windings		IEC 60034-1		

Rating table amb. temp.

Amb. temp.	30°C	35°C	40°C	45°C	50°C	55°C	60°C
P/P _N	1,05	1,02	1,00	0,97	0,93	0,87	0,82

Mounting Positions



**Important notice: V3 mounting with standard housing only accepted up to frame size 250. Motors frame size 280 and up need special housing and flange.*

Workshop

In combination with the wide-ranging stock our highly skilled and certified workshop secures the most flexible stock in the business. Among other things the options for rebuild includes:

- Anti condensation heating
- ATEX Zone 22 / 2 (ExnA)
- Special bearings
- SPM nipples
- Forced fan cooling
- Pt100 built in thermo sensors
- Balancing class "A" or "B" (IEC60034-14)
- IP56, IP65 and IP66
- TENV (IC410) for mounting on open deck
- Encoders

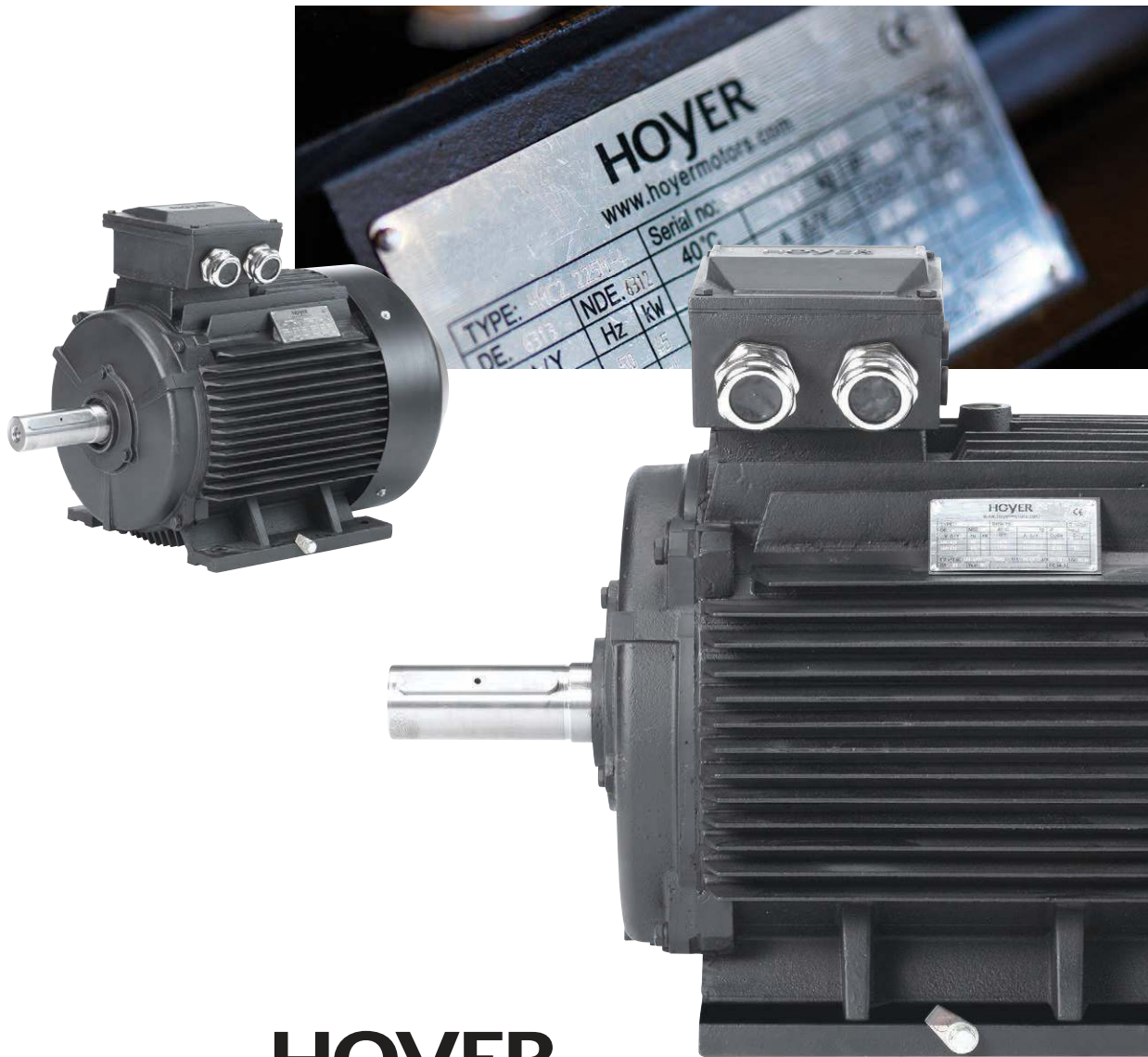


Extras

Due to the shared facilities with Hoyer Transmissions we are able to provide an unique combination of extras:

- Pulleys
- Taper locks
- Belts
- Motor slides and rails
- Couplings
- Locking elements





HOYER

EXCEEDING EXPECTATIONS

Hoyer Motors, IE1 Marine Motors, June 2020