

# DATASHEET

## Level Switch Type LSB



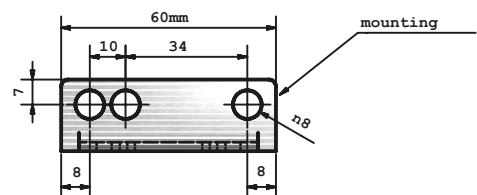
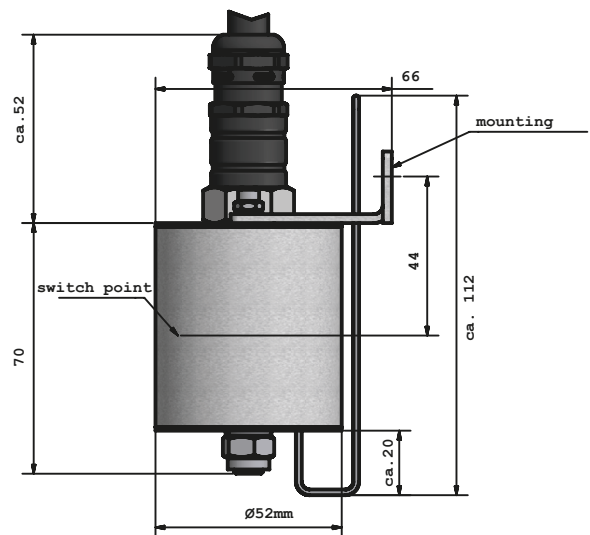
## FUNCTION

The level switch type LSB operates on the principle of magnetic switching triggering a reed contact. The use of this level switch is extremely varied. It is used wherever fluid levels should be monitored or regulated. An integrated test function allows a mechanical inspection of the switch even when it is installed.

## TECHNICAL DATA

|                       |                                 |
|-----------------------|---------------------------------|
| materials             |                                 |
| housing               | 1.4571                          |
| float unit            | Buna N                          |
| protection type       | IP68                            |
| approvals             | DNV-GL                          |
| max. pressure         | 10 bar                          |
| max. density          | 0,70 g/cm <sup>3</sup>          |
| max. temperature      | -40°C...+150°C                  |
| mounting              | bracket                         |
| cable length          | 2m (standard)                   |
| mounting position     | vertical                        |
| electrical connection | cable for shipbuilding and navy |
| weight                | ca. 735 g                       |

## DIMENSIONS

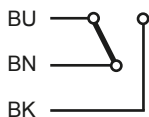


## ELECTRICAL DATA

contact mode  
change-over

contact rating  
250 V AC | 1,0 A | 100 VA

## WIRING DIAGRAM



## DATENBLATT

### Schwimmerschalter Typ LSB



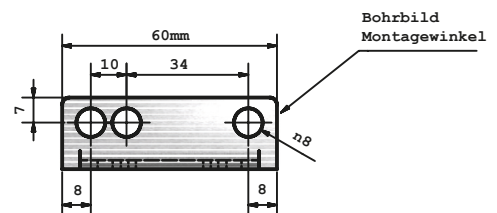
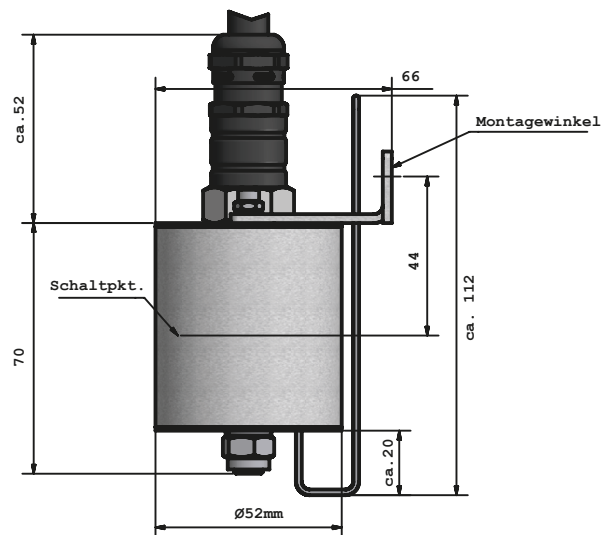
## FUNKTION

Der Schwimmerschalter Typ LSB arbeitet nach dem Prinzip der magnetischen Schaltauslösung zu einem Reedkontakt. Der Einsatz dieses Schwimmerschalters ist äußerst vielfältig. Er wird überall dort eingesetzt, wo Flüssigkeitsstände überwacht oder geregelt werden sollen. Die integrierte Prüfeinrichtung ermöglicht eine mechanische Überprüfung des Schalters im eingebauten Zustand.

## TECHNISCHE DATEN

|                    |                        |
|--------------------|------------------------|
| Werkstoffe         |                        |
| Gehäuse            | 1.4571                 |
| Schwimmer          | Buna N                 |
| Schutzart          | IP68                   |
| Zulassungen        | DNV-GL                 |
| max. Betriebsdruck | 10 bar                 |
| max. Dichte        | 0,70 g/cm <sup>3</sup> |
| max. Temperatur    | -40°C...+150°C         |
| Befestigung        | Haltebügel             |
| Kabellänge         | 2m (Standard)          |
| Einbaulage         | vertikal               |
| elektr. Anschluss  | Schiffbau-/Marinekabel |
| Gewicht            | ca. 735 g              |

## ABMESSUNGEN



## ELEKTRISCHE DATEN

Kontaktart  
Wechsler (WE)

Kontaktbelastung  
250 V AC | 1,0 A | 100 VA

## SCHALTPLAN

