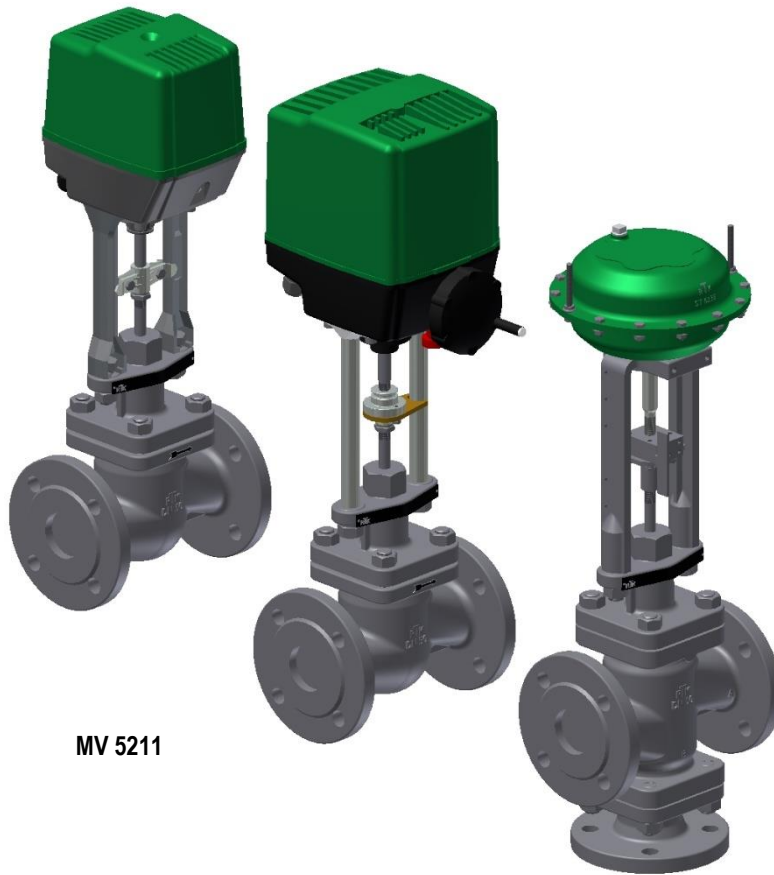


Absperr- und Regelventile

Shut-off and control valves

Vannes tout ou rien et vannes de réglage

5200-7010-K



MV 5211

PV 6221

Elektrische Baureihen

Electric series

Séries électriques

- MV 5211-K
- MV 5214-K
- MV 5221-K
- MV 5224-K
- MV 5231-K
- MV 5234-K

Pneumatische Baureihen

Pneumatic series

Séries pneumatiques

- PV 6211-K
- PV 6214-K
- PV 6221-K
- PV 6224-K
- PV 6231-K
- PV 6234-K

Ventile für die Drosselung, Mischung und Verteilung flüssiger und gasförmiger Medien

- Nennweite DN 15...100
- Nenndruck PN 16...160
- Durchgangs- und Dreiwegeform
- Ventilgehäuse aus
GJS400-18-LT
GP240GH
GX5CrNiMo19-11-2
- Absperrkegel, Parabolkegel, Lochkegel, Kronenkegel, Misch-/ Verteilkegel

Valves for the throttling, mixing and diverting of liquids and gases

- Nominal diameter DN 15...100
- Nominal pressure PN 16...160
- Two-way and three-way design
- Valve body materials
GJS400-18-LT
GP240GH
GX5CrNiMo19-11-2
- On-off plug, Parabolic plug, Perforated plug, V-port cone, Mixing-/ Diverting plug

Vannes pour le contrôle du débit, le mélange et la répartition des fluides liquides et gazeux

- Diamètre nominal DN 15..100
- Pression nominale PN 16...160
- À passage droit ou à trois voies
- Matériaux du corps de la vanne en
GJS400-18-LT
GP240GH
GX5CrNiMo19-11-2
- Clapet tout ou rien, Clapet parabolique, Clapet perforé, clapet lanterne, Clapet mélangeur/ répartiteur

Absperr- und Regelventile
Shut-off and control valves
Vannes tout ou rien et vannes de régulation

5200-7020-K

Technische Daten

Baureihen: Faltenbalg Elektrisch Pneumatisch
 - ohne MV 5211-K PV 6211-K
 - mit MV 5214-K PV 6214-K
 ohne MV 5221-K PV 6221-K
 - mit MV 5224-K PV 6224-K
 - ohne MV 5231-K PV 6231-K
 - mit MV 5234-K PV 6234-K

Nennweiten: DN 15..100
 Nenndrücke: PN 16..160

Gehäuse-
werkstoffe GJS400-18LT (PN16; 25)
 GP240GH (PN16...160)
 GX5CrNiMo19-11-2 (PN16...40)

Flansche: Anschluss nach DIN 2501;
 Dichtleiste DIN 2526 Form C
 andere Flanscbearbeitung
 z.B. nach EN 1092;
 Flansche mit Nut nach DIN2512;
 Anschweißenden nach DIN 3239 oder
 DIN EN 12627

Spindelab- : Chloropren von -60 °C bis 100 °C
 dichtungen PTFE-Packung von -60 °C bis 250°C
 Faltenbalgdichtung mit
 Sicherheitsstopfbuchse
 -60 °C bis 350°C
 mit Spindelheizung
 mit Glycerintasse

Kegelformen : Absperrkegel (Auf-Zu)
 (Kennlinie) Parabolkegel (gleich%/linear)
 Kronenkegel (linear)
 Lochkegel (gleich%/linear)
 Misch-/Verteilkegel (linear)

Garniturwerk- 1.4122/1.4308; Spindel+Sitz 1.4571
 stoffe: Parabolkegel aus Vollstellit
 Sitzpanzerung aus Stellit
 Lochkegel 1.4122 gehärtet

Kvs- Werte: **siehe Tabelle 1 - 8**

Technical data

Series: bellows seal electric pneumatic
 - without MV 5211-K PV 6211-K
 - with MV 5214-K PV 6214-K
 - without MV 5221-K PV 6221-K
 - with MV 5224-K PV 6224-K
 - without MV 5231-K PV 6231-K
 - with MV 5234-K PV 6234-K

Nominal diameter: DN 15..100
 Nominal pressure: PN 16..160

Body materials: GJS400-18LT (PN16; 25)
 GP240-GH (PN 16...160)
 GX5CrNiMo19-11-2(PN16...40)

Flanges: connection acc.to DIN 2501;
 facing DIN 2526 FormC
 different flange manufacturing
 e.g. acc. EN 1092
 flanges with groove DIN 2512
 Butt welded acc
 to DIN 3239 or EN 12627

Spindle packing Chloroprene from -60 °C to 100 °C
 PTFE/graphite from -60 °C to 250°C
 bellows seal with safety stuffing box
 -60 °C bis 350°C
 with spindle heating
 with glyzerin vessel

Plug types: On/off plug (none)
 (characteristic parabolic plug (equal % / linear)
 curve) V-port cone (linear)
 Perforated plug (equal % /linear)
 Mixing -/ Diverting plug (linear) for
 three way valves

Trim materials: 1.4122/1.4308; spindle+seat 1.4571
 optional:
 parabolic plug of full stellit
 stellited seat
 perforated plug 1.4122 hardened

Kvs-values: **see tables 1 - 8**

Caractéristiques techniques

Séries: soufflet électriques pneumatiques
 - sans MV 5211-K PV 6211-K
 - avec MV 5214-K PV 6214-K
 - sans MV 5221-K PV 6221-K
 - avec MV 5224-K PV 6224-K
 - sans MV 5231-K PV 6231-K
 - avec MV 5234-K PV 6234-K

Diamètre nominal: DN 15..100
 Pression nominale: PN 16..160

Matériaux du corps : GJS-400-18LT (PN 16; 25)
 GP-240-GH (PN16...160)
 GX5CrNiMo19-11-2(PN16..40)

Brides: raccords selon DIN 2501;
 avec portée de joint DIN 2526 FormC
 usinage différent des brides
 p.ex. selon EN 1092
 brides à emboîtement double femelle
 DIN 2512
 Embouts à souder selon
 DIN 3239 ou EN 12627

Etanchéité tige Chloroprène de -60 °C à 100 °C
 PTFE/Graphite de
 -60 °C à 250°C
 soufflet d'étanchéité avec garniture
 presse étoupe de sécurité
 -60 °C à 350°C
 avec chauffage de la tige
 avec tasse de glycerine

Type de clapet: clapet tout ou rien (sans)
 clapet parabolique (égal % /lin.)
 clapet lanterne (linéaire)
 clapet perforée (égal % /linéaire)
 Clapet mélangeur / répartiteur (
 linéaire) pour vannes 3 voies

Matériaux siège/clapets:1.4122/1.4308; tige + siège 1.4571
 en option.
 clapet parabolique en stellite
 siège revêtu de stellite

Valeurs Kvs : **voir tableau 1 - 8**

Absperr- und Regelventile
Shut-off and control valves
Vannes tout ou rien et vannes de régulation

5200-7030-K

Technische Daten

Leakage im Sitz: IV (<0,01% Kvs) metallisch dichtend
n.DIN EN 1349 IV-S2 (<0,005% Kvs) eingeschliffen
VI (dichtschlieÙend) weichdichtend
mit PTFE (max. +200°C)
Verteilkegel Tor B III (<0,1%Kvs)

Ausführung: Buntmetallfreie Ausführung
Deckelschrauben und Muttern aus
Niro
Dichtungen für Kältemittel
Kunstharzlackierung

Min/Max.Druck nach DIN 3158
nach DIN EN 1092

/Temp.:
(siehe auch Datenblatt 5000-7030)

Technical data

Seat leakage: IV (<0,01% Kvs) metallic tight
acc..DIN EN 1349 IV-S2 (<0,005% Kvs) lapped in
VI (tight closing) soft seated with
PTFE (max. +200°C)
diverting plug port B III (<0,1%Kvs)

Application: without non ferrous
bonnet studs and nuts in st.steel.
Gasket for refrigerants
epoxy coating

Min/Max.press acc. DIN 3158
/temp.: acc. DIN EN 1092

(see data sheet 5000-7030)

Caractéristiques techniques

Étanch. à la fermeture.: IV (<0,01% Kvs) étanchéité métallique
selon DIN EN 1349 IV-S2 (<0,005% Kvs) rodé à étanchéité
métallique
VI (fermet. étanche) étanchéité souple
avec PTFE (max. +200°C)
clapet répartiteur porte B III(<0,1%Kvs)

Application: sans écrous non ferreux métal
visserie du bonnet inox
joints pour fluides frigorigènes
laque synthétique

press/temp selon DIN 3158
./min./max.: selon DIN EN 1092
(voir fiche technique 5000-7030)

Technische Daten „Stellantrieb

siehe separate Technische Datenblätter :

Elektrischer Stellantrieb REact 15E	REact 15 E
Elektrischer Stellantrieb REact 15DC	REact 15DC
Elektrischer Stellantrieb REact 30E	REact 30E
Elektrischer Stellantrieb REact 30DC	REact 30DC
Pneumat. Stellantrieb ST 6115	6100-7010
Pneumat. Stellantrieb ST 6135	6100-7010

Technical data actuator

See separate technical data sheet

Electric Actuator REact15E	REact 15E
Electric Actuator REact15DC	REact 15DC
Electric Actuator REact30E	REact 30E
Electric Actuator REact30DC	REact 30DC
Pneumatic Actuator ST 6115	6100-7010
Pneumatic Actuator ST 6135	6100-7010

Caractéristiques techniques servomoteur

Voir fiches techniques

Servomoteur électrique REact 15E	REact15E
Servomoteur électrique REact 15DC	REact15DC
Servomoteur électrique REact 30E	REact 30E
Servomoteur électrique REact 30DC	REact 30DC
Servomot. pneumatique ST 6115	6100-7010
Servomot. pneumatique ST 6135	6100-7010

Tabelle/ Table/ Tableau 1:
[m³/h]

Kvs-Werte/ -Values/ -Valeurs

Parabolkegel/ Parabolic plug/ Clapet parabolique																		
EN DN	Sitz/ Seat/ Siège [mm]																	
	4	4	4	8	8	12	12	15	20	25	32	40	50	65	80	100		
15	0,1	0,25	0,5	1	1,7	2,1	2,7	3,3										
20	0,1	0,25	0,5	1	1,7	2,5	3,7	4,2	6									
25	0,1	0,25	0,5	1	1,7	2,5	4	5,2	7,5	9,2								
32	0,1	0,25	0,5	1	1,7	2,5	4,4	6,3	9,4	11	15							
40	0,1	0,25	0,5	1	1,7	2,5	4,4	6,8	11	15	19	24						
50				1	1,7	2,5	4,4	6,8	12	18	24	30	37					
65						2,5	4,4	6,8	12	19	28	37	47	63				
80								6,8	12	19	31	45	58	79	95			
100									12	19	31	48	70	99	120	148		
Hub/ Stroke/ Course [mm]										25			30			35		

Tabelle/ Table/ Tableau 2:
[m³/h]

Kvs-Werte/ -Values/ -Valeurs

Absperrkegel/ On-off plug/ Clapet tout ou rien														
EN DN	Sitz/ Seat/ Siège [mm]													
	8	12	15	20	25	32	40	50	65	80	100			
15	1,7	2,7	3,3											
20	1,7	3,7	4,2	6										
25	1,7	4	5,2	7,5	9,2									
32		4,4	6,3	9,4	11	15								
40			6,8	11	15	19	24							
50				12	18	24	30	37						
65					19	28	37	47	63					
80						31	45	58	79	95				
100							48	70	99	120	148			
Hub/ Stroke/ Course [mm]										15		25		30

Tabelle/ Table/ Tableau 3:

Kvs-Werte/ -Values/ -Valeurs [m³/h]

Kronenkegel/ V-port plug/ Clapet lantern										
EN DN	Sitz/ Seat/ Siège [mm]									
	20	25	32	40	50	65	80	100		
20	6									
25	7,5	9,2								
32	9,4	11	15							
40	11	15	19	24						
50		18	24	30	37					
65		19	28	37	47	63				
80			31	45	58	79	95			
100				48	70	99	120	148		
Hub/ Stroke/ Course [mm]					15			25		30

Tabelle/ Table/ Tableau 4:

Kvs-Werte/ -Values/ -Valeurs [m³/h]

Lochkegel/ Perforated plug/ Clapet perforé										
EN DN	Sitz/ Seat/ Siège [mm]									
	12	15	20	25	32	40	50	65	80	
15	1,6	2,6								
20	1,7	2,7	4,6							
25	1,7	2,7	4,8	7,2						
32	1,7	2,7	4,8	7,6	12					
40	1,7	2,7	4,8	7,6	12	19				
50	1,7	2,7	4,8	7,6	12	19	29			
65			4,8	7,6	13	19	30	49		
80				7,6	13	20	30	52	74	
100				7,6	13	20	30	52	78	
Hub/ Stroke/ Course [mm]				25			30		40	

Tabelle/ Table/ Tableau 5:

Kvs-Werte/ -Values/ -Valeurs [m³/h]

Mischkegel/ Mixing plug/ Clapet mélangeur				Verteilkegel/ Diverting plug/ Clapet répartiteur		
EN DN	Hub/ Stroke/ Course [mm]	Sitz/ Seat/ Siège [mm]	Kvs [m ³ /h]	Hub/ Stroke/ Course [mm]	Sitz/ Seat/ Siège [mm]	Kvs [m ³ /h]
20	15	32	6	15	25	4,2
25		32	9,2		25	7,5
32		32	15		25	11
40		40	24		32	19
50		50	37		40	30
65		65	63		50	47
80	25	80	95	65	79	
100	30	100	148	25	80	120

Bitte beachten:

Pay attention:

Faites attention s.v.p.:

Antriebs-Typ Actuator type Type d'actionneur	max. Hub max. Stroke Course max.
React 15 E	35 mm
ST 5112	40 mm
ST 6115	25 mm
ST 6135	35 mm

Tabelle/ Table/ Tableau 6:

max. Schließdruck [bar]/ max. shut-off pressure [bar]/ pression de fermeture max. [bar]

Antrieb/ Actuator/ Actionneur	Sitz/ Seat/ Siège [mm]											
	4	8	12	15	20	25	32	40	50	65	80	100
REact 15	40	40	40	40	25	15	8	5	2,5	1		
REact 30	160	160	160	113	63	40	25	16	10	6	4	2,5
ST 6115/ ST 6135	auf Anfrage/ on Request/ sur demande											

Tabelle / Table/ Tableau 7: Kvs-Werte /-Values/-Valeurs [m³/h]

Absperr- und Regelventile
Shut-off and control valves
Vannes tout ou rien et vannes de régulation

5200-7060-K

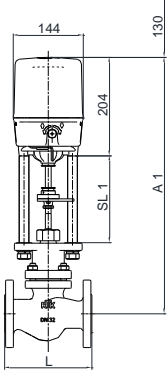
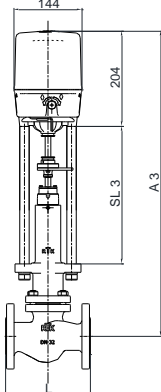
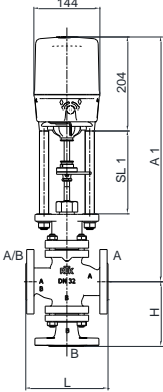
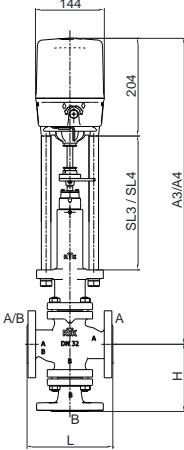
Parabolkegel zweifachentspannt/ Multi stage parabolic plug Clapet parabolique plusieurs étages.									
EN	Sitz/Seat/Siege[mm]								
DN	4	8	12	15					
15									
		0,7	1,5						
		1,2	2,0	2,4					
20									
		0,7	1,8						
		1,2	2,7	3,0					
25									
		0,7	1,8						
		1,2	4	3,7					
32									
		0,7	1,8						
		1,2	4,4	4,5					
40									
		0,7	1,8						
		1,2	4,4	5,0					
50									
		0,7	1,8						
		1,2	4,4	5,0					
65			1,8						
			4,4	5,0					
Hub/Stroke/ Course [mm]	25								

Tabelle / Table / Tableau 8																			
Lochkegel zweifachentspannt / Multi stage perforated plug/ Clapet perforé plusieurs étages.																			
EN	Sitz / Seat / Siège [mm]																		
DN	12	15	20	25	32	40	50	65	80	100	125	150	200	200	250	250	300	350	400
40			3,5	5,5	8,5														
50			3,5	5,5	8,5	13,5													
65			3,5	5,5	9,3	13,5	21												
80				5,5	9,3	14,3	21	37											
100				5,5	9,3	14,3	21	37	55										
125					9,3	14,3	21	37	55	86									
150						14,3	21	37	55	86	135								
200							21	37	55	86	135	195							
250								37	55	86	135	195	293	345					
300									55	86	135	195	293	345	515	555			
400												195	293	345	515	555	780	1055	
Hub/Stroke	25			30			40	50	60	80	80	100	80	100	80	100	100	120	150

Maßblatt / Dimension sheet / Encombrement



RTK

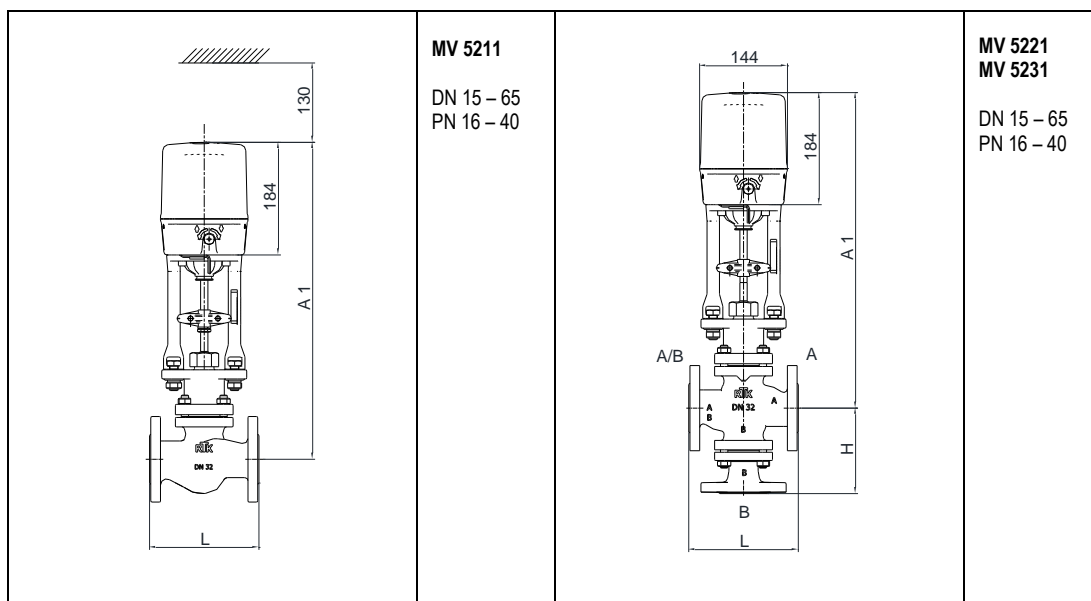
	<p>MV 5211-K DN 15 – 65 PN 16 – 40</p>		<p>MV 5214-K DN 15 – 65 PN 16 – 25</p>
	<p>MV 5221-K MV 5231-K DN 20 – 65 PN 16 – 40</p>		<p>MV 5224-K MV 5234-K DN 20 – 65 PN 16 – 25</p>

Mit Stellantrieb / with actuator/ avec servomoteur REact 15				MV 5211-K/ MV 5221-K MV 5231-K		MV 5214-K		MV 5224-K MV 5234-K		Gewicht [kg]** weight [kg] poids [kg]	
DN	PN	L	H	A1	SL1	A3	SL3	A4	SL4	2-W	3-W
15	16-40	130		520	180	634	295			9	
20	16-40	150	110	520	180	634	295	619	280	10	14
25	16-40	160	140	525	180	649	295	634	280	11	15
32	16-40	180	140	530	180	654	295	639	280	13	16
40	16-40	200	162	553	180	676	295	661	280	16	21
50	16-40	230	162	548	180	672	295	657	280	18	24
65	16-40	290	165	554	180	779	365	662	280	24	32

** Gewichtsangaben sind nur Richtwerte. Je nach Ausführung (Material, Kegelausführung ...) ergeben sich Unterschiede.

The weights are approximate values. Depending on version (Material, cone ...) differences are possible.

Les valeurs de poids sont à titre indicatif. En fonction de la conception (Matérielle, cône ...) il peut en résulter des différences



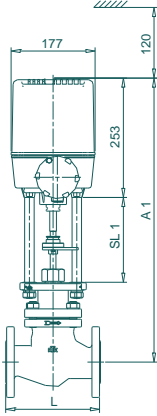
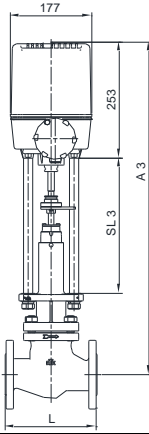
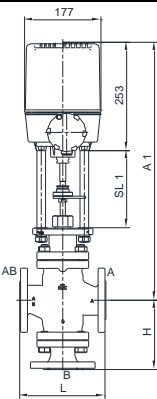
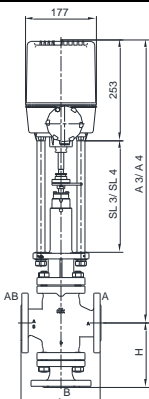
Mit Stellantrieb / with actuator/ avec servomoteur REact 15				MV 5211/ MV 5221 MV 5231	Gewicht [kg]** weight [kg] poids [kg]	
DN	PN	L	H	A1	2-W	3-W
15	16-40	130		507	9	
20	16-40	150	110	507	10	14
25	16-40	160	140	512	11	15
32	16-40	180	140	517	13	16
40	16-40	200	162	540	16	21
50	16-40	230	162	535	18	24
65	16-40	290	165	541	24	32

** Gewichtsangaben sind nur Richtwerte. Je nach Ausführung (Material, Kegelausführung ...) ergeben sich Unterschiede.

The weights are approximate values. Depending on version (Material, cone ...) differences are possible.

Les valeurs de poids sont à titre indicatif. En fonction de la conception (Matérielle, cône ...) il peut en résulter des différences

Maßblatt / Dimension sheet / Encombrement

	<p>MV 5211-K DN 15 – 100 PN 16 – 160</p>		<p>MV 5214-K DN 15 – 100 PN 16 - 25</p>
	<p>MV 5221-K MV 5231-K DN 20 – 100 PN 16 – 160</p>		<p>MV 5224-K MV 5234-K DN 20 – 100 PN 16 - 25</p>

Mit Stellantrieb / with actuator/ avec servomoteur REact 30				MV 5211-K / MV 5221-K MV 5231-K		MV 5214-K ***		MV 5224-K MV 5234-K		MV 5224-K MV 5234-K Ausführung bis 400°C		Gewicht [kg] ** weight [kg] poids [kg]	
DN	PN	L	H	A1	SL1	A3	SL3	A4	SL4	A5	SL5	2-W	3-W
15	16-40	130		580	190	686	310					11	
	63-160	210		685	238							18	
20	16-40	150	110	580	190	696	310	681	295	731	345	12	13
25	16-40	160	140	585	190	713	310	698	295	746	345	14	17
	63-160	230		718	238							24	33
32	16-40	180	140	590	190	718	310	703	295	751	345	15	20
40	16-40	200	162	613	190	741	310	726	295	773	345	18	23
	63-160	260	240	745	238							34	50
50	16-40	230	162	608	190	736	310	721	295	779	345	20	29
	63-160*	300	260	769	238							40	57
65	16-40	290	165	614	190	839	375	727	295	774	345	27	38
	63-160*	340	265	801	238							61	80
80	16-40	310	215	643	190	849	375	737	295	790	345	38	57
	63-160*	380	305	825	238							70	104
100	16-40	350	240	668	190	859	375	772	310	829	345	50	70
	63-160*	430	345	856	238							109	145

*Dreiwege-Ventile nur bis PN 100 möglich/*3-way valves up to PN 100 only / vannes 3-voies uniquement possible jusqu'à PN 100

** Gewichtangaben sind nur Richtwerte. Je nach Ausführung (Material, Kegelausführung ...) ergeben sich Unterschiede.

The weights are approximate values. Depending on version (Material, cone ...) differences are possible.

Les valeurs de poids sont à titre indicatif. En fonction de la conception (Matérielle, cône ...) il peut en résulter des différences

*** Ausführung bis 400°C – DN 25-50 – Maß A3+40 mm – SL3+40 mm / Typ up to 400 °C –DN25-50 – measure A3+40mm – SL3+40mm

Maßblatt / Dimension sheet / Encombrement

	<p>PV 6211-K DN 15 – 50 PN 16 – 40</p>		<p>PV 6214-K DN 15 – 50 PN 16 / 25</p>
	<p>PV 6221-K PV 6231-K DN 20 – 50 PN 16 – 40</p>		<p>PV 6224-K PV 6234-K DN 20 – 50 PN 16 / 25</p>

Mit Stellantrieb / with actuator/ avec servomoteur ST 6115.A6				PV 6211-K/ PV 6221-K PV 6231-K		PV 6214-K		PV 6224-K PV 6234-K		Gewicht [kg] weight [kg] poids [kg]	
DN	PN	L	H	A1	SL1	A3	SL3	A4	SL4	2-W	3-W
15	16-40	130		464	211	587	335			8	
										13	
20	16-40	150	110	464	211	587	335	572	320	9	13
25	16-40	160	140	469	211	602	335	587	320	10	14
										20	
32	16-40	180	140	474	211	607	335	592	320	12	15
40	16-40	200	162	497	211	629	335	614	320	15	20
										29	
50	16-40	230	162	491	211	625	335	610	320	17	23
										34	

*Dreiwege-Ventile nur bis PN 100 möglich/*3-way valves up to PN 100 only / vannes 3-voies uniquement possible jusqu'à PN 100

Die Bauhöhen der Ventile mit Ausrüstung Joch, sind identisch zu den Bauhöhen mit Ausrüstung Säulen, Faltenbalgventile ausgeschlossen.

The height valves with yoke is identical to valves with pillars, except valves with bellow seal

La hauteur des vannes avec execution arcade est identique à la hauteur des vannes avec execution avec pilliers, sauf vannes avec soufflet étanche

Maßblatt / Dimension sheet / Encombrement

	<p>PV 6211-K DN 15 – 100 PN 16 – 160</p>		<p>PV 6214-K DN 15 – 100 PN 16 / 25</p>
	<p>PV 6221-K PV 6231-K DN 20 – 100 PN 16 – 160</p>		<p>PV 6224-K PV 6234-K DN 20 – 100 PN 16 / 25</p>

Mit Stellantrieb / with actuator/ avec servomoteur ST 6135.B6				PV 6211-K/ PV 6221-K PV 6231-K		PV 6214-K		PV 6224-K PV 6234-K		Gewicht [kg] weight [kg] poids [kg]	
DN	PN	L	H	A1	SL1	A3	SL3	A4	SL4	2-W	3-W
15	16-40	130		484	211	607	335			10	
	63-160	210		587	255					18	
20	16-40	150	110	484	211	607	335	592	320	11	15
25	16-40	160	140	489	211	622	335	607	320	12	16
	63-160	230	213	620	255					26	30
32	16-40	180	140	494	211	627	335	613	320	14	17
40	16-40	200	162	517	211	648	335	633	320	17	22
	63-160	260	240	647	255					34	45
50	16-40	230	162	512	211	643	335	628	320	19	25
	63-160*	300	260	660	255					53	56
65	16-40	290	165	518	211	743	396	635	320	25	33
	63-160*	340	265	688						66	75
80	16-40	310	215	547	211	753	396	650	320	33	49
	63-160*	380	305	714						85	91
100	16-40	350	240	572	211	773	396	679	335	44	67
	63-160*	430	345	746	255					113	129

*Dreiwege-Ventile nur bis PN 100 möglich / *3-way valves up to PN 100 only / vannes 3-voies uniquement possible jusqu'à PN 100

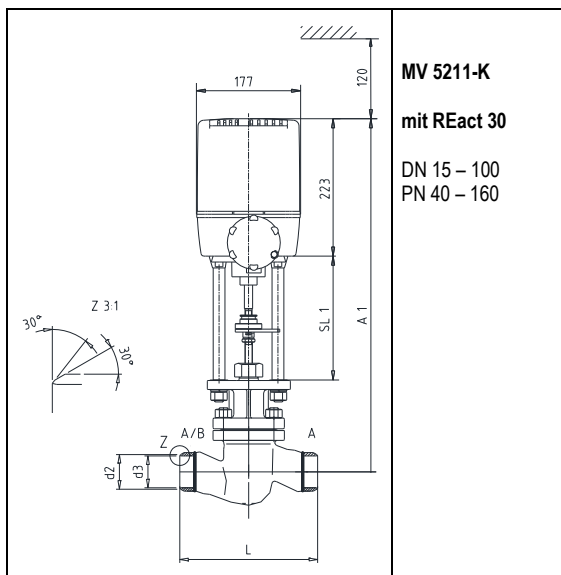
Die Bauhöhen der Ventile mit Ausrüstung Joch, sind identisch zu den Bauhöhen mit Ausrüstung Säulen, Faltenbalgventile ausgeschlossen.

The height valves with yoke is identical to valves with pillars, except valves with bellow seal

La hauteur des vannes avec execution arcade est identique à la hauteur des vannes avec execution avec piliers, sauf vannes avec soufflet étanche

Maße PN 63- 160 auf Anfrage/ Dimension PN 63- 160 on request/ Dimension PN 63- PN 160 sur demande

*



MV 5211-K
mit REAct 30
 DN 15 – 100
 PN 40 – 160

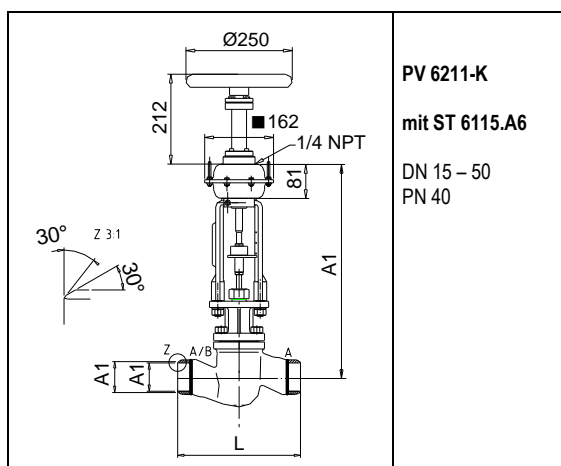
Anschweißendventil in Durchgangsform
 mit Anschweißenden nach DIN 3239 – Teil 1 oder DIN EN 12627; Fugenform DIN 2559-21 (Andere auf Anfrage)
 Stutzen vorgeschuht: P235GH bei Gehäusematerial GP-240-13CrMo4-5 bei Gehäusematerial G 17 CrMo 5-5

2 way valve with buttwelded ends
 According to DIN 3239 – part 1 or EN 12627; edge form DIN 2559-21 (other on request)
 end connection: P235GH for body material GP-240-13CrMo4-5 for body material G 17 CrMo 5-5

vanne 2 voies à embouts à souder
 embouts à souder selon DIN 3239-partie 1 ou DIN EN 12627; forme du chanfrein DIN 2559-21 (autres sur demande)
 tuyau de rallonge: P235GH avec matériau du corps de vanne GP-240-GH
 13CrMo4-5 avec matériau du corps de vane G 17 CrMo 5-5

PN	DN	15	20	25	32	40	50	65	80	100
PN 40	Baulänge L Face to face dimensions face à face	130	130	130	160	180	210	290	310	350
	d2	22,0	28,0	34,0	43,0	49,0	61,0	76,1	88,9	114,3
	d3	17,0	22,0	28,5	37,0	43,0	54,0	69,0	81,0	104,0
	Rohrabmessung	21,3x 2,0	26,9x 2,3	33,7x 2,6	42,4x 2,6	48,3x 2,6	60,3x 3,2	76,1x 3,6	88,9x 4,0	114,3x 5,0
	A1	580	580	585	590	613	608	614	643	668
	SL1	190	190	190	190	190	190	190	190	190
	Gewicht [kg] weight [kg]	8	9	10	12	14	16	21	28	38
PN	DN	15	20	25	32	40	50	65	80	100
PN 63 - 160	Baulänge L Face to face dimensions face à face	150	150	160	180	210	380	420	460	510
	d2	22,0	28,0	34,0	43,0	49,0	61,0	77,0	90,0	115,0
PN 63	d3	17,0	22,0	28,5	37,0	43,0	54,0	69,0	81,0	104,0
	Rohrabmessung	21,3x 2,0	26,9x 2,3	33,7x 2,6	42,4x 2,6	48,3x 2,6	60,3x 3,2	76,1x 3,6	88,9x 4,0	114,3x 5,0
PN 100	d3	17,0	22,0	28,5	37,0	43,0	54,0	69,0	81,0	104,0
	Rohrabmessung	21,3x 2,0	26,9x 2,3	33,7x 2,6	42,4x 2,6	48,3x 2,6	60,3x 3,2	76,1x 3,6	88,9x 4,0	114,3x 5,0
PN 160	d3	17,0	22,0	27,0	35,0	41,0	52,5	65,0	76,5	98,5
	Rohrabmessung	21,3x 2,0	26,9x 2,3	33,7x 3,2	42,4x 3,6	48,3x 3,6	60,3x 4,0	76,1x 5,6	88,9x 6,3	114,3x 8,0
PN 63 - 160	A1	623	623	656	*	683	708	738	762	796
	SL1	225	225	225	225	225	225	225	225	225
	Gewicht [kg] weight [kg] poids [kg]	12	*	18	*	26	42	55	70	102

*Maße PN 63- 160 auf Anfrage/ Dimension PN 63- 160 on request/ Dimension PN 63- PN 160 sur demande



PV 6211-K
mit ST 6115.A6
DN 15 – 50
PN 40

Anschweißendventil in Durchgangsform

mit Anschweißenden nach DIN 3239 – Teil 1 oder DIN EN 12627; Fugenform DIN 2559-21 (Andere auf Anfrage)
Stutzen vorgeschuht: P235GH bei Gehäusematerial GP-240-13CrMo4-5 bei Gehäusematerial G 17 CrMo 5-5

2 way valve with buttwelded ends

According to DIN 3239 – part 1 or EN 12627; edge form DIN 2559-21 (other on request)
end connection: P235GH for body material GP-240-13CrMo4-5 for body material G 17 CrMo 5-5

vanne 2 voies à embouts à souder

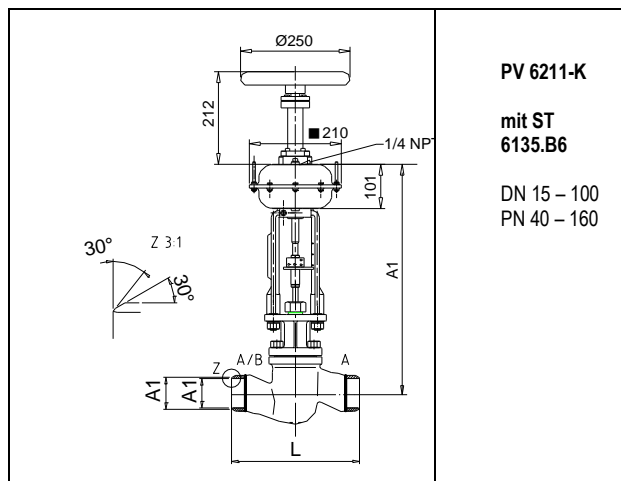
embouts à souder selon DIN 3239-partie 1 ou DIN EN 12627; forme du chanfrein DIN 2559-21 (autres sur demande)
tuyau de rallonge: P235GH avec matériau du corps de vanne GP-240-GH
13CrMo4-5 avec matériau du corps de vane G 17 CrMo 5-5

PN	DN	15	20	25	32	40	50
PN 40	Baulänge L Face to face dimensions face à face	130	130	130	160	180	210
	d2	22,0	28,0	34,0	43,0	49,0	61,0
	d3	17,0	22,0	28,5	37,0	43,0	54,0
	Rohrabmessung	21,3x 2,0	26,9x 2,3	33,7x 2,6	42,4x 2,6	48,3x 2,6	60,3x 3,2
	A1	423	423	428	433	456	451
	SL1	165	165	165	165	165	165
	Gewicht [kg] weight [kg] poids [kg]	6	7	8	10	13	15

Die Bauhöhen der Ventile mit Ausrüstung Joch, sind identisch zu den Bauhöhen mit Ausrüstung Säulen, Faltenbalgventile ausgeschlossen.

The height valves with yoke is identical to valves with pillars, except valves with bellow seal

La hauteur des vannes avec execution arcade est identique à la hauteur des vannes avec execution avec pilliers, sauf vannes avec soufflet étanche



Anschweißendventil in Durchgangsform

mit Anschweißenden nach DIN 3239 – Teil 1 oder DIN EN 12627;
Fugenform DIN 2559-21 (Andere auf Anfrage)
Stützen vorgeschuht: P235GH bei Gehäusematerial GP-240-
13CrMo4-5 bei Gehäusematerial G 17 CrMo 5-5

2 way valve with buttwelded ends

According to DIN 3239 – part 1 or EN 12627; edge form DIN 2559-21
(other on request)
end connection: P235GH for body material GP-240-13CrMo4-5 for
body material G 17 CrMo 5-5

vanne 2 voies à embouts à souder

embouts à souder selon DIN 3239-partie 1 ou DIN EN 12627; forme
du chanfrein DIN 2559-21 (autres sur demande)
tuyau de rallonge: P235GH avec matériau du corps de vanne GP-
240-GH- 13CrMo4-5 avec matériau du corps de vane G 17 CrMo 5-5

PN	DN	15	20	25	32	40	50	65	80	100
PN 40	Baulänge L Face to face dimensions face à face	130	130	130	160	180	210	290	310	350
	d2	22,0	28,0	34,0	43,0	49,0	61,0	76,1	88,9	114,3
	d3	17,0	22,0	28,5	37,0	43,0	54,0	69,0	81,0	104,0
	Rohrabmessung	21,3x 2,0	26,9x 2,3	33,7x 2,6	42,4x 2,6	48,3x 2,6	60,3x 3,2	76,1x 3,6	88,9x 4,0	114,3x 5,0
	A1	484	484							
	SL1	211	211	211	211	211	211	211	211	211
	Gewicht [kg]	9	10	11	13	15	17	22	29	39
PN	DN	15	20	25	32	40	50	65	80	100
PN 63 - 160	Baulänge L Face to face dimensions face à face	150	150	160	180	210	380	420	460	510
	d2	22,0	28,0	34,0	43,0	49,0	61,0	77,0	90,0	115,0
PN 63	d3	17,0	22,0	28,5	37,0	43,0	54,0	69,0	81,0	104,0
	Rohrabmessung	21,3x 2,0	26,9x 2,3	33,7x 2,6	42,4x 2,6	48,3x 2,6	60,3x 3,2	76,1x 3,6	88,9x 4,0	114,3x 5,0
PN 100	d3	17,0	22,0	28,5	37,0	43,0	54,0	69,0	81,0	104,0
	Rohrabmessung	21,3x 2,0	26,9x 2,3	33,7x 2,6	42,4x 2,6	48,3x 2,6	60,3x 3,2	76,1x 3,6	88,9x 4,0	114,3x 5,0
PN 160	d3	17,0	22,0	27,0	35,0	41,0	52,5	65,0	76,5	98,5
	Rohrabmessung	21,3x 2,0	26,9x 2,3	33,7x 3,2	42,4x 3,6	48,3x 3,6	60,3x 4,0	76,1x 5,6	88,9x 6,3	114,3x 8,0
PN 63 - 160	A1	587	*	620	*	647	660	688	714	746
	SL1	255	*	255	*	255	255	255	255	255
	Gewicht [kg] weight [kg] poids [kg]	14	*	20	*	28	45	58	73	105

*Maße PN 63- 160 auf Anfrage/ Dimension
PN 63- 160 on request/ Dimension PN 63-
PN 160 sur demande

Die Bauhöhen der Ventile mit Ausrüstung
Joch, sind identisch zu den Bauhöhen mit

Ausrüstung Säulen, Faltenbalgventile ausgeschlossen.

The height valves with yoke is identical to valves with pillars, except valves with bellow seal

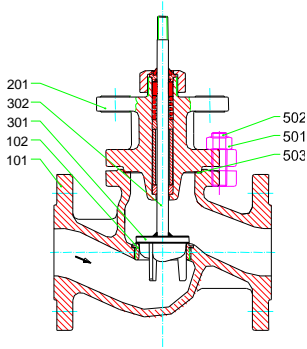
La hauteur des vannes avec execution arcade est identique à la hauteur des vannes avec execution avec piliers, sauf vannes avec soufflet étanche

Ersatzteilliste / Spare parts list / Liste pièces détachées

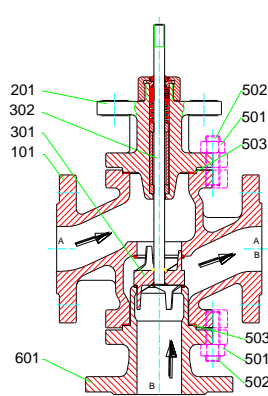
Pos			D	GB	FR
101	GJL250; GJS400-18-LT; GP240GH;...	BVG...	Gehäuse	body	corps
102	1.4571	FSIR...	Sitzring	seat ring	siège
201	GJL250; GJS400-18-LT; GP240GH;....	BVD...	Deckel	bonnet	couverde
300		BVK...	Kegelgruppe	cone assembly	clapet
301	1.4122	FKKP...	Kegelkopf	cone head	clapet
302	1.4571		Kegelspindel	cone spindle	tige
303	1.4571		Metallbalg	metal bellow	soufflet
304	PTFE mit 25% Glasfaser		Führungsring	bush	douille
400		CVSHHNAE	Spindelabdichtung PTFE- Kohle	spindle packing PTFE- graphite	garniture presse etoupe PTFE- graphite
401	Ms 58		Überwurfmutter	cap nut	écrou à chapeau
402	Rg 7		Führungsbuchse	fairlead bush	douille
403	Rg 7		Führungsring	bush	douille
405	N 90		Abstreifring	scraper ring	anneau raclleur
406	PTFE	GDID....	Dachmanschetten	chevron rings	manchettes
407	1.4301		Scheibe	washer	rondelle
408	X 12 CrNi 177		Druckfeder	spring	ressort
409	NBR		O-Ring	o-ring	joint torique
420		CVSHONAE	Spindelabdichtung PTFE- Kohle	spindle packing PTFE- graphite	garniture presse etoupe PTFE - graphite
421	Rg 7		Führungsbuchse	fairlead bush	douille
422	DIN 933-A2 M10X20		Sechskantschraube	bolt	vis à tete
423	N 90		Abstreifring	scraper ring	anneau raclleur
424	PTFE	GDID....	Dachmanschetten	chevron rings	manchettes
425	EPDM		O-Ring	o-ring	joint torique
427	1.4301		Scheibe	washer	rondelle
429	1.4310		Druckfeder	spring	ressort
430	Rg 7		Buchse	bush	douille
431	G-Bz 12		Buchse	bush	douille
440		CVSHHLOE	Spindelabdichtung Faltenbalg	Bellows seal with spindle packing	Soufflet étanche avec presse étoupe de sécurité
441	1.4104		Überwurfmutter	cap nut	écrou à chapeau
442	1.4301		Scheibe	washer	rondelle
443	DIN 933 - A2		Sechskantschraube	bolt	vis à tete
444	Reingraphit	FDIF...	Flachdichtring	gasket	joint plat
445	PTFE weiß		Abstreifring	scraper ring	anneau raclleur
446	PTFE weiß	GDID....	Dachmanschetten	chevron rings	manchettes
447	1.4301		Scheibe	washer	rondelle
448	1.4310		Tellerfederpaket	spring washer	rondelles-ressort
449	DIN 913 - 45H verz.		Gewindestift	grub screw	goujon fileté
450	Klingersil C 4400		Dichtring	seal ring	joint
451	DIN 933 - A2		Sechskantschraube	bolt	vis à tete
501	C 35 Y		Sechskantmutter	nut	écrou six pans
502	Ck 35 Yk		Stiftschraube	stud	tige filetée
503	Reingraphit	FDIF...	Flachdichtring	gasket	joint plat
601	GJS400-18-LT; GP240GH	BVB...	B-Flansch	B-flange	B-bride

460		CVSHHRBE	Spindelabdichtung PTFE- Kohle	spindle packing PTFE-graphite	garniture presse etoupe PTFE-graphite
461	Ms 58		Überwurfmutter	cap nut	écrou à chapeau
462	Rg 7		Führungsbuchse	fairlead bush	douille
463	Rg 7		Führungsring	bush	douille
465	N 90		Abstreifring	scraper ring	anneau racleur
466	PTFE	GDID....	Dachmanschetten	chevron rings	manchettes
467	1.4301		Scheibe	washer	rondelle
468	X 12 CrNi 177		Druckfeder	spring	ressort
469	NBR		O-Ring	o-ring	joint torique
470		CVSHHLIO	Stopfbuchsabdichtung Chloropren verlängert		
471	1.4104		Überwurfmutter	cap nut	écrou à chapeau
472	1.4301		Führungsring	bush	douille
473	PTFE weiß		Abstreifring	scraper ring	anneau racleur
474	EPDM		O-Ring	o-ring	Joint torique
475	CR	GDID....	Dachmanschetten	chevron rings	manchettes
476	1.4301		Scheibe	washer	rondelle
477	1.4310		Druckfeder	spring	ressort
478	PTFE		Buchse	bush	douille
479	EPDM		O-Ring	o-ring	Joint torique
480	1.4541		Nutschraube		
501	C 35 Y		Sechskantmutter	nut	écrou six pans
502	Ck 35 Yk		Stiftschraube	stud	tige filetée
503	Reingraphit	FDIF...	Flachdichtring	gasket	joint plat
601	GJS400-18-LT; GP240GH;....	BVB...	B-Flansch	B-flange	B-bride

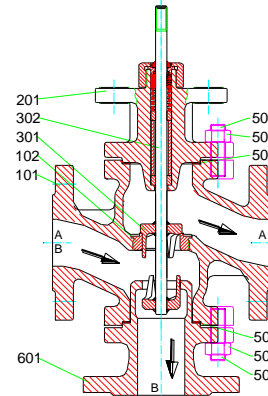
Ersatzteilliste / Spare parts list / liste pièces détachées



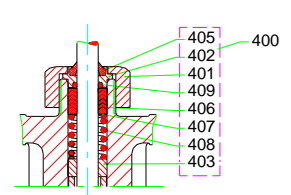
MV 5211-K, PV 6211-K
DN 15-65, PN 16-40



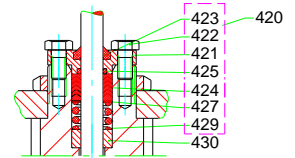
MV 5221-K, PV 6221-K
DN 20-80, PN 16-40



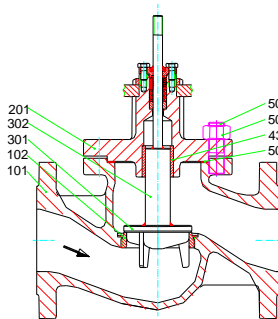
MV 5231-K, PV 6231-K
DN 20-80, PN 16-40



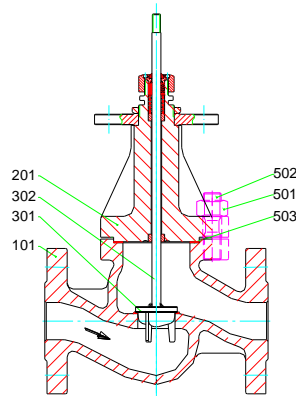
DN 15-65, PN 16-40



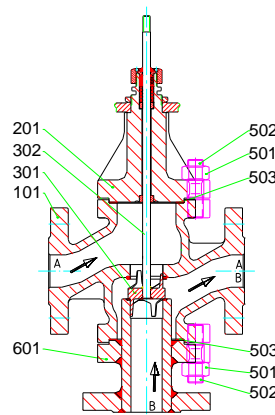
DN 80-100, PN 16-40



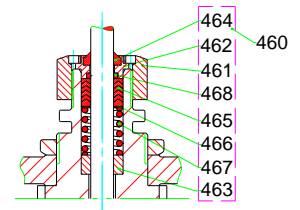
MV 5211-K, PV 6211-K
DN 80-100, PN 16-40



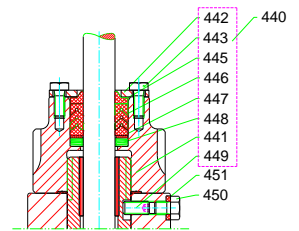
MV 5211-K, PV 6211-K
DN 15-100, PN 63-160



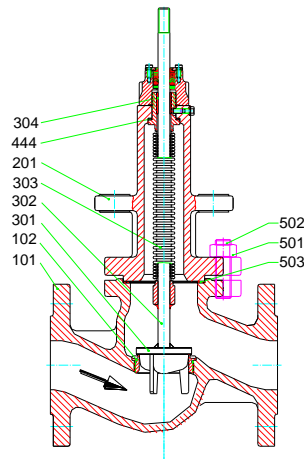
MV 5221-K, PV 6221-K
DN 25-100, PN 63-160



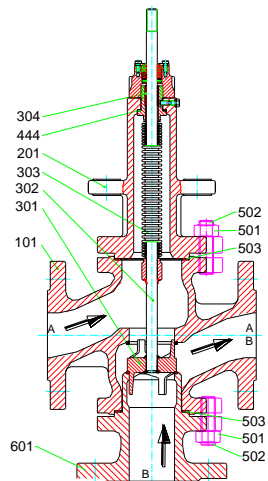
DN 15-100, PN 63-160



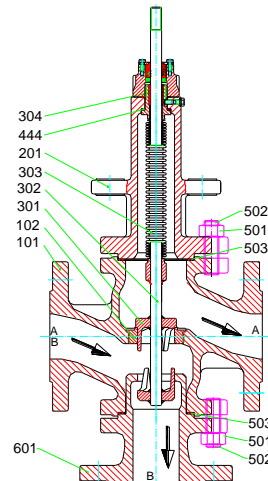
DN 20-100, PN 16-25



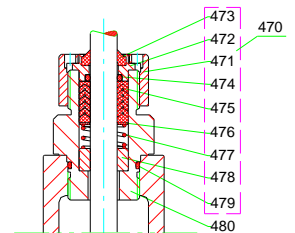
MV 5214-K, PV 6214-K
DN 15-100, PN 16 / 25



MV 5224-K, PV 6224-K
DN 20-100, PN 16 / 25



MV 5234-K, PV 6234-K
DN 20-100, PN 16 / 25



DN 20-100, PN 16-25

Technische Änderung vorbehalten / Subject to technical alteration / Sous réserve de modifications techniques