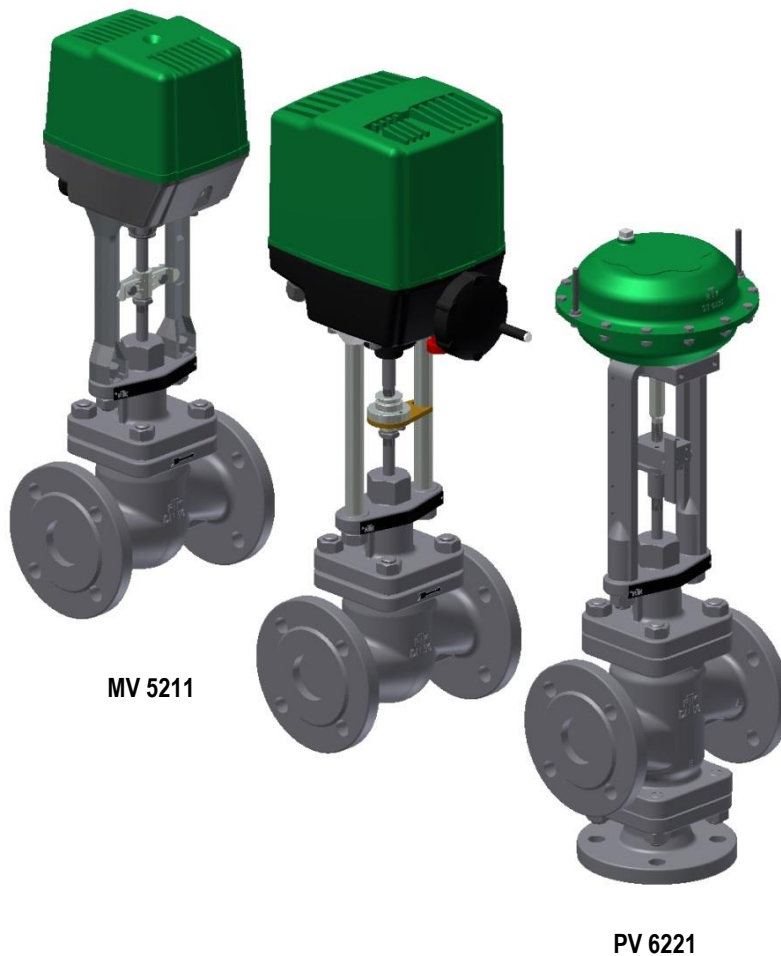


Absperr - und Regelventile

Shut-off and control valves

Vannes tout ou rien et vannes de réglage

5200-7010



Elektrische Baureihen

Electric series

Séries électriques

- MV 5211
- MV 5214
- MV 5221
- MV 5224
- MV 5231
- MV 5234

Pneumatische Baureihen

Pneumatic series

Séries pneumatiques

- PV 6211
- PV 6214
- PV 6221
- PV 6224
- PV 6231
- PV 6234

Ventile für die Drosselung, Mischung und Verteilung flüssiger und gasförmiger Medien

- Nennweite DN 15...100
- Nenndruck PN 16...160
- Durchgangs- und Dreiwegeform
- Ventilgehäuse aus
EN-GJL-250
EN-GJS-400-18LT
GP-240-GH
G17CrMo5-5
GX5CrNiMo19-11-2
GX5CrNiMoNb19-11-2
- Absperrkegel, Parabolkegel, Lochkegel, Kronenkegel, Misch-/ Verteilkegel
- Kälteausführung (-K)

Valves for the throttling, mixing and diverting of liquids and gases

- Nominal diameter DN 15...100
- Nominal pressure PN 16...160
- Two-way and three-way design
- Valve body materials
EN-GJL-250
EN-GJS-400-18LT
GP-240-GH
G17CrMo5-5
GX5CrNiMo19-11-2
GX5CrNiMoNb19-11-2
- On-off plug, parabolic plug, perforated plug, V-port plug, Mixing-/ Diverting plug
- Refrigeration version (-K)

Vannes pour le contrôle du débit, le mélange et la répartition des fluides liquides et gazeux

- Diamètre nominal DN 15...100
- Pression nominale PN 16...160
- À passage droit ou à trois voies
- Matériaux du corps de la vanne en
EN-GJL-250
EN-GJS-400-18LT
GP-240-GH
G17CrMo5-5
GX5CrNiMo19-11-2
GX5CrNiMoNb19-11-2
- Clapet tout ou rien, clapet parabolique, clapet perforé, Clapet lanterne, mélangeur/ répartiteur
- Version Refrigeration (-K)

CIRCOR

RTK

Technische Daten				Technical data				Caractéristiques techniques			
Baureihen:	Faltenbalg:	Elektrisch:	Pneumatisch	Series:	Bellows seal:	Electric:	Pneumatic:	Séries:	Soufflet:	Electriques:	Pneumatique
Durchgang	- ohne - mit	MV 5211 MV 5214	PV 6211 PV 6214	Two way	- without - with	MV 5211 MV 5214	PV 6211 PV 6214	Vanne de passage	- sans - avec	MV 5211 MV 5214	PV 6211 PV 6214
Mischventil	- ohne - mit	MV 5221 MV 5224	PV 6221 PV 6224	Three way mixing	- without - with	MV 5221 MV 5224	PV 6221 PV 6224	Vanne de mélangeur	- sans - avec	MV 5221 MV 5224	PV 6221 PV 6224
Verteilventil	- ohne - mit	MV 5231 MV 5234	PV 6231 PV 6234	Tree way diverting	- without - with	MV 5231 MV 5234	PV 6231 PV 6234	Vanne de répartition	- sans - avec	MV 5231 MV 5234	PV 6231 PV 6234
Nennweiten:	DN 15...100			Nominal diameter:	DN 15...100			Diamètre nominal:	DN 15...100		
Nenndrücke:	PN 16...160			Nominal pressure:	PN 16...160			Pression nominale:	PN 16...160		
Gehäusewerkstoffe:	EN-GJL-250 EN-GJS-400-18LT GP-240-GH G17CrMo5-5 GX5CrNiMo19-11-2 GX5CrNiMoNb19-11-2	(PN 16) (PN 16...25) (PN 16...160) (PN 63...160) (PN 40...160) (PN 40...160)		Body materials:	EN-GJL-250 EN-GJS-400-18LT GP-240-GH G17CrMo5-5 GX5CrNiMo19-11-2 GX5CrNiMoNb19-11-2	(PN 16) (PN 16...25) (PN 16...160) (PN 63...160) (PN 40...160) (PN 40...160)		Matériaux du corps:	EN-GJL-250 EN-GJS-400-18LT GP-240-GH G17CrMo5-5 GX5CrNiMo19-11-2 GX5CrNiMoNb19-11-2	(PN 16) (PN 16...25) (PN 16...160) (PN 63...160) (PN 40...160) (PN 40...160)	
Anschlüsse:	Flansche nach EN 1092 mit Dichtleiste nach DIN 2526 Form C (FL) Flansche mit Nut nach EN 1092 (FLN) Anschweißenden nach EN 12627 (ASE) (DN 20...50) Schweißmuffen nach EN 12760 (SM) (DN 20...50) Innengewinde nach EN 10226 (IG) (siehe auch Datenblatt 5000-7080)			Connection:	Flange acc.to EN 1092 with facing acc. to DIN 2526 form C (FL) Flanges with groove acc. to EN 1092 (FLN) Butt Weld Ends acc. to EN 12627 (ASE) (DN 20...50) Socked Weld Ends acc. to EN 12760 (SM) (DN 20...50) Threaded Ends acc. to EN 10226 (IG) (see data sheet 5000-7080)			Raccords:	bride selon EN 1092 avec portée de joint DIN 2526 forme C (FL) brides avec rainure selon EN 1092 (FLN) embouts à souder selon EN 12627 (ASE) (DN 20...50) manchons à souder selon EN 12760 (SM) (DN 20...50) filetage femelle selon EN 10226 (IG) (voir fiche technique 5000-7080)		
Spindelabdichtungen:	PTFE-Kohle Packung (bis 250°C) Reingraphit Packung (bis 530°C) (mediumsabhängig) Faltenbalgabdichtung mit Sicherheitsstopfbuchse (bis 350°C; i. V. mit GP-240-GH bis 400°C) NBR mit DVGW-Zulassung (6 bar, 60°C) (siehe auch Datenblatt 5000-7060) <i>Optional:</i> Buntmetallfreie Ausführung			Spindle packing:	PTFE/graphite (max. 250°C) pure graphite (max. 530°C) (medium dependent) bellows seal with safety packing follower (max. 350°C; combined with GP-240-GH up to 400°C) NBR with DVGW-approval (6 bar, 60°C) (see data sheet 5000-7060) <i>Optional:</i> Non-ferrous metal free design			Etanchéité tige:	PTFE/Graphite (max. 250°C) Graphite pur (max. 530°C) (dépend de la nature du fluide) soufflet d'étanchéité avec garniture presse étoupe de sécurité (max. 350°C; avec GP-240-GH jusqu'à 400°C) NBR avec agrément DVGW (6 bar, 60°C) (voir fiche technique 5000-7060) <i>Option :</i> Conception sans métal ferreux		
Kegelformen: (Kennlinie)	Parabolkegel (gleich%/linear) Kronenkegel (gleich%/linear) Lochkegel (gleich%/linear) Absperrkegel (Auf-Zu)			Plug types: (characteristic Curve)	parabolic plug (equal % / linear) V-port plug (equal % / linear) Perforated plug (equal % /linear) On/off plug (none) 3-way: Mixing-/Diverting plug (linear) (See data sheet types 5000-7050)			Type de clapet: (caractéristique)	clapet parabolique (égal % /linéaire) clapet lanterne (égal % /linéaire) clapet perforé (égal % /linéaire) clapet tout ou rien (sans) 3 voies: clapet mélangeur / répartiteur (linéaire) (voir fiche technique 5000-7050)		
Optionale Garnituren:	1- und 2-stufige Quick Change Seat (QCS) Garnitur für Durchgangsventile (DN 15...100, PN 16...100)			Optional trims:	1- and 2-stage Quick Change Seat (QCS) Trim for two-way valves (DN 15...100, PN 16...100)			Garniture optionnelle:	garniture système Quick Change Seat (QCS) à 1 ou 2 étages pour vannes 2 voies (DN 15...100, PN 16...100)		
Garniturwerkstoffe: <i>Optional:</i>	Kegel 1.4122 / 1.4308 Spindel + Sitz aus 1.4571 QCS-Klemmhülse aus CA6NM Kegel aus 1.4571 Parabolkegel aus Vollstellit Parabolkegel 1.4122 stellitiert oder gehärtet Lochkegel aus 1.4122 gehärtet Sitzpanzerung aus Stellite Kegel und Sitz aus Ferro-Titanit®			Trim Materials: <i>Optional:</i>	plug 1.4122 / 1.4308 spindle + seat 1.4571 QCS retainer CA6NM Plug 1.4571 Parabolic plug full stellit Parabolic plug 1.4122 stellited or hardened Perforated plug 1.4122 hardened Seat stellited plug and seat of Ferro-Titanium®			Garniture matériaux: <i>Option</i>	Clapet 1.4122 / 1.4308 Tige + siège en 1.4571 QCS douille de serrage en CA6NM clapet en 1.4571 clapet parabolique stellite pur clapet parabolique 1.4122 stellité ou durci clapet perforé 1.4122 durci siège revêtu de stellite clapet et siège en ferro-titane®		
Kvs-Werte:	siehe Tabelle 1 - 8			Kvs-values:	see tables 1 - 8			Valeurs Kvs:	voir tableau 1 - 8		
Sitzleckage:	nach DIN EN 1349			Seat leakage:	acc. DIN EN 1349			Etanch. à la fermeture:	selon DIN EN 1349		
Klasse III	metallisch dichtend (<0,1% Kvs) (nur Verteilkegel Tor B)			Class III	metallic tight (<0,1% Kvs) (only diverting plug port B)			classe III	étanchéité métallique (<0,1% Kvs) (uniquement clapet répartiteur porte B)		
Klasse IV	metallisch dichtend (<0,01% Kvs)			Class IV	metallic tight (<0,01% Kvs)			classe IV	étanchéité métallique (<0,01% Kvs)		
Klasse IV-S1	metallisch eingeschliffen (<0,005% Kvs)			Class IV-S1	metallic lapped in (<0,005% Kvs)			classe IV-S1	rodé à étanchéité métallique (<0,005%Kvs)		
Klasse V	metallisch eingeschliffen (<10 ⁻⁶ % Kvs) (nur mit QCS)			Class V	metallic lapped in (<10 ⁻⁶ % Kvs) (only with QCS)			classe V	rodé à étanchéité métallique (<10 ⁻⁶ % Kvs) (uniquement avec QCS)		
Klasse VI	weichdichtend mit PTFE (dichtschießend) (max. +200°C)			Class VI	soft seated with PTFE (tight closing) (max. +200°C)			classe VI	étanchéité souple avec PTFE (fermet. étanche) (max. +200°C)		
Max. Druck/Temp.:	nach DIN EN 1092 (siehe auch Datenblatt 5000-7030)			Max. press/temp.:	acc. to DIN EN 1092 (see data sheet 5000-7030)			Press/temp. max.:	selon DIN EN 1092 (voir fiche technique 5000-7030)		
Zulassungen:	ATEX (PV...) TR TS (MV..., PV...) DGRL (MV..., PV...)			Approvals:	ATEX (PV...) TR TS (MV..., PV...) DGRL (MV..., PV...)			Agréments:	ATEX (PV...) TR TS (MV..., PV...) DGRL (MV..., PV...)		

Technische Daten der Kälteausführung (-K) ¹				Technical data of the Refrigeration Version (-K) ¹				Caractéristiques techniques Version Réfrigération (-K) ¹			
Baureihen:	Faltenbalg:	Elektrisch:	Pneumatisch:	Series:	Bellows seal:	Electric:	Pneumatic:	Séries:	Soufflet:	Électriques:	Pneumatique:
Durchgang	- ohne	MV 5211-K	PV 6211-K	Two way	- without	MV 5211-K	PV 6211-K	Vanne de passage	- sans	MV 5211-K	PV 6211-K
	- mit	MV 5214-K	PV 6214-K		- with	MV 5214-K	PV 6214-K		- avec	MV 5214-K	PV 6214-K
Mischventil	- ohne	MV 5221-K	PV 6221-K	Three way	- without	MV 5221-K	PV 6221-K	Vanne de mélangeur	- sans	MV 5221-K	PV 6221-K
	- mit	MV 5224-K	PV 6224-K	mixing	- with	MV 5224-K	PV 6224-K		- avec	MV 5224-K	PV 6224-K
Verteilventil	- ohne	MV 5231-K	PV 6231-K	Tree way	- without	MV 5231-K	PV 6231-K	Vanne de répartition	- sans	MV 5231-K	PV 6231-K
	- mit	MV 5234-K	PV 6234-K	diverting	- with	MV 5234-K	PV 6234-K		- avec	MV 5234-K	PV 6234-K
Nennweiten:	DN 15...100			Nominal diameter:	DN 15...100			Diamètre nominal:	DN 15...100		
Nenndrücke:	PN 16...160			Nominal pressure:	PN 16...160			Pression nominale:	PN 16...160		
Gehäusewerkstoffe:	EN-GJS-400-18LT (PN 16...25)	GP-240-GH (PN 16...160)	GX5CrNiMo19-11-2 (PN 40...160)	Body materials:	EN-GJS-400-18LT (PN 16...25)	GP-240-GH (PN 16...160)	GX5CrNiMo19-11-2 (PN 40...160)	Matériaux du corps:	EN-GJS-400-18LT (PN 16...25)	GP-240-GH (PN 16...160)	GX5CrNiMo19-11-2 (PN 40...160)
Anschlüsse:	Flansche nach EN 1092 mit Dichtleiste nach DIN 2526 Form C (FL) Flansche mit Nut nach EN 1092 (FLN) Anschweißenden nach EN 12627 (ASE) (siehe auch Datenblatt 5000-7080)			Connection:	Flange acc.to EN 1092 with facing acc. to DIN 2526 form C (FL) Flanges with groove acc. to EN 1092 (FLN) Butt Weld Ends acc. to EN 12627 (ASE) (see data sheet 5000-7080)			Raccords:	bride selon EN 1092 avec portée de joint DIN 2526 forme C (FL) brides avec rainure selon EN 1092 (FLN) embouts à souder selon EN 12627 (ASE) (voir fiche technique 5000-7080)		
Spindelabdichtungen:	Chloropren Packung (-60...100°C) PTFE-Kohle Packung (-60...250°C) Faltenbalgabdichtung mit Sicherheitsstopfbuchse (-60...350°C) (siehe auch Datenblatt 5000-7060)			Spindle packing:	Chloroprene (-60...100°C) PTFE/graphite (-60...250°C) Bellows seal with safety packing follower (-60...350°C) (see data sheet 5000-7060)			Etanchéité tige:	Chloroprène (-60...100°C) PTFE/Graphite (-60...250°C) Soufflet d'étanchéité avec garniture presse étoupe de sécurité (-60...350°C) (voir fiche technique 5000-7060)		
Optional:	mit Spindelheizung (siehe auch Datenblatt 5000-7310)			Optional:	with spindle heating (see data sheet 5000-7310)			Option:	avec chauffage de la broche (voir fiche technique 5000-7310)		
Kegelformen:	Parabolkegel (gleich%/linear)	Kronenkegel (gleich%/linear)	Lochkegel (gleich%/linear)	Plug types:	parabolic plug (equal % / linear)	V-port plug (equal % / linear)	Perforated plug (equal % / linear)	Type de clapet:	clapet parabolique (égal % /linéaire)	clapet lanterne (égal % /linéaire)	clapet perforé (égal % /linéaire)
(Kennlinie)	Absperркеgel (Auf-Zu)			Curve)	On/off plug (none)			(caractéristique)	clapet tout ou rien (sans)		
3-Wege:	Misch-/Verteilkegel (linear)			3-way:	Mixing-/Diverting plug (linear)			3 voies:	clapet mélangeur / répartiteur (linéaire)		
	(siehe auch Datenblatt 5000-7050)				(See data sheet types 5000-7050)				(voir fiche technique 5000-7050)		
Garniturwerkstoffe:	Kegel 1.4122 / 1.4308	Spindel + Sitz aus 1.4571		Trim Materials:	plug 1.4122 / 1.4308	spindle + seat 1.4571		Garniture matériaux:	Clapet 1.4122 / 1.4308	tige + siège en 1.4571	
Optional:	Kegel aus 1.4571	Parabolkegel aus Vollstellit	Parabolkegel 1.4122 stellitiert oder gehärtet	Optional:	Plug 1.4571	Parabolic plug full stellit	Parabolic plug 1.4122 stellited or hardened	Option:	clapet en 1.4571	clapet parabolique stellite pur	clapet parabolique 1.4122 stellité ou durci
	Lochkegel aus 1.4122 gehärtet	Sitzpanzerung aus Stellit	Kegel und Sitz aus Ferro-Titanit®		Perforated plug 1.4122 hardened	Seat stellited	plug and seat of Ferro-Titanium®		siège revêtu de stellite	clapet perforé 1.4122 durci	clapet et siège en ferro-titane®
Kvs-Werte:	siehe Tabelle 1 - 8			Kvs-values:	see tables 1 - 8			Valeurs Kvs:	voir tableau 1 - 8		
Sitzleckage:	nach DIN EN 1349	metallisch dichtend (<0,1% Kvs) (nur Verteilkegel Tor B)		Seat leakage:	acc. DIN EN 1349	Class III metallic tight (<0,1% Kvs) (only diverting plug port B)		Etanch. à la fermeture:	selon DIN EN 1349	étanchéité métallique (<0,1% Kvs) (uniquement clapet répartiteur porte B)	
Klasse III				Class III				classe III			
Klasse IV				Class IV				classe IV			
Klasse IV-S1				Class IV-S1				classe IV-S1			
Klasse VI				Class VI				classe VI			
	metallisch eingeschliffen (<0,005% Kvs)	weichdichtend mit PTFE (dichtschließend) (max. +200°C)			metallic lapped in (<0,005% Kvs)	soft seated with PTFE (tight closing) (max. +200°C)			rodé à étanchéité métallique (<0,005%Kvs)	étanchéité souple avec PTFE (fermet. étanche) (max. +200°C)	
Max. Druck/Temp.:	nach DIN EN 1092 (siehe auch Datenblatt 5000-7030)			Max. press/temp.:	acc. to DIN EN 1092 (see data sheet 5000-7030)			Press/temp. max.:	selon DIN EN 1092 (voir fiche technique 5000-7030)		
Zulassungen:	ATEX (PV...)	TR TS (MV..., PV...)	DGRL (MV..., PV...)	Approvals:	ATEX (PV...)	TR TS (MV..., PV...)	DGRL (MV..., PV...)	Agréments:	ATEX (PV...)	TR TS (MV..., PV...)	DGRL (MV..., PV...)
Ausführung -K	Buntmetallfreie Spindelabdichtung Dichtungen für Kältemittel Deckelschrauben und Muttern aus nichtrostendem Stahl Kunstharzlackierung			Application -K	Non-ferrous metal free spindle packing Gasket for refrigerants bonnet studs and nuts made of stainless steel epoxy coating			Application -K	Etanchéité de tige sans métaux non-ferreux Joint pour réfrigérants Goujons et Écrous du capot en acier inoxydable Laque synthétique		

¹ Alle nachfolgenden Informationen wie Kvs-Werte, Abmessungen, Gewichts- und Werkstoffangaben sind auch für die Kälteausführung (-K) gültig, sofern verfügbar. / All the following information such as Kvs values, dimensions, weights and material specifications are also valid for the refrigeration version (-K), if available. / Les informations suivantes, telles que les valeurs Kvs, les dimensions, les poids et les matériaux, sont également valables pour la version froide (-K), si elles sont disponibles.

Technische Daten Stellantrieb

Technical data actuator

Caractéristiques techniques servomoteur

Siehe separate Technische Datenblätter:

See separate technical data sheets:

Voir fiches techniques distinctes:

Elektrischer Stellantrieb

Electric Actuator

Servomoteur électrique

REact 15E REact15E-7010
REact 15DC REact15DC-7010
REact 30E REact30E-7010
REact 30DC REact30DC-7010

REact 15E REact15E-7010
REact 15DC REact15DC-7010
REact 30E REact30E-7010
REact 30DC REact30DC-7010

REact 15E REact15E-7010
REact 15DC REact15DC-7010
REact 30E REact30E-7010
REact 30DC REact30DC-7010

Pneumatischer Stellantrieb

Pneumatic Actuator

Servomoteur pneumatique

ST 6115 6100-7010
ST 6135 6100-7010

ST 6115 6100-7010
ST 6135 6100-7010

ST 6115 6100-7010
ST 6135 6100-7010

Tabelle / Table/ Tableau 1:

Kvs-Werte/ -Values/ -Valeurs [m³/h]

EN	Parabolkegel/ Parabolic plug/ Clapet parabolique																		
	Sitz/ Seat/ Siège [mm]																		
DN	4	4	4	4	4	4	8	8	12	12	15	20	25	32	40	50	65	80	100
15	0,01	0,02	0,05	0,1	0,25	0,5	1	1,7	2,1	2,7	3,3								
20	0,01	0,02	0,05	0,1	0,25	0,5	1	1,7	2,5	3,7	4,2	6							
25	0,01	0,02	0,05	0,1	0,25	0,5	1	1,7	2,5	4	5,2	7,5	9,2						
32				0,1	0,25	0,5	1	1,7	2,5	4,4	6,3	9,4	11	15					
40				0,1	0,25	0,5	1	1,7	2,5	4,4	6,8	11	15	19	24				
50							1	1,7	2,5	4,4	6,8	12	18	24	30	37			
65									2,5	4,4	6,8	12	19	28	37	47	63		
80											6,8	12	19	31	45	58	79	95	
100												12	19	31	48	70	99	120	148
Hub/ Stroke/ Course [mm]	25												30			35			

Tabelle / Table/ Tableau 2:

Kvs-Werte/ -Values/ -Valeurs [m³/h]

EN	Kronenkegel/ V-port plug/ Clapet lanterne								
	Sitz/ Seat/ Siège [mm]								
DN	20	25	32	40	50	65	80	100	
20	6								
25	7,5	9,2							
32	9,4	11	15						
40	11	15	19	24					
50		18	24	30	37				
65		19	28	37	47	63			
80			31	45	58	79	95		
100				48	70	99	120	148	
Hub¹/ Stroke¹/ Course¹ [mm]	15						25		30

¹ Hübe der gleichprozentigen Ausführung auf Anfrage / Strokes of equal percentage version on request / Course de version à pourcentage égal sur demande

Tabelle / Table / Tableau 3:

Kvs-Werte/ -Values/ -Valeurs [m³/h]

Lochkegel/ Perforated plug/ Clapet perforé										
EN	Sitz/ Seat/ Siège [mm]									
DN	12	15	20	25	32	40	50	65	80	
15	1,6	2,6								
20	1,7	2,7	4,6							
25	1,7	2,7	4,8	7,2						
32	1,7	2,7	4,8	7,6	12					
40	1,7	2,7	4,8	7,6	12	19				
50	1,7	2,7	4,8	7,6	12	19	29			
65			4,8	7,6	13	19	30	49		
80				7,6	13	20	30	52	74	
100				7,6	13	20	30	52	78	
Hub/ Stroke/ Course [mm]	25				30			40		

Tabelle / Table / Tableau 4:

Kvs-Werte/ -Values/ -Valeurs [m³/h]

Absperrkegel/ On-off plug/ Clapet tout ou rien											
EN	Sitz/ Seat/ Siège [mm]										
DN	8	12	15	20	25	32	40	50	65	80	100
15	1,7	2,7	3,3								
20	1,7	3,7	4,2	6							
25	1,7	4	5,2	7,5	9,2						
32		4,4	6,3	9,4	11	15					
40			6,8	11	15	19	24				
50				12	18	24	30	37			
65					19	28	37	47	63		
80						31	45	58	79	95	
100							48	70	99	120	148
Hub/ Stroke/ Course [mm]	15									25	30

Tabelle / Table / Tableau 5:

Kvs-Werte/ -Values/ -Valeurs [m³/h]

Mischkegel/ Mixing plug/ Clapet mélangeur			
EN	Hub/ Stroke/ Course [mm]	Sitz/ Seat/ Siège [mm]	Kvs [m³/h]
20	15	32	6
25		32	9,2
32		32	15
40		40	24
50		50	37
65		65	63
80	25	80	95
100	30	100	148

Tabelle / Table / Tableau 6:

Kvs-Werte/ -Values/ -Valeurs [m³/h]

Verteilkegel/ Diverting plug/ Clapet répartiteur			
EN	Hub/ Stroke/ Course [mm]	Sitz/ Seat/ Siège [mm]	Kvs [m³/h]
20	15	25	4,2
25		25	7,5
32		25	11
40		32	19
50		40	30
65		50	47
80		65	79
100	25	80	120

Tabelle/ Table/ Tableau 7: Kvs-Werte/ -Values/ -Valeurs [m³/h]

Parabolkegel zweifachentspannt/ Multi stage parabolic plug/ Clapet parabolique plusieurs étages.			
EN	Sitz/ Seat/ Siège [mm]		
DN	8	12	15
15	0,7	1,5	2,4
	1,2	2,0	
20	0,7	1,8	3,0
	1,2	2,7	
25	0,7	1,8	3,7
	1,2	4	
32	0,7	1,8	4,5
	1,2	4,4	
40	0,7	1,8	5,0
	1,2	4,4	
50	0,7	1,8	5,0
	1,2	4,4	
65	-	1,8	5,0
	-	4,4	
Hub/ Stroke/ Course [mm]	25		

Tabelle/ Table/ Tableau 8: Kvs-Werte/ -Values/ -Valeurs [m³/h]

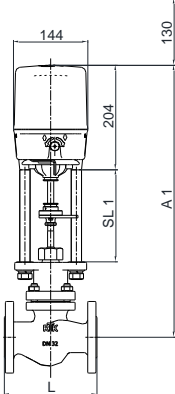
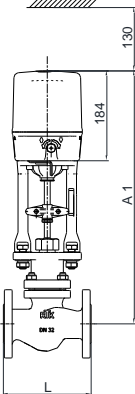
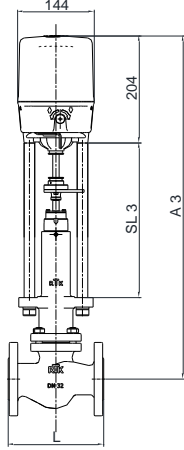
Lochkegel zweifachentspannt/ Multi stage perforated plug/ Clapet perforé plusieurs étages.									
EN	Sitz/ Seat/ Siège [mm]								
DN	12	15	20	25	32	40	50	65	80
40			3,5	5,5	8,5				
50			3,5	5,5	8,5	13,5			
65			3,5	5,5	9,3	13,5	21		
80				5,5	9,3	14,3	21	37	
100				5,5	9,3	14,3	21	37	55
Hub/ Stroke/ Course [mm]	25			30		40		50	

Tabelle/ Table/ Tableau 9:

Bitte beachten/ Pay attention/ Faites attention s.v.p.

Antrieb/ Actuator/ Actionneur	max. Hub/ max. Stroke/ Course max. [mm]	max. Schließdruck/ max. shut-off pressure/ pression de fermeture max. [bar]											
		Sitz/ Seat/ Siège [mm]											
		4	8	12	15	20	25	32	40	50	65	80	100
REact 15	35	40	40	40	40	25	15	8	5	2,5	1		
REact 30	40	160	160	160	113	63	40	25	16	10	6	4	2,5
ST 6115	25	auf Anfrage/ on Request/ sur demande											
ST 6135	35												

Maßblatt / Dimension sheet / Encombrement

MV 5211 + REact 15		MV 5214 + REact 15
mit Säulen/ with pillars/ avec piliers	mit Joch/ with yoke/ avec joug ¹	mit Säulen/ with pillars/ avec piliers
		
DN 15 – 65 PN 16 – 40	DN 15 – 65 PN 16 – 40	DN 15 – 65 PN 16 – 25

Mit Stellantrieb/ with actuator/ avec servomoteur REact 15					MV 5211 ²		MV 5214		Gewicht weight poids [kg] ³
DN	PN	L (FL/ FLN) ⁴	L (ASE) ⁵	L (SM/ IG) ⁶	A1	SL1	A3	SL3	
15	16 - 40	130	130	-	520	180	634	295	9
20	16 - 40	150	130	-	520	180	634	295	10
25	16 - 40	160	130	-	525	180	649	295	11
32	16 - 40	180	160	-	530	180	654	295	13
40	16 - 40	200	180	-	553	180	676	295	16
50	16 - 40	230	210	-	548	180	672	295	18
65	16 - 40	290	290	-	554	180	779	365	24

¹ MV 5211/ 21/ 31 werden standardmäßig mit Joch ausgeliefert/
 MV 5211/ 21/ 31 are delivered with yoke as standard/
 MV 5211/ 21/ 31 sont livrés avec joug en standard

² Die Bauhöhen der Ventile mit Ausrüstung Joch, sind identisch zu den Bauhöhen mit Ausrüstung Säulen, Faltenbalgventile ausgeschlossen/
 The height valves with yoke is identical to valves with pillars, except valves with bellow seal/
 La hauteur des vannes avec exécution à joug est identique à la hauteur des vannes avec exécution avec piliers, sauf vannes avec soufflet étanche

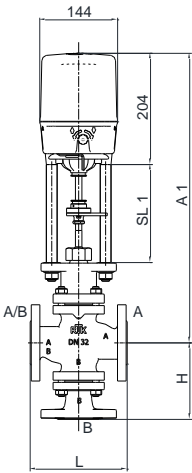
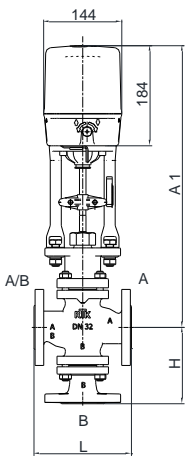
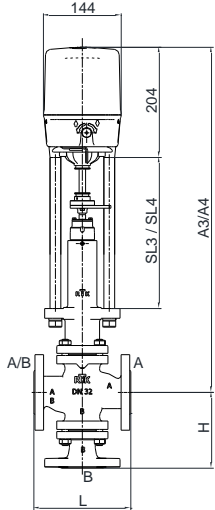
³ Gewichtsangaben sind Richtwerte, je nach Ausführung ergeben sich Unterschiede/
 The weights are approximate values. Depending on version differences are possible/
 Les valeurs de poids sont à titre indicatif. En fonction de la conception il peut en résulter des différences

⁴ FL Flanschverbindung/ Flange connection/ Raccord à bride
 FLN Flanschverbindung mit Nut/ Flange connection with groove/ Raccord à bride avec rainure

⁵ ASE Anschweißenden/ Butt Weld Ends/ Embouts à souder

⁶ SM Schweißmuffen/ Socked Weld Ends / Manchons à souder
 IG Innengewinde/ Threaded Ends/ Filetage femelle

Maßblatt / Dimension sheet / Encombrement

MV 5221 / 31 + REact 15		MV 5224 / 34 + REact 15	
mit Säulen/ with pillars/ avec piliers		mit Joch/ with yoke/ avec joug ¹	
			
DN 20 – 65 PN 16 – 40		DN 20 – 65 PN 16 – 40	
			
		DN 20 – 65 PN 16 – 25	

Mit Stellantrieb/ with actuator/ avec servomoteur REact 15				MV 5221 ² MV 5231 ²		MV 5224 MV 5234		Gewicht weight poids [kg] ³
DN	PN	L (FL) ⁴	H	A1	SL1	A4	SL4	
20	16 – 40	150	110	520	180	619	280	14
25	16 – 40	160	140	525	180	634	280	15
32	16 – 40	180	140	530	180	639	280	16
40	16 – 40	200	162	553	180	661	280	21
50	16 – 40	230	162	548	180	657	280	24
65	16 – 40	290	165	554	180	662	280	32

¹ MV 5211/ 21/ 31 werden standardmäßig mit Joch ausgeliefert/
 MV 5211/ 21/ 31 are delivered with yoke as standard/
 MV 5211/ 21/ 31 sont livrés avec joug en standard

² Die Bauhöhen der Ventile mit Ausrüstung Joch, sind identisch zu den Bauhöhen mit Ausrüstung Säulen, Faltenbalgventile ausgeschlossen/
 The height valves with yoke is identical to valves with pillars, except valves with bellow seal/
 La hauteur des vannes avec exécution à joug est identique à la hauteur des vannes avec exécution avec piliers, sauf vannes avec soufflet étanche

³ Gewichtangaben sind Richtwerte, je nach Ausführung ergeben sich Unterschiede/
 The weights are approximate values. Depending on version differences are possible/
 Les valeurs de poids sont à titre indicatif. En fonction de la conception il peut en résulter des différences

⁴ FL Flanschverbindung/ Flange connection/ Raccord à bride

⁴ FL Flanschverbindung/ Flange connection/ Raccord à bride

⁴ FL Flanschverbindung/ Flange connection/ Raccord à bride

⁴ FL Flanschverbindung/ Flange connection/ Raccord à bride

⁴ FL Flanschverbindung/ Flange connection/ Raccord à bride

⁴ FL Flanschverbindung/ Flange connection/ Raccord à bride

⁴ FL Flanschverbindung/ Flange connection/ Raccord à bride

⁴ FL Flanschverbindung/ Flange connection/ Raccord à bride

⁴ FL Flanschverbindung/ Flange connection/ Raccord à bride

⁴ FL Flanschverbindung/ Flange connection/ Raccord à bride

⁴ FL Flanschverbindung/ Flange connection/ Raccord à bride

⁴ FL Flanschverbindung/ Flange connection/ Raccord à bride

⁴ FL Flanschverbindung/ Flange connection/ Raccord à bride

⁴ FL Flanschverbindung/ Flange connection/ Raccord à bride

⁴ FL Flanschverbindung/ Flange connection/ Raccord à bride

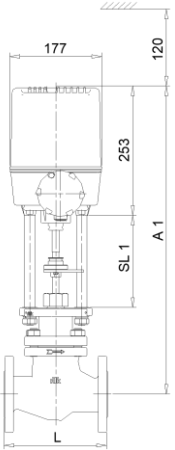
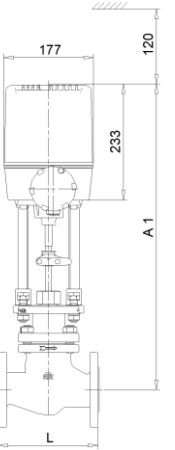
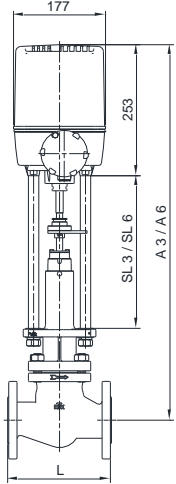
⁴ FL Flanschverbindung/ Flange connection/ Raccord à bride

⁴ FL Flanschverbindung/ Flange connection/ Raccord à bride

⁴ FL Flanschverbindung/ Flange connection/ Raccord à bride

⁴ FL Flanschverbindung/ Flange connection/ Raccord à bride

Maßblatt / Dimension sheet / Encombrement

MV 5211 + REAct 30		MV 5214 + REAct 30
mit Säulen/ with pillars/ avec piliers	mit Joch/ with yoke/ avec joug ¹	mit Säulen/ with pillars/ avec piliers
		
DN 15 – 100 PN 16 – 160	DN 15 – 100 PN 16 – 40	DN 15 – 100 PN 16 – 25

Mit Stellantrieb/ with actuator/ avec servomoteur REAct 30					MV 5211 ²		MV 5214				Gewicht weight poids [kg] ³
DN	PN	L (FL/ FLN) ⁴	L (ASE) ⁵	L (SM/ IG) ⁶	A1	SL1	(max. 350°C)		(max. 400°C)		
15	16 - 40	130	130	-	580	190	686	310	686	310	11
	63 - 160	210	150	-	685	238	-	-	-	-	18
20	16 - 40	150	130	-	580	190	696	310	696	310	12
	63 - 160	-	-	230	685	238	-	-	-	-	21
25	16 - 40	160	130	-	585	190	713	310	743	340	14
	63 - 160	230	160	210	718	238	-	-	-	-	24
32	16 - 40	180	160	-	590	190	718	310	748	340	15
40	16 - 40	200	180	-	613	190	741	310	771	340	18
	63 - 160	260	210	251	745	238	-	-	-	-	34
50	16 - 40	230	210	-	608	190	736	310	766	340	20
	63 - 160	300	380	286	769	238	-	-	-	-	40
65	16 - 40	290	290	-	614	190	839	375	839	375	27
	63 - 160	340	420	-	801	238	-	-	-	-	61
80	16 - 40	310	310	-	643	190	849	375	849	375	38
	63 - 160	380	460	-	825	238	-	-	-	-	70
100	16 - 40	350	350	-	668	190	859	375	859	375	50
	63 - 160	430	510	-	856	238	-	-	-	-	109

¹ MV 5211/ 21/ 31 werden standardmäßig mit Joch ausgeliefert/
 MV 5211/ 21/ 31 are delivered with yoke as standard/
 MV 5211/ 21/ 31 sont livrés avec joug en standard

² Die Bauhöhen der Ventile mit Ausrüstung Joch, sind identisch zu den Bauhöhen mit Ausrüstung Säulen, Faltenbalgventile ausgeschlossen/
 The height valves with yoke is identical to valves with pillars, except valves with bellow seal/
 La hauteur des vannes avec exécution à joug est identique à la hauteur des vannes avec exécution avec piliers, sauf vannes avec soufflet étanche

³ Gewichtsangaben sind Richtwerte, je nach Ausführung ergeben sich Unterschiede/
 The weights are approximate values. Depending on version differences are possible/
 Les valeurs de poids sont à titre indicatif. En fonction de la conception il peut en résulter des différences

⁴ FL Flanschverbindung/ Flange connection/ Raccord à bride

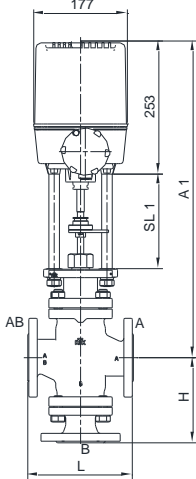
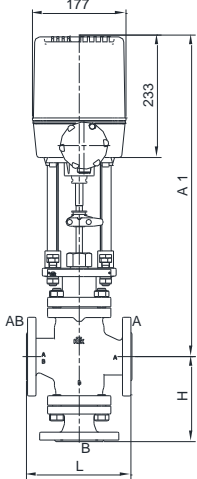
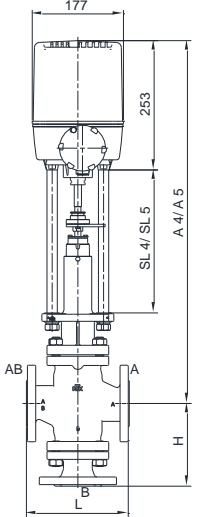
FLN Flanschverbindung mit Nut/ Flange connection with groove/ Raccord à bride avec rainure

⁵ ASE Anschweißenden/ Butt Weld Ends/ Embouts à souder

⁶ SM Schweißmuffen (bis PN 100)/ Socked Weld Ends (up to PN 100)/ Manchons à souder (Jusqu'à PN 100)

IG Innengewinde (bis PN 100)/ Threaded Ends (up to PN 100)/ Filetage femelle (Jusqu'à PN 100)

Maßblatt / Dimension sheet / Encombrement

MV 5221 / 31 + REact 30		MV 5224 / 34 + REact 30	
mit Säulen/ with pillars/ avec piliers		mit Joch/ with yoke/ avec joug ¹	
			
DN 20 – 100 PN 16 – 160		DN 20 – 100 PN 16 – 40	
		mit Säulen/ with pillars/ avec piliers	
			
		DN 20 – 100 PN 16 – 25	

Mit Stellantrieb/ with actuator/ avec servomoteur REact 30				MV 5221 ² MV 5231 ²		MV 5224 MV 5234				Gewicht weight poids [kg] ³
						(max. 350°C)		(max. 400°C)		
DN	PN	L (FL) ⁴	H	A1	SL1	A4	SL4	A5	SL5	
20	16 – 40	150	110	580	190	681	295	731	345	13
25	16 – 40	160	140	585	190	698	295	746	345	17
	63 – 160	230	140	718	238	-	-	-	-	33
32	16 – 40	180	140	590	190	703	295	751	345	20
40	16 – 40	200	162	613	190	726	295	773	345	23
	63 – 160	260	240	745	238	-	-	-	-	50
50	16 – 40	230	162	608	190	721	295	779	345	29
	63 – 100 ⁵	300	260	769	238	-	-	-	-	57
65	16 – 40	290	165	614	190	727	295	774	345	38
	63 – 100 ⁵	340	265	801	238	-	-	-	-	80
80	16 – 40	310	215	643	190	737	295	790	345	57
	63 – 100 ⁵	380	305	825	238	-	-	-	-	104
100	16 – 40	350	240	668	190	772	310	829	345	70
	63 – 100 ⁵	430	345	856	238	-	-	-	-	145

¹ MV 5211/ 21/ 31 werden standardmäßig mit Joch ausgeliefert/
MV 5211/ 21/ 31 are delivered with yoke as standard/
MV 5211/ 21/ 31 sont livrés avec joug en standard

² Die Bauhöhen der Ventile mit Ausrüstung Joch, sind identisch zu den Bauhöhen mit Ausrüstung Säulen, Faltenbalgventile ausgeschlossen/
The height valves with yoke is identical to valves with pillars, except valves with bellows seal/
La hauteur des vannes avec exécution à joug est identique à la hauteur des vannes avec exécution avec piliers, sauf vannes avec soufflet étanche

³ Gewichtsangaben sind Richtwerte, je nach Ausführung ergeben sich Unterschiede/
The weights are approximate values. Depending on version differences are possible/
Les valeurs de poids sont à titre indicatif. En fonction de la conception il peut en résulter des différences

⁴ FL Flanschverbindung/ Flange connection/ Raccord à bride

⁵ Dreiwege-Ventile ab DN 50 nur bis PN 100 möglich/ 3-way valves from DN 50 up to PN 100 only/
vannes 3-voies de DN 50 uniquement possible jusqu'à PN 100

Maßblatt / Dimension sheet / Encombrement

PV 6211 + ST 6115.A6		PV 6214 + ST 6115.A6	
mit Säulen/ with pillars/ avec piliers	mit Joch/ with yoke/ avec joug	mit Säulen/ with pillars/ avec piliers	
DN 15 – 50 PN 16 – 40	DN 15 – 50 PN 16 – 40	DN 15 – 50 PN 16 – 25	

Mit Stellantrieb/ with actuator/ avec servomoteur ST 6115.A6 ¹					PV 6211 ²		PV 6214				Gewicht weight poids [kg] ³
DN	PN	L (FL/ FLN) ⁴	L (ASE) ⁵	L (SM/ IG) ⁶	A1	SL1	(max. 350°C)		(max. 400°C)		
							A3	SL3	A6	SL6	
15	16 – 40	130	130	-	464	211	587	335	587	335	8
20	16 – 40	150	130	-	464	211	587	335	587	335	9
25	16 – 40	160	130	-	469	211	602	335	632	365	10
32	16 – 40	180	160	-	474	211	607	335	637	365	12
40	16 – 40	200	180	-	497	211	629	335	659	365	15
50	16 – 40	230	210	-	491	211	625	335	655	365	17

¹ Pneumatische Antriebe werden standardmäßig ohne Handrad ausgeliefert/
 As a standard, pneumatic actuators are delivered without handwheel/
 Les actionneurs pneumatiques sont livrés en standard sans volant.

² Die Bauhöhen der Ventile mit Ausrüstung Joch, sind identisch zu den Bauhöhen mit Ausrüstung Säulen, Faltenbalgventile ausgeschlossen/
 The height valves with yoke is identical to valves with pillars, except valves with bellow seal/
 La hauteur des vannes avec exécution à joug est identique à la hauteur des vannes avec exécution avec piliers, sauf vannes avec soufflet étanche

³ Gewichtsangaben sind Richtwerte, je nach Ausführung ergeben sich Unterschiede/
 The weights are approximate values. Depending on version differences are possible/
 Les valeurs de poids sont à titre indicatif. En fonction de la conception il peut en résulter des différences

⁴ FL Flanschverbindung/ Flange connection/ Raccord à bride
 FLN Flanschverbindung mit Nut/ Flange connection with groove/ Raccord à bride avec rainure

⁵ ASE Anschweißenden/ Butt Weld Ends/ Embouts à souder

⁶ SM Schweißmuffen/ Socked Weld Ends / Manchons à souder
 IG Innengewinde/ Threaded Ends/ Filetage femelle

Maßblatt / Dimension sheet / Encombrement

PV 6221 / 31 + ST 6115.A6		PV 6224 / 34 + ST 6115.A6	
mit Säulen/ with pillars/ avec piliers		mit Joch/ with yoke/ avec joug	
DN 20 – 50 PN 16 – 40		DN 20 – 50 PN 16 – 40	
		DN 20 – 50 PN 16 – 25	

Mit Stellantrieb/ with actuator/ avec servomoteur ST 6115.A6 ¹				PV 6221 ² PV 6231 ²		PV 6224 PV 6234				Gewicht weight poids [kg] ³
DN	PN	L (FL) ⁴	H	A1	SL1	(max. 350°C)		(max. 400°C)		
						A4	SL4	A5	SL5	
20	16 – 40	150	110	464	211	572	320	632	380	13
25	16 – 40	160	140	469	211	587	320	647	380	14
32	16 – 40	180	140	474	211	592	320	652	380	15
40	16 – 40	200	162	497	211	614	320	674	380	20
50	16 – 40	230	162	491	211	610	320	670	380	23

¹ Pneumatische Antriebe werden standardmäßig ohne Handrad ausgeliefert/
 As a standard, pneumatic actuators are delivered without handwheel

Les actionneurs pneumatiques sont livrés en standard sans volant

² Die Bauhöhen der Ventile mit Ausrüstung Joch, sind identisch zu den Bauhöhen mit Ausrüstung Säulen, Faltenbalgventile ausgeschlossen/
 The height valves with yoke is identical to valves with pillars, except valves with bellow seal/

La hauteur des vannes avec exécution à joug est identique à la hauteur des vannes avec exécution avec piliers, sauf vannes avec soufflet étanche

³ Gewichtsangaben sind Richtwerte, je nach Ausführung ergeben sich Unterschiede/
 The weights are approximate values. Depending on version differences are possible/

Les valeurs de poids sont à titre indicatif. En fonction de la conception il peut en résulter des différences

⁴ FL Flanschverbindung/ Flange connection/ Raccord à bride

Maßblatt / Dimension sheet / Encombrement

PV 6211 + ST 6135.A6		PV 6214 + ST 6135.A6	
mit Säulen/ with pillars/ avec piliers	mit Joch/ with yoke/ avec joug	mit Säulen/ with pillars/ avec piliers	
DN 15 – 100 PN 16 – 160	DN 15 – 100 PN 16 – 160	DN 15 – 100 PN 16 – 25	

Mit Stellantrieb/ with actuator/ avec servomoteur ST 6135.B6 ¹					PV 6211 ²		PV 6214				Gewicht weight poids [kg] ³
DN	PN	L (FL/ FLN) ⁴	L (ASE) ⁵	L (SM/ IG) ⁶	A1	SL1	(max. 350°C)		(max. 400°C)		
							A3	SL3	A6	SL6	
15	16 – 40	130	130	-	484	211	607	335	607	335	10
	63 – 160	210	150	-	585	255	-	-	-	-	18
20	16 – 40	150	130	-	484	211	607	335	607	335	11
	63 – 160	-	-	230	585	255	-	-	-	-	20
25	16 – 40	160	130	-	489	211	622	335	652	365	12
	63 – 160	230	160	210	620	255	-	-	-	-	26
32	16 – 40	180	160	-	494	211	627	335	657	365	14
40	16 – 40	200	180	-	517	211	648	335	678	365	17
	63 – 160	260	210	251	647	255	-	-	-	-	34
50	16 – 40	230	210	-	512	211	643	335	673	365	19
	63 – 160	300	380	286	660	255	-	-	-	-	53
65	16 – 40	290	290	-	518	211	743	396	743	396	25
	63 – 160	340	420	-	688	255	-	-	-	-	66
80	16 – 40	310	310	-	547	211	753	396	753	396	33
	63 – 160	380	460	-	714	255	-	-	-	-	85
100	16 – 40	350	350	-	572	211	773	396	773	396	44
	63 – 160	430	510	-	746	255	-	-	-	-	113

¹ Pneumatische Antriebe werden standardmäßig ohne Handrad ausgeliefert/
 As a standard, pneumatic actuators are delivered without handwheel/
 Les actionneurs pneumatiques sont livrés en standard sans volant.

² Die Bauhöhen der Ventile mit Ausrüstung Joch, sind identisch zu den Bauhöhen mit Ausrüstung Säulen, Faltenbalgventile ausgeschlossen/
 The height valves with yoke is identical to valves with pillars, except valves with bellow seal/
 La hauteur des vannes avec exécution à joug est identique à la hauteur des vannes avec exécution avec piliers, sauf vannes avec soufflet étanche

³ Gewichtsangaben sind Richtwerte, je nach Ausführung ergeben sich Unterschiede/
 The weights are approximate values. Depending on version differences are possible/
 Les valeurs de poids sont à titre indicatif. En fonction de la conception il peut en résulter des différences

⁴ FL Flanschverbindung/ Flange connection/ Raccord à bride
 FLN Flanschverbindung mit Nut/ Flange connection with groove/ Raccord à bride avec rainure

⁵ ASE Anschweißenden/ Butt Weld Ends/ Embouts à souder

⁶ SM Schweißmuffen (bis PN 100)/ Socked Weld Ends (up to PN 100)/ Manchons à souder (Jusqu'à PN 100)
 IG Innengewinde (bis PN 100)/ Threaded Ends (up to PN 100)/ Filetage femelle (Jusqu'à PN 100)

Maßblatt / Dimension sheet / Encombrement

PV 6221 / 31 + ST 6135.A6		PV 6224 / 34 + ST 6135.A6	
mit Säulen/ with pillars/ avec piliers	mit Joch/ with yoke/ avec joug	mit Säulen/ with pillars/ avec piliers	
DN 20 – 100 PN 16 – 160 ⁵	DN 20 – 100 PN 16 – 160	DN 20 – 100 PN 16 – 25	

Mit Stellantrieb/ with actuator/ avec servomoteur ST 6135.B6 ¹				PV 6221 ² PV 6231 ²		PV 6224 PV 6234				Gewicht weight poids [kg] ³
DN	PN	L (FL) ⁴	H	A1	SL1	(max. 350°C)		(max. 400°C)		
						A4	SL4	A5	SL5	
20	16 – 40	150	110	484	211	592	320	652	380	15
25	16 – 40	160	140	489	211	607	320	667	380	16
	63 – 160	230	213	620	255	-	-	-	-	30
32	16 – 40	180	140	494	211	613	320	673	380	17
40	16 – 40	200	162	517	211	633	320	693	380	22
	63 – 160	260	240	647	255	-	-	-	-	45
50	16 – 40	230	162	512	211	628	320	688	380	25
	63 – 100 ⁵	300	260	660	255	-	-	-	-	56
65	16 – 40	290	165	518	211	635	320	695	380	33
	63 – 100 ⁵	340	265	688	255	-	-	-	-	75
80	16 – 40	310	215	547	211	650	320	710	380	49
	63 – 100 ⁵	380	305	714	255	-	-	-	-	91
100	16 – 40	350	240	572	211	679	335	744	390	67
	63 – 100 ⁵	430	345	746	255	-	-	-	-	129

¹ Pneumatische Antriebe werden standardmäßig ohne Handrad ausgeliefert/
As a standard, pneumatic actuators are delivered without handwheel/
Les actionneurs pneumatiques sont livrés en standard sans volant.

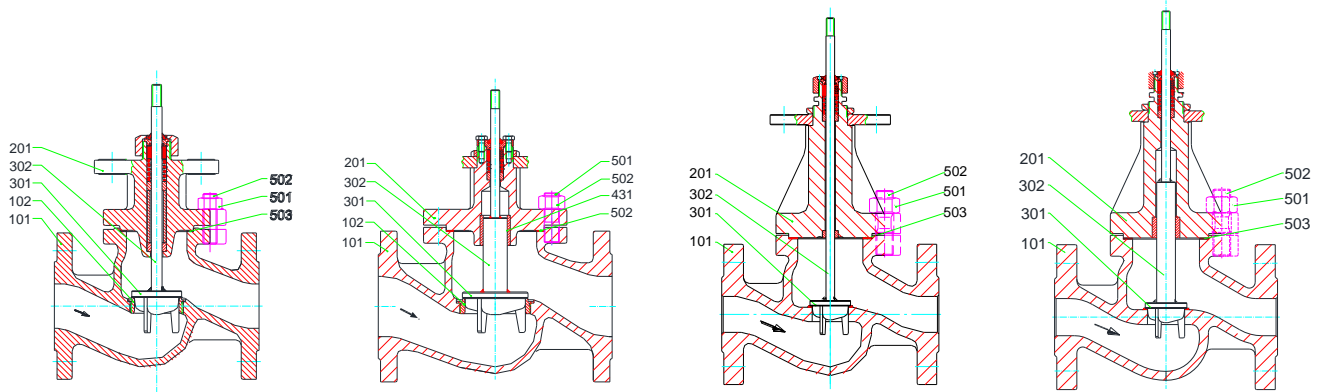
² Die Bauhöhen der Ventile mit Ausrüstung Joch, sind identisch zu den Bauhöhen mit Ausrüstung Säulen, Faltenbalgventile ausgeschlossen/
The height valves with yoke is identical to valves with pillars, except valves with bellow seal/
La hauteur des vannes avec exécution à joug est identique à la hauteur des vannes avec exécution avec piliers, sauf vannes avec soufflet étanche

³ Gewichtsangaben sind Richtwerte, je nach Ausführung ergeben sich Unterschiede/
The weights are approximate values. Depending on version differences are possible/
Les valeurs de poids sont à titre indicatif. En fonction de la conception il peut en résulter des différences

⁴ FL Flanschverbindung/ Flange connection/ Raccord à bride

⁵ Dreiwege-Ventile ab DN 50 nur bis PN 100 möglich/ 3-way valves from DN 50 up to PN 100 only/
vannes 3-voies de DN 50 uniquement possibles jusqu'à PN 100

Ersatzteilliste / spare parts list / liste pièces détachées

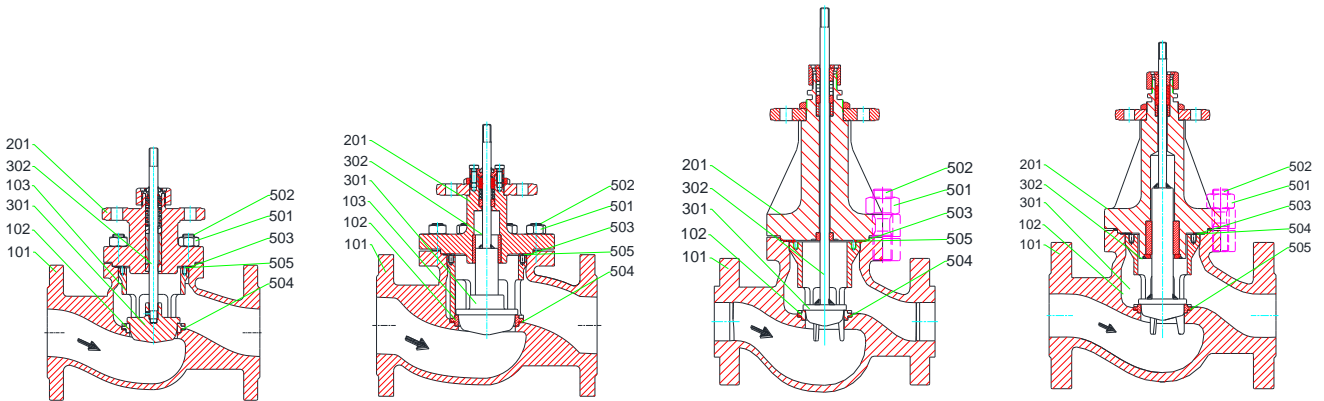


MV 5211, PV 6211
 DN 15 – 65, PN 16 – 40

MV 5211, PV 6211
 DN 80 – 100, PN 16 – 40

MV 5211, PV 6211
 DN 15 – 50, PN 63 – 160

MV 5211, PV 6211
 DN 65 – 100, PN 63 – 160

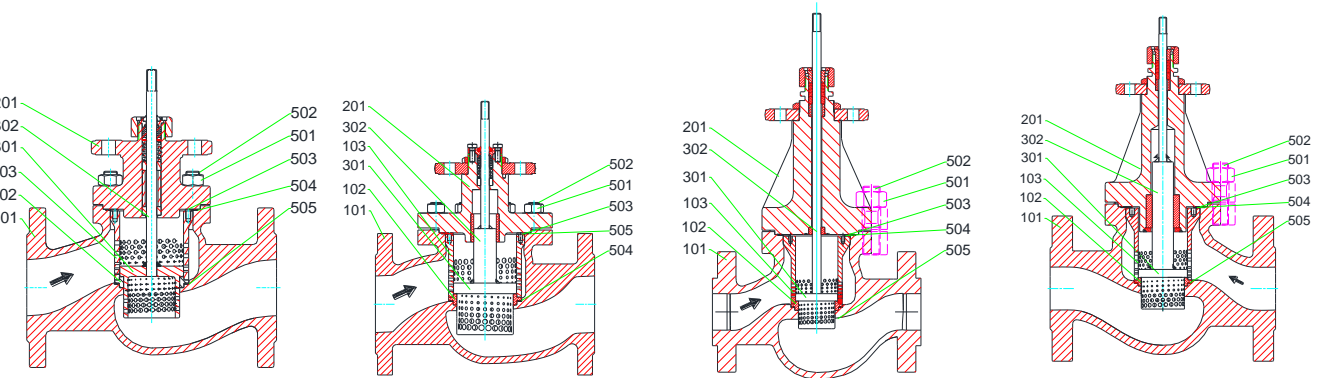


MV 5211, PV 6211
 mit/ with/ avec QCS
 DN 15 – 65, PN 16 – 40

MV 5211, PV 6211
 mit/ with/ avec QCS
 DN 80 – 100, PN 16 – 40

MV 5211, PV 6211
 mit/ with/ avec QCS
 DN 15 – 50, PN 63 – 100

MV 5211, PV 6211
 mit/ with/ avec QCS
 DN 65 – 100, PN 63 – 100



MV 5211, PV 6211
 mit/ with/ avec QCS 2-stage
 DN 15 – 65, PN 16 – 40

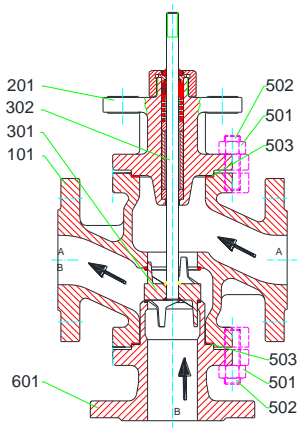
MV 5211, PV 6211
 mit/ with/ avec QCS 2-stage
 DN 80 – 100, PN 16 – 40

MV 5211, PV 6211
 mit/ with/ avec QCS 2-stage
 DN 15 – 50, PN 63 – 100

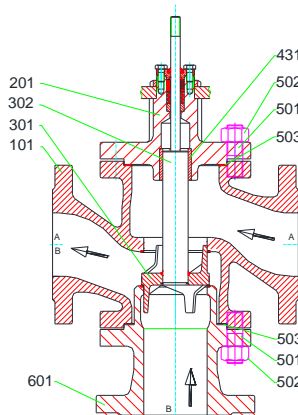
MV 5211, PV 6211
 mit/ with/ avec QCS 2-stage
 DN 65 – 80, PN 63 – 100

Technische Änderung vorbehalten / Subject to technical alteration / Sous réserve de modifications techniques

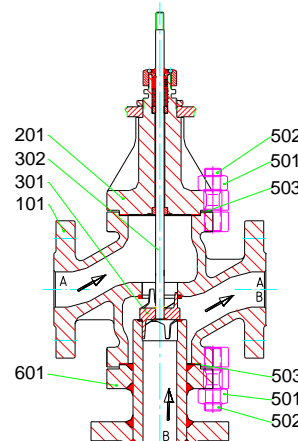
Ersatzteilliste / spare parts list / liste pièces détachées



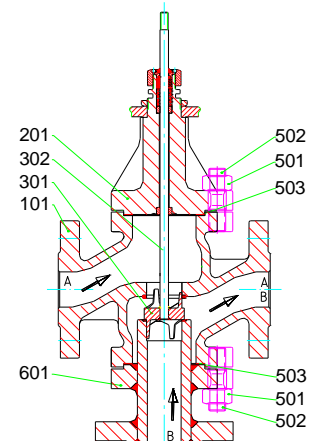
MV 5221, PV 6221
 DN 20 – 80, PN 16 – 40



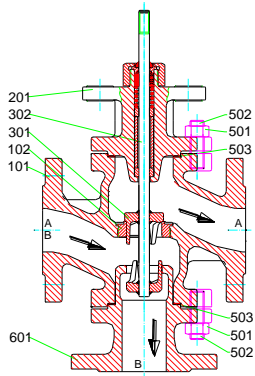
MV 5221, PV 6221
 DN 100, PN 16 – 40



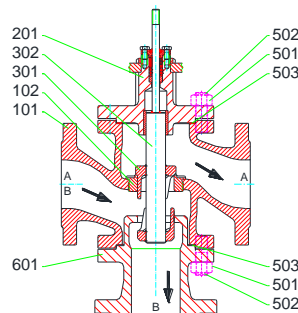
MV 5221, PV 6221
 DN 25 – 50, PN 63 – 100



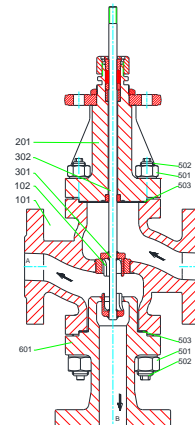
MV 5221, PV 6221
 DN 65 – 100, PN 63 – 100



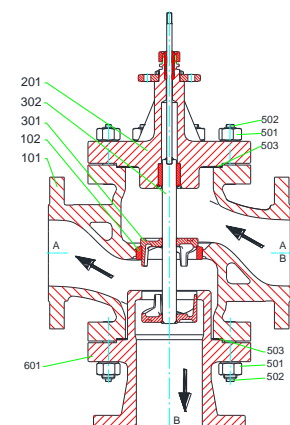
MV 5231, PV 6231
 DN 20 – 80, PN 16 – 40



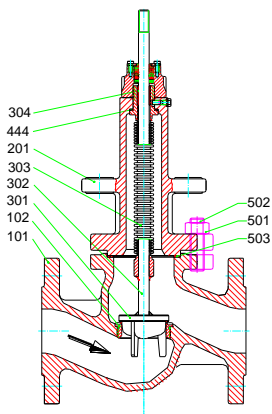
MV 5231, PV 6231
 DN 100, PN 16 – 40



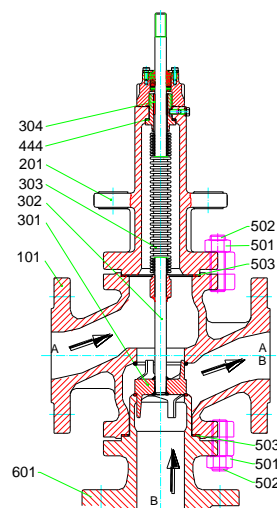
MV 5231, PV 6231
 DN 25 – 50, PN 63 – 100



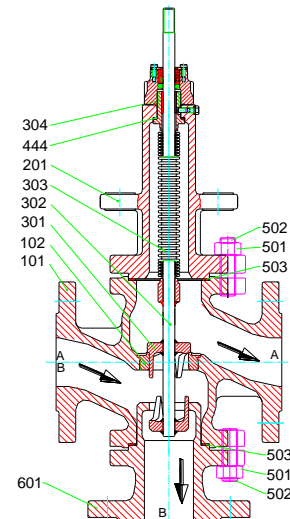
MV 5231, PV 6231
 DN 65 – 100, PN 63 – 100



MV 5214, PV 6214
 DN 15 – 100, PN 16 – 25



MV 5224, PV 6224
 DN 20 – 100, PN 16 – 25



MV 5234, PV 6234
 DN 20 – 100, PN 16 – 25

Technische Änderung vorbehalten / Subject to technical alteration / Sous réserve de modifications techniques

Ersatzteilliste / Spare parts list / Liste pièces détachées

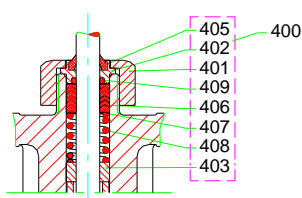
Item	Material/ material/ matériau	Teile-Nr./ part no./ numéro de pièce	GER	EN	FR
101	EN-GJL-250 EN-GJS-400-18LT GP-240-GH G17CrMo5-5 GX5CrNiMo19-11-2 GX5CrNiMoNb19-11-2	BVG...	Gehäuse	body	corps
102	1.4571	FSIR...	Sitzring	seat ring	siège
103	CA6NM (1.4313)	FHSK...	Klemmhülse	retainer	douille de serrage
201	EN-GJL-250 EN-GJS-400-18LT GP-240-GH G17CrMo5-5 GX5CrNiMo19-11-2 GX5CrNiMoNb19-11-2	BVD...	Deckel	bonnet	couvercle
300		BVK...	Kegelgruppe	plug assembly	assemblage de clapet
301	1.4122		Kegelkopf	plug head	clapet
302	1.4571		Kegelspindel	plug spindle	tige
303	1.4571		Faltenbalg	metal bellows	soufflet
304	PTFE mit 25% Glasfaser		Führungsring	guide ring	anneau de guidage
501	C35E 1.4301	D00...	Sechskantmutter	nut	écrou six pans
502	C35E 1.4301	D00...	Stiftschraube	stud	tige filetée
503	Graphite	FDIF...	Deckel-Dichtung	bonnet gasket	Joint de couvercle
504	Graphite	FDIF...	Klemmhülsen-Dichtung	retainer gasket	Joint de douille de serrage
505	Graphite	FDIF...	Sitzring-Dichtung	seat gasket	Joint de siège
601	EN-GJL-250 EN-GJS-400-18LT GP-240-GH G17CrMo5-5 GX5CrNiMo19-11-2 GX5CrNiMoNb19-11-2	BVB...	B-Flansch	B-flange	Bride B

Technische Änderung vorbehalten / Subject to technical alteration / Sous réserve de modifications techniques

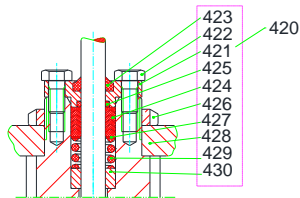
Klammer beinhaltet äquivalenten DIN Werkstoff/ Bracket contains equivalent DIN material/ Les données entre parenthèses décrivent un matériau selon DIN comparable

Ersatzteilliste / spare parts list / liste pièces détachées

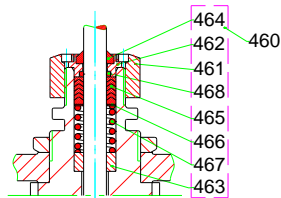
Spindelpackung PTFE-Kohle / Spindle packing PTFE-graphite / Etanchéité tige PTFE-Graphite



DN 15 – 65, PN 16 – 40



DN 80 – 150, PN 16 – 40



DN 15 – 150, PN 63 – 160

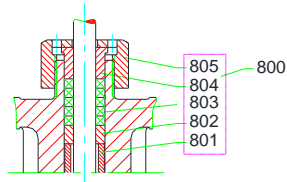
Item	Material/ material/ matériau	Teile-Nr./ part no./ numéro de pièce	GER	EN	FR
400		CVSHHNAE CVSHHNCE ¹	Spindelabdichtung PTFE- Kohle	spindle packing PTFE-graphite	garniture presse étoupe PTFE-graphite
401	CuZn39Pb3 1.4571 ¹		Überwurfmutter	cap nut	écrou à chapeau
402	CuSn7Zn4Pb7-C 1.4104 ¹		Führungsbuchse	guide bush	douille de guidage
403	CuSn7Zn4Pb7-C PTFE + 25% Carbon ¹		Führungsring	guide ring	anneau de guidage
405	NBR		Abstreifring	scraper ring	anneau racleur
406	PTFE/Graphite		Dachmanschetten	chevron rings	manchettes
407	1.4301		Scheibe	washer	rondelle
408	1.4310		Druckfeder	spring	ressort
409	NBR		O-Ring	o-ring	joint torique
420		CVSHONAE CVSHONCE ¹	Spindelabdichtung PTFE- Kohle	spindle packing PTFE- graphite	garniture presse étoupe PTFE - graphite
421	CuSn7Zn4Pb7-C 1.4571 ¹		Führungsbuchse	guide bush	douille de guidage
422	1.4301		Sechskantschraube	hex bolt	vis à tête hexagonale
423	NBR		Abstreifring	scraper ring	anneau racleur
424	PTFE/Graphite		Dachmanschetten	chevron rings	manchettes
425	NBR		O-Ring	o-ring	joint torique
427	1.4301		Scheibe	washer	rondelle
429	1.4310		Druckfeder	spring	ressort
430	CuSn7Zn4Pb7-C PTFE + 25% Carbon ¹		Buchse	bush	douille
431	CuSn12-C PTFE + 25% Carbon ¹		Buchse	bush	douille
460		CVSHHRBE CVSHHRDE ¹	Spindelabdichtung PTFE- Kohle	spindle packing PTFE-graphite	garniture presse étoupe PTFE-graphite
461	CuZn39Pb3 1.4541 ¹		Überwurfmutter	cap nut	écrou à chapeau
462	CuSn7Zn4Pb7-C 1.4104 ¹		Führungsbuchse	guide bush	douille de guidage
463	CuSn7Zn4Pb7-C 1.4122 hardened ¹		Führungsring	guide ring	anneau de guidage
464	NBR		Abstreifring	scraper ring	anneau racleur
465	PTFE/Graphite		Dachmanschetten	chevron rings	manchettes
466	1.4301		Scheibe	washer	rondelle
467	1.4310		Druckfeder	spring	ressort
468	NBR		O-Ring	o-ring	joint torique

Technische Änderung vorbehalten / Subject to technical alteration / Sous réserve de modifications techniques

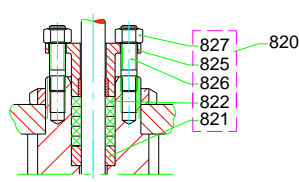
¹ Buntmetallfreie Ausführung / Non-ferrous metal free design / Conception sans métal ferreux

Ersatzteilliste / spare parts list / liste pièces détachées

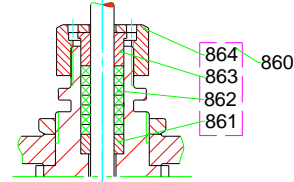
Reingraphit Packung / Pure graphite packing / Etanchéité tige graphite pur



DN 15 – 65, PN 16 – 40



DN 80 – 150, PN 16 – 40



DN 15 – 150, PN 63 – 160

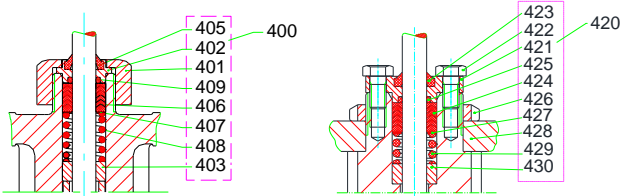
Item	Material/ material/ matériau	Teile-Nr./ part no./ numéro de pièce	GER	EN	FR
800		CVSHHNA CVSHHNA ¹	Spindelabdichtung Grafit	spindle packing graphite	gamiture presse étoupe graphite
801	1.4301		Distanzrohr	spacer	tube d'écartement
802	CuSn7Zn4Pb7-C PTFE + 25% Carbon ¹		Führungsbuchse	guide bush	douille de guidage
803	Graphite		Presspackung	packing	gamiture
804	CuSn7Zn4Pb7-C 1.4571 ¹		Stopfbuchse	packing follower	gamiture d'étanchéité
805	CuZn39Pb3 1.4571 ¹		Überwurfmutter	cap nut	écrou à chapeau
820		CVSHONAA CVSHONCA ¹	Stopfbuchsabdichtung Grafit	spindle packing graphite	gamiture presse étoupe graphite
821	CuSn7Zn4Pb7-C PTFE + 25% Carbon ¹		Führungsbuchse	guide bush	douille de guidage
822	Graphite		Presspackung	packing	gamiture
825	1.4571		Stopfbuchse	packing follower	gamiture d'étanchéité
826	1.4301		Stiftschraube	stud	vis fileté
827	1.4301		Sechskantmutter	nut	écrou six pans
860		CVSHHRBA CVSHHRDA ¹	Spindelabdichtung Grafit	spindle packing graphite	gamiture presse étoupe graphite
861	1.4301		Führungsbuchse	guide bush	douille de guidage
862	Graphite		Presspackung	packing	gamiture
863	CuSn7Zn4Pb7-C 1.4571 ¹		Stopfbuchse	packing follower	gamiture d'étanchéité
864	CuSn7Zn4Pb7-C 1.4571 ¹		Überwurfmutter	cap nut	écrou à chapeau

Technische Änderung vorbehalten / Subject to technical alteration / Sous réserve de modifications techniques

¹ Buntmetallfreie Ausführung / Non-ferrous metal free design / Conception sans métal ferreux

Ersatzteilliste / spare parts list / liste pièces détachées

Spindelpackung Chloropren (-K) / Spindle packing Chloroprene (-K) /
 Etanchéité tige Chloroprène (-K)



DN 15 – 65, PN 16 – 40

DN 80 – 100, PN 16 – 40

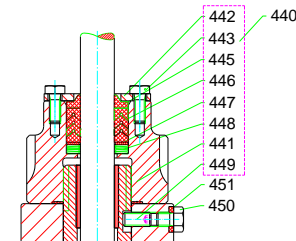
Item	Material/ material/ matériau	Teile-Nr./ part no./ numéro de pièce	GER	EN	FR
400		CVSH_NCO	Spindelabdichtung Chloropren	spindle packing Chloroprene	garniture presse étoupe Chloroprène
401	1.4571		Überwurfmutter	cap nut	écrou à chapeau
402	1.4104		Führungsbuchse	guide bush	douille de guidage
403	PTFE + 25% Carbon		Führungsring	guide ring	anneau de guidage
405	NBR		Abstreifring	scraper ring	anneau racleur
406	HNBR		Dachmanschetten	chevron rings	manchettes
407	1.4310		Scheibe	washer	rondelle
408	1.4310		Druckfeder	spring	ressort
409	EPDM		O-Ring	o-ring	joint torique
420		CVSHONCO	Spindelabdichtung Chloropren	spindle packing Chloroprene	garniture presse étoupe Chloroprène
421	1.4571		Führungsbuchse	guide bush	douille de guidage
422	1.4301		Sechskantschraube	hex bolt	vis à tête hexagonale
423	NBR		Abstreifring	scraper ring	anneau racleur
424	HNBR		Dachmanschetten	chevron rings	manchettes
425	EPDM		O-Ring	o-ring	joint torique
427	1.4310		Scheibe	washer	rondelle
429	1.4310		Druckfeder	spring	ressort
430	PTFE + 25% Carbon		Buchse	bush	douille
431	PTFE + 25% Carbon		Buchse	bush	douille

Technische Änderung vorbehalten / Subject to technical alteration / Sous réserve de modifications techniques

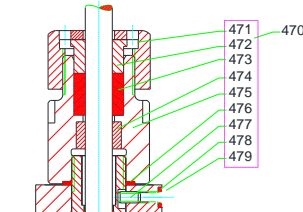
Ersatzteilliste / spare parts list / liste pièces détachées

Sicherheitsstopfbuchse PTFE/
 Safety stuffing box PTFE/
 Garniture presse étoupe de sécurité
 PTFE (max. 350°C)

Sicherheitsstopfbuchse Reingraphit/
 Safety stuffing box pure graphite/
 Garniture presse étoupe de sécurité
 graphite pur (max. 400°C)



DN 15 – 100, PN 16 – 25



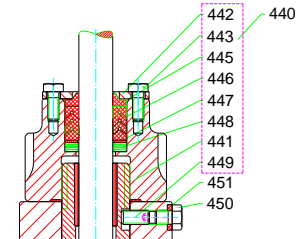
DN 15 – 100, PN 16 – 25

Item	Material/ material/ matériau	Teile-Nr./ part no./ numéro de pièce	GER	EN	FR
440		CVSHHLOE	Spindelabdichtung Faltenbalg (350°C)	bellows seal with spindle packing (350°C)	Soufflet étanche avec presse étoupe de sécurité (350°C)
441	1.4104		Überwurfmutter	cap nut	écrou à chapeau
442	1.4301		Scheibe	washer	rondelle
443	1.4301		Sechskantschraube	hex bolt	vis à tête hexagonale
444	Graphite		Flachdichtring	gasket	joint plat
445	PTFE		Abstreifring	scraper ring	anneau racleur
446	PTFE		Dachmanschetten	chevron rings	manchettes
447	1.4301		Scheibe	washer	rondelle
448	1.4310		Tellerfederpaket	spring washer set	rondelles-ressort
449	45H verz.		Gewindestift	grub screw	goujon fileté
450	KLINGERSIL® C-4400 L		Dichtring	seal ring	joint
451	1.4301		Sechskantschraube	hex bolt	vis à tête hexagonale
470		CVS...	Spindelabdichtung Faltenbalg (400°C)	Bellows seal with spindle packing (400°C)	Soufflet étanche avec presse étoupe de sécurité (400°C)
471	1.4104		Überwurfmutter	cap nut	écrou à chapeau
472	1.4571		Buchse	bush	douille
473	Graphite		Presspackung	packing	garniture
474	EN-GJS-400-18C-LT		Buchse	bush	douille
475	1.4104		Überwurfmutter	cap nut	écrou à chapeau
476	Graphite		Flachdichtring	gasket	joint plat
477	45H verz.		Gewindestift	grub screw	goujon fileté
478	KLINGERSIL® C-4400 L		Dichtring	seal ring	joint
479	1.4301		Sechskantschraube	hex bolt	vis à tête hexagonale

Technische Änderung vorbehalten / Subject to technical alteration / Sous réserve de modifications techniques

Ersatzteilliste / spare parts list / liste pièces détachées

Sicherheitsstopfbuchse PTFE (-K) /
 Safety stuffing box PTFE (-K) /
 Garniture presse étoupe de sécurité
 PTFE (-K) (-60 – 350°C)



DN 15 – 100, PN 16 – 25

Item	Material/ material/ matériau	Teile-Nr./ part no./ numéro de pièce	GER	EN	FR
440		CVSHHLOEK	Spindelabdichtung Faltenbalg (-K)	bellows seal with spindle packing (-K)	Soufflet étanche avec presse étoupe de sécurité (-K)
441	1.4104		Überwurfmutter	cap nut	écrou à chapeau
442	1.4301		Scheibe	washer	rondelle
443	1.4301		Sechskantschraube	hex bolt	vis à tête hexagonale
444	PTFE (Gylon® Style 3501E)		Flachdichtring	gasket	joint plat
445	PTFE		Abstreifring	scraper ring	anneau racleur
446	PTFE		Dachmanschetten	chevron rings	manchettes
447	1.4301		Scheibe	washer	rondelle
448	1.4310		Tellerfederpaket	spring washer set	rondelles-ressort
449	45H verz.		Gewindestift	grub screw	goujon fileté
450	PTFE (Gylon® Style 3501E)		Dichtring	seal ring	joint
451	1.4301		Sechskantschraube	hex bolt	vis à tête hexagonale

Technische Änderung vorbehalten / Subject to technical alteration / Sous réserve de modifications techniques