

Absperr- und Regelventile Shut-off and control valves

Vannes tout ou rien et vannes de régulation

5300-7010-K



MV 5311-K

MV 6321-K

Elektrische Baureihen Electric series Séries electric

- MV 5311-K
- MV 5314-K
- MV 5321-K
- MV 5324-K
- MV 5331-K
- MV 5334-K

Pneumatische Baureihen Pneumatic series Séries pneumatic

- PV 6311-K
- PV 6314-K
- PV 6321-K
- PV 6324-K
- PV 6331-K
- PV 6334-K

Ventile für die Drosselung, Mischung und Verteilung flüssiger und gasförmiger Medien

- Nennweite DN 15...150
- Nenndruck PN 16...160
- Durchgangs- und Dreiwegeform
- Ventilgehäuse aus
GJL250
GJS400-18-LT
GP240GH
GX5CrNiMo19-11-2
- Absperrkegel, Parabolkegel, Lochkegel, Kronenkegel, Misch-/ Verteilkegel

Valves for the throttling, mixing and diverting of liquids and gases

- Nominal diameter DN 15...150
- Nominal pressure PN 16...160
- Two-way and three-way design
- Valve body materials
GJL250
GJS400-18-LT
GP240GH
GX5CrNiMo19-11-2
- On-off plug, parabolic plug, perforated plug, V-port cone, Mixing-/ Diverting plug

Vannes pour le contrôle du débit, le mélange et la répartition des fluides liquides et gazeux

- Diamètre nominal DN 15..150
- Pression nominale PN 16...160
- À passage droit ou à trois voies
- Matériaux du corps de la vanne en
GJL250
GJS400-18-LT
GP240GH
GX5CrNiMo19-11-2
- Clapet tout ou rien, clapet parabolique, clapet perforé, Clapet lanterne, Clapet mélangeur/ répartiteur

Absperr- und Regelventile
Shut-off and control valves
Vannes tout ou rien et vannes de régulation

5300-7020-K

Technische Daten

Baureihen: Faltenbalg Elektrisch Pneumatisch
 - ohne MV 5311-K PV 6311-K
 - mit MV 5314-K PV 6314-K
 - ohne MV 5321-K PV 6321-K
 - mit MV 5324-K PV 6324-K
 - ohne MV 5331-K PV 6331-K
 - mit MV 5334-K PV 6334-K

Nennweiten: DN 15..150
 Nenndrücke: PN 16..160

Gehäuse-
werkstoffe GJL 250 (PN16)
 GJS400-18LT (PN16; 25)
 GP240GH (PN16...160))
 GX5CrNiMo19-11-2 (PN16...40)

Flansche: Anschluss nach DIN 2501;
 Dichtleiste DIN 2526 Form C
 andere Flanschbearbeitung
 z.B. nach EN 1092;
 Flansche mit Nut nach DIN2512;
 Anschweißenden nach DIN 3239
 oder DIN EN 12627

Spindelab- : Chloropren von -60 °C bis 100 °C
 dichtungen PTFE-Packung von -60 °C bis 250°C
 Faltenbalgabdichtung mit
 Sicherheitsstopfbuchse
 -60 °C bis 350°C
 mit Spindelheizung
 mit Glycerintasse

Kegelformen : Absperrkegel (Auf-Zu)
 (Kennlinie) Parabolkegel (gleich%/linear)
 Kronenkegel (linear)
 Lochkegel (gleich%/linear)
 Misch-/Verteilkegel (linear)

Garniturwerk-
stoffe: 1.4122/1.4308; Spindel+Sitz 1.4571
 Parabolkegel aus Vollstellit
 Sitzpanzerung aus Stellit
 Lochkegel 1.4122 gehärtet

Kvs- Werte: **siehe Tabelle 1 - 5**

Technical data

Series: bellows seat electric pneumatic
 - without MV 5311-K PV 6311-K
 - with MV 5314-K PV 6314-K
 - without MV 5321-K PV 6321-K
 - with MV 5324-K PV 6324-K
 - without MV 5331-K PV 6331-K
 - with MV 5334-K PV 6334-K

Nominal diameter: DN 15..150
 Nominal pressure: PN 16..160

Body materials: GJL 250 (PN16)
 GJS400-18LT (PN16; 25)
 GP240-GH (PN 16...160)
 GX5CrNiMo19-11-2(PN16...40)

Flanges: connection acc.to DIN 2501;
 facing DIN 2526 FormC
 different flange manufacturing
 e.g. acc. EN 1092
 flanges with groove DIN 2512
 Butt welded acc
 to DIN 3239 or EN 12627

Spindle packing Chloroprene from -60 °C to 100 °C
 PTFE/graphite from -60 °C to 250°C
 bellows seal with safety stuffing box
 -60 °C to 350°C
 with spindle heating
 with glycerin vessel

Plug types: On/off plug (none)
 (characteristic parabolic cone (equal % / linear)
 curve) V-port cone (linear)
 Perforated plug (equal % /linear)
 Mixing -/ Diverting plug (linear) for
 three way valves

Trim materials: 1.4122/1.4308; spindle+seat 1.4571
 parabolic cone of full stellit
 stellited seat
 perforated plug 1.4122 hardened

Kvs-values: **see table 1 - 5**

Caractéristiques techniques

Séries: soufflet électriques pneumatiques
 - sans MV 5311-K PV 6311-K
 - avec MV 5314-K PV 6314-K
 - sans MV 5321-K PV 6321-K
 - avec MV 5324-K PV 6324-K
 - sans MV 5331-K PV 6331-K
 - avec MV 5334-K PV 6334-K

Diamètre nominal: DN 15..100
 Pression nominale: PN 16..160

Matériaux du corps : GJL 250 (PN16)
 GJS-400-18LT (PN 16; 25)
 GP-240-GH (PN16...160)
 GX5CrNiMo19-11-2(PN16..40)

Brides: raccords selon DIN 2501;
 avec portée de joint DIN 2526
 FormC
 usinage différent des brides
 p.ex. selon EN 1092
 brides à emboîtement double
 femelle DIN 2512
 Embouts à souder selon
 DIN 3239 ou EN 12627

Etanchéité tige Chloroprène de -60 °C à 100 °C
 PTFE/Graphite de
 -60 °C à 250°C
 soufflet d'étanchéité avec
 garniturpresse étoupe de
 sécurité -60 °C à 350°C
 avec chauffage de la tige
 avec tasse de glycerine

Type de clapet: clapet tout ou rien (sans)
 clapet parabolique (égal % /lin.)
 clapet lanterne (linéaire)
 clapet perforée (égal % /linéaire)
 Clapet mélangeur / répartiteur (
 linéaire) pour vannes 3 voies

Matériaux siège/: 1.4122/1.4308;tige+siège1.4571
 clapet clapet parabolique en stellite
 siège revêtu de stellite
 clapet perforée 1.4122, trempé

valeurs Kvs : **voir tableau 1 - 5**

Absperr- und Regelventile
Shut-off and control valves
Vannes tout ou rien et vannes de régulation

5300-7030-K

Technische Daten

Leckage im Sitz: IV metallisch dichtend
n.DIN EN 1349 IV-S2 eingeschliffen
VI (dichtschließend) weichdichtend
mit PTFE (max. +200°C)
Verteilkegel Tor B III (<0,1%Kvs)
Ausführung: Buntmetallfreie Deckelschrauben
und Muttern aus Niro
Dichtungen für Kältemittel
Kunstharzlackierung
Min/Max.Druck nach DIN 3158
/Temp.: nach DIN EN 1092

(siehe auch Datenblatt 5000-7030)

Technical data

Seat leakage: IV metallic tight
acc..DIN EN 1349 IV-S2 lapped in
VI (tight closing) soft seated with
PTFE (max. +200°C)
diverting cone port B III (<0,1%Kvs)
Application: without non ferrous
bonnet studs and nuts in st.steel.
Gasket for refrigerants
epoxy coating
Min/Max.press acc. DIN 3158
/temp.: acc. DIN EN 1092

(see data sheet 5000-7030)

Caractéristiques techniques

Etanch. à la fermeture.: IV étanchéité selon DIN EN
1349 IV-S2) rodé à
étanchéité métallique
VI (fermet. étanche) étanchéité
avec PTFE (max. +200°C)
clapet répartiteur porte B
III(<0,1%Kvs)
Application: sans écrous non ferreux
visserie du bonnet inox
joints pour fluides frigorigènes
laque synthétique
Press/temp selon DIN 3158
./min./max.: selon DIN EN 1092

(voir fiche technique 5000-7030)

Technische Daten Stellantrieb

Siehe technisches Datenblatt
Elektr. Stellantrieb REact 60 REact60_100E/DC-7010
Elektr. Stellantrieb REact 100 REact60_100E/DC-7010
Pneum. Stellantrieb ST 6160 6100-7010

Technical data actuator

See technical data sheet
Electric Actuator REact 60 REact60_100E/DC-7010
Electric Actuator REact 100 REact60_100E/DC-7010
Pneumatic actuator ST 6160 6100-7010

Caractéristiques techniques Servomoteur

Voir techniques séparées
Servomoteur électrique REact60 REact60_100E/DC-7010
Servomoteur électrique REact100REact60_100E/DC-7010
Servomoteur pneumatique ST 6160 6100-7010

Tabelle/ Table/ Tableau 1:
[m³/h]

Kvs-Werte/ -Values/ -Valeurs

Parabolkegel/ Parabolic plug/ Clapet parabolique																		
EN DN	Sitz/ Seat/ Siège [mm]																	
	4	4	4	8	8	12	12	15	20	25	32	40	50	65	80	100	125	150
15	0,1	0,25	0,5	1	1,7	2,1	2,7	3,3										
20	0,1	0,25	0,5	1	1,7	2,5	3,7	4,2	6									
25	0,1	0,25	0,5	1	1,7	2,5	4	5,2	7,5	9,2								
32	0,1	0,25	0,5	1	1,7	2,5	4,4	6,3	9,4	11	15							
40	0,1	0,25	0,5	1	1,7	2,5	4,4	6,8	11	15	19	24						
50				1	1,7	2,5	4,4	6,8	12	18	24	30	37					
65						2,5	4,4	6,8	12	19	28	37	47	63				
80								6,8	12	19	31	45	58	79	95			
100									12	19	31	48	70	99	120	148		
125										19	31	48	75	118	150	187	231	
150											31	48	75	127	179	234	292	333*
Hub/ Stroke/ Course [mm]	25										30			35			50	60

* Hub 40 mm bei Ausführung mit Faltenbalg / stroke 40 mm for valves with bellows seal / course 40 mm pour vanne avec soufflet

Tabelle/ Table/ Tableau 2:
 [m³/h]

Kvs-Werte/ -Values/ -Valeurs

Absperrkegel/ On-off plug/ Clapet tout ou rien													
EN DN	Sitz/ Seat/ Siège [mm]												
	8	12	15	20	25	32	40	50	65	80	100	125	150
15	1,7	2,7	3,3										
20	1,7	3,7	4,2	6									
25	1,7	4	5,2	7,5	9,2								
32		4,4	6,3	9,4	11	15							
40			6,8	11	15	19	24						
50				12	18	24	30	37					
65					19	28	37	47	63				
80						31	45	58	79	95			
100							48	70	99	120	148		
125								75	118	150	187	231	
150									127	179	234	292	333
Hub/ Stroke/ Course [mm]	15									25	30	35	40

Tabelle/ Table/ Tableau 3:
 [m³/h]

Kvs-Werte/ -Values/ -Valeurs

Kronenkegel/ V-port plug/ Clapet V-port											
EN DN	Sitz/ Seat/ Siège [mm]										
	20	25	32	40	50	65	80	100	125	150	
20	6										
25	7,5	9,2									
32	9,4	11	15								
40	11	15	19	24							
50		18	24	30	37						
65		19	28	37	47	63					
80			31	45	58	79	95				
100				48	70	99	120	148			
125					75	118	150	187	231		
150						127	179	234	292	333	
Hub/ Stroke/ Course [mm]	15						25	30	35	40	

Tabelle/ Table/ Tableau 4:
 [m³/h]

Kvs-Werte/ -Values/ -Valeurs

Lochkegel/ Perforated plug/ Clapet perforé												
EN DN	Sitz/ Seat/ Siège [mm]											
	12	15	20	25	32	40	50	65	80	100	125	150
15	1,6	2,6										
20	1,7	2,7	4,6									
25	1,7	2,7	4,8	7,2								
32	1,7	2,7	4,8	7,6	12							
40	1,7	2,7	4,8	7,6	12	19						
50	1,7	2,7	4,8	7,6	12	19	29					
65			4,8	7,6	13	19	30	49				
80				7,6	13	20	30	52	74			
100				7,6	13	20	30	52	78	116		
125					12	19	30	52	78*	122	181	
150						19	30	52	78*	122	190	261
Hub/ Stroke/ Course [mm]	25				30			40	50		60	80

Tabelle/ Table/ Tableau 5:

Kvs-Werte/ -Values/ -Valeurs [m³/h]

EN DN	Mischkegel/ Mixing plug/ Clapet mélangeur			Verteilkegel/ Diverting plug/ Clapet divergent		
	Hub/ Stroke/ Course [mm]	Sitz/ Seat/ Siège [mm]	Kvs [m ³ /h]	Hub/ Stroke/ Course [mm]	Sitz/ Seat/ Siège [mm]	Kvs [m ³ /h]
20	15	32	6	15	25	4,2
25		32	9,2		25	7,5
32		32	15		25	11
40		40	24		32	19
50		50	37		40	30
65		65	63		50	47
80	25	80	95	65	79	
100	30	100	148	25	80	120
125	35	125	231	30	100	187
150	40	150	333	35	125	292

Bitte beachten:

Pay attention:

Faites attention s.v.p.:

Antriebs-Typ Actuator type Type d'actionneur	max. Hub max. Stroke Course max.
REact 60	60 mm
REact 100	80 mm
ST 6160.A6	40 mm
ST 6160.C6	60 mm

Tabelle/ Table/ Tableau 6: max. Schließdruck [bar]/ max. shut-off pressure [bar]/ pression de fermeture max. [bar]

Antrieb/ Actuator/ Actionneur	Sitz/ Seat/ Siège [mm]													
	4	8	12	15	20	25	32	40	50	65	80	100	125	150
ST 5113 (6 kN)	160	160	160	160	160	102	62	40	25,5	15,1	9,9	6,4	4,1	2,8
ST 5114 (10 kN)	-	-	160	160	160	160	111	71	45	27,1	17,9	11,5	7,3	5,1
ST 6160	auf Anfrage/ on request/ sur demande													

Tabelle / Table / Tableau 7: Kvs-Werte /-Values/-Valeurs [m³/h]

Parabolkegel zweifachentspannt/ Multi stage parabolic plug Clapet parabolique plusieurs étages.									
EN	Sitz/Seat/Siège[mm]								
DN	4	8	12	15					
15		0,7	1,5						
		1,2	2,0	2,4					
20		0,7	1,8						
		1,2	2,7	3,0					
25		0,7	1,8						
		1,2	4	3,7					
32		0,7	1,8						
		1,2	4,4	4,5					
40		0,7	1,8						
		1,2	4,4	5,0					
50		0,7	1,8						
		1,2	4,4	5,0					
65			1,8						
			4,4	5,0					
Hub/Stroke/ Course [mm]	25								

Tabelle / Table / Tableau 8

Lochkegel zweifachentspannt / Multi stage perforated plug / Clapet perforé plusieurs étages.																			
EN	Sitz / Seat / Siège [mm]																		
DN	12	15	20	25	32	40	50	65	80	100	125	150	200	200	250	250	300	350	400
40			3,5	5,5	8,5														
50			3,5	5,5	8,5	13,5													
65			3,5	5,5	9,3	13,5	21												
80				5,5	9,3	14,3	21	37											
100				5,5	9,3	14,3	21	37	55										
125					9,3	14,3	21	37	55	86									
150						14,3	21	37	55	86	135								
200							21	37	55	86	135	195							
250								37	55	86	135	195	293	345					
300									55	86	135	195	293	345	515	555			
400												195	293	345	515	555	780	1055	
Hub/Stroke Course[mm]	25			30			40	50	60	80	80	100	80	100	100	100	120	150	

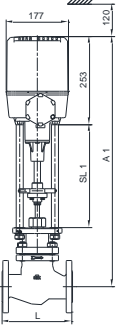
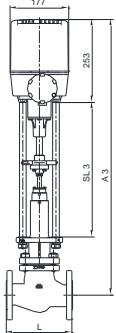
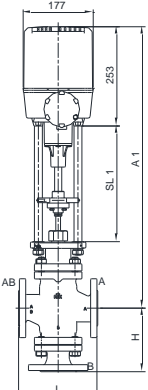
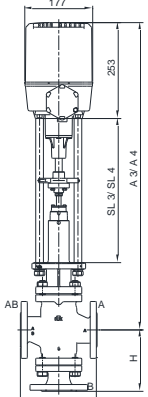
Maßblatt / dimension sheet / Encombrement

	<p>MV 5311-K DN 15 – 150 PN 16 – 160</p>		<p>MV 5314-K DN 15 – 150 PN 16 – 25</p>
	<p>MV 5321-K MV 5331-K DN 20 – 150 PN 16 – 160</p>		<p>MV 5324-K MV 5334-K DN 20 – 150 PN 16 – 25</p>

Mit Stellantrieb / with actuator/ avec servomoteur REact 60				MV 5311-K / MV 5321-K MV 5331-K		MV 5314-K		MV 5324-K MV 5334-K		Gewicht [kg] weight [kg] poids [kg]	
DN	PN	L	H	A1	SL1	A3	SL3	A4	SL4	2-W	3-W
15	16-40	130		685	295	796	410			14	
	63-160	210		767	320					22	
20	16-40	150	110	685	295	796	410	766	380	15	17
25	16-40	160	140	690	295	813	410	783	380	17	21
	63-160	230		820	320					28	37
32	16-40	180	140	695	295	818	410	788	380	19	24
	63-160	260									
40	16-40	200	162	718	295	841	410	811	380	22	27
	63-160	260	240	827	320	990	475			38	53
50	16-40	230	162	713	295	836	410	806	380	24	32
	63-160*	300	260	851	320	1010	475			44	61
65	16-40	290	165	719	295	939	475	812	380	30	42
	63-160*	340	265	903	340	1065	510			64	75
80	16-40	310	215	748	295	949	475	822	380	41	61
	63-160*	380	305	928	340	1130	510			73	107
100	16-40	350	240	773	295	969	475	852	410	56	73
	63-160*	430	345	958	340	1150	510			112	149
125	16-40	400	260	815	295	994	475	954	435	75	101
	63-160*	500	375	982	340	1177	510			157	219
150	16-40	480	286	865	295	1024	475	982	435	96	138
	63-160*	550	405	1008	340	1200	510			219	302

*Dreiwege-Ventile nur bis PN 100 möglich/*3-way valves up to PN 100 only / vannes 3-voies uniquement possible jusqu'à PN 100

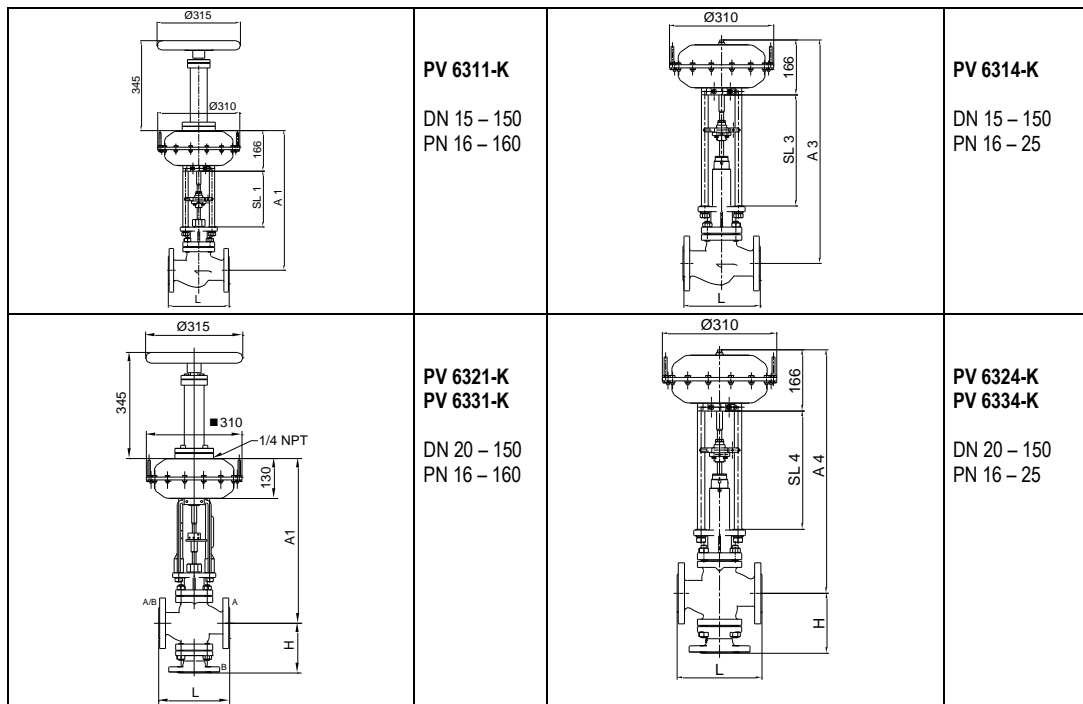
Maßblatt / dimension sheet / Encombrement

	<p>MV 5311-K DN 15 – 150 PN 16 – 160</p>		<p>MV 5314-K DN 15 – 150 PN 16 – 25</p>
	<p>MV 5321-K MV 5331-K DN 20 – 150 PN 16 – 160</p>		<p>MV 5324-K MV 5334-K DN 20 – 150 PN 16 – 25</p>

Mit Stellantrieb / with actuator/ avec servomoteur REact 100				MV 5311-K/ MV 5321-K MV 5331-K		MV 5314-K		MV 5324-K MV 5334-K		Gewicht [kg] weight [kg] poids [kg]	
DN	PN	L	H	A1	SL1	A3	SL3	A4	SL4	2-W	3-W
15	16-40	130		685	295	796	410			14	
	63-160	210		767	320					22	
20	16-40	150	110	685	295	796	410	766	380	15	17
25	16-40	160	140	690	295	813	410	783	380	17	21
	63-160	230		820	320					28	37
32	16-40	180	140	695	295	818	410	788	380	19	24
	63-160	260									
40	16-40	200	162	718	295	841	410	811	380	22	27
	63-160	260	240	827	320	990	475			38	53
50	16-40	230	162	713	295	836	410	806	380	24	32
	63-160*	300	260	851	320	1010	475			44	61
65	16-40	290	165	719	295	939	475	812	380	30	42
	63-160*	340	265	903	340	1065	510			64	75
80	16-40	310	215	748	295	949	475	822	380	41	61
	63-160*	380	305	928	340	1130	510			73	107
100	16-40	350	240	773	295	969	475	852	410	56	73
	63-160*	430	345	958	340	1150	510			112	149
125	16-40	400	260	815	295	994	475	954	435	75	101
	63-160*	500	375	982	340	1177	510			157	219
150	16-40	480	286	990	320	1024	475	982	435	96	138
	63-160*	550	405	1033	365	1200	510			219	302

*Dreiwege-Ventile nur bis PN 100 möglich/*3-way valves up to PN 100 only / vannes 3-voies uniquement possible jusqu'à PN 100

Maßblatt / dimension sheet / Encombrement

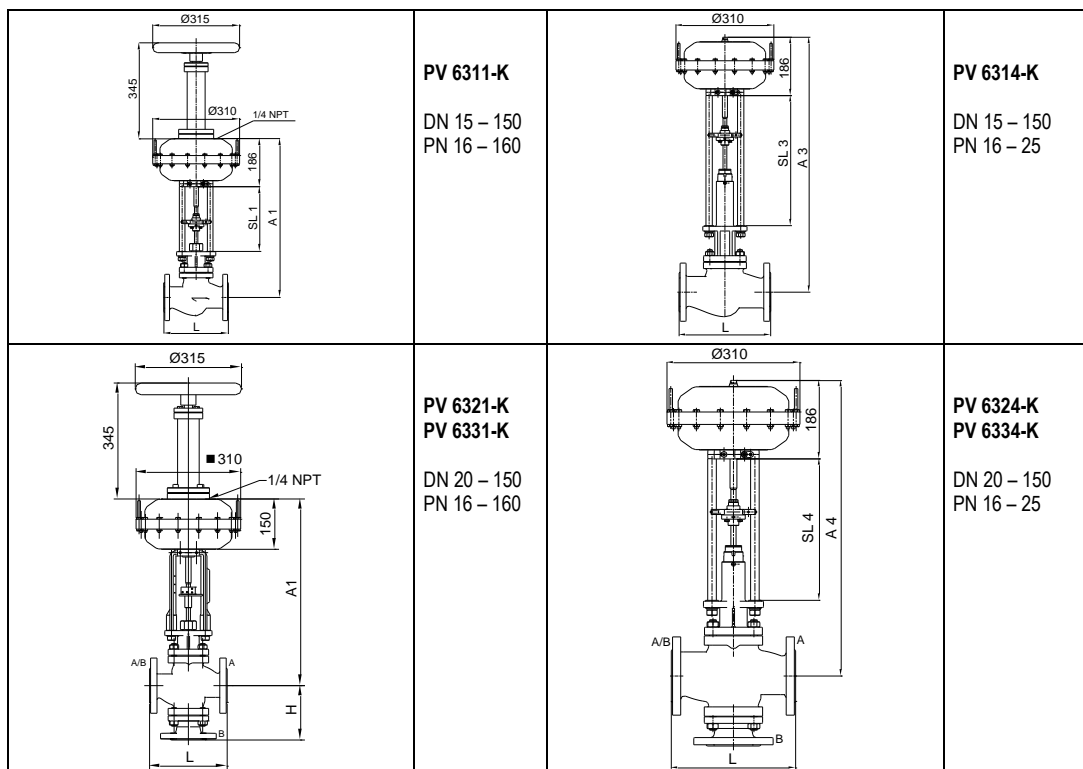


Mit Stellantrieb / with actuator/ avec servomoteur ST 6160.A6				PV 6311-K/ PV 6321-K PV 6331-K		PV 6314-K		PV 6324-K PV 6334-K		Gewicht [kg] weight [kg] poids [kg]	
DN	PN	L	H	A1	SL1	A3	SL3	A4	SL4	2-W	3-W
15	16-40	130		513	211	639	335			16	
	63-160	210		616	255					25	
20	16-40	150	110	513	211	639	335	620	320	17	21
	63-160	260									
25	16-40	160	140	518	211	652	335	637	320	18	22
	63-160	230		649	255					32	36
32	16-40	180	140	523	211	658	335	642	320	20	23
	63-160	260									
40	16-40	200	162	546	211	679	335	664	320	23	28
	63-160	260	240	676	255					40	51
50	16-40	230	162	541	211	675	335	660	320	25	31
	63-160*	300	260	700	255					59	62
65	16-40	290	165	547	211	768	390	665	320	31	39
	63-160*	340	265	728	255					72	81
80	16-40	310	215	576	211	777	390	680	320	39	55
	63-160*	380	305	754	255					91	97
100	16-40	350	240	601	211	797	390	704	330	50	73
	63-160*	430	345	786	255					119	135
125	16-40	400	260	645	211	822	390	796	365	68	100
	63-160*	500	375	811	255					176	192
150	16-40	480	286	693	211	852	390	826	365	92	133
	63-160*	550	405	826	255					254	252

*Dreiwege-Ventile nur bis PN 100 möglich / *3-way valves up to PN 100 only / vannes 3-voies uniquement possible jusqu'à PN 100

Die Bauhöhen der Ventile mit Ausrüstung Joch, sind identisch zu den Bauhöhen mit Ausrüstung Säulen, Faltenbalgventile ausgeschlossen.
The height valves with yoke is identical to valves with pillars, except valves with bellow seal
La hauteur des vannes avec execution arcade est identique à la hauteur des vannes avec execution avec pilliers, sauf vannes avec soufflet étanche

Maßblatt / dimension sheet / Encombrement



Mit Stellantrieb / with actuator/ avec servomoteur ST 6160.C6				PV 6311-K/ PV 6321-K PV 6331-K		PV 6314-K		PV 6324-K PV 6334-K		Gewicht [kg] weight [kg] poids [kg]	
DN	PN	L	H	A1	SL1	A3	SL3	A4	SL4	2-W	3-W
15	16-40	130		554	231	682	360			19	
	63-160	210		655	274					27	
20	16-40	150	110	554	231	682	360	656	335	20	24
25	16-40	160	140	559	231	697	360	673	335	21	25
	63-160	230		688	274					34	38
32	16-40	180	140	564	231	702	360	677	335	23	26
	63-160	260									
40	16-40	200	162	587	231	722	360	698	335	26	31
	63-160	260	240	715	274					42	53
50	16-40	230	162	582	231	718	360	694	335	28	34
	63-160*	300	260	739	274					61	64
65	16-40	290	165	588	231	811	414	700	335	34	40
	63-160*	340	265	767	274					74	83
80	16-40	310	215	617	231	821	414	716	335	42	58
	63-160*	380	305	793	274					93	99
100	16-40	350	240	642	231	841	414	739	345	53	76
	63-160*	430	345	825	274					121	137
125	16-40	400	260	684	231	866	414	831	380	71	103
	63-160*	500	375	850	274					178	194
150	16-40	480	286	739	231	897	414	862	380	95	136
	63-160*	550	405	865	274					256	254

*Dreiwege-Ventile nur bis PN 100 möglich/*3-way valves up to PN 100 only / vannes 3-voies uniquement possible jusqu'à PN 100

Die Bauhöhen der Ventile mit Ausrüstung Joch, sind identisch zu den Bauhöhen mit Ausrüstung Säulen, Faltenbalgventile ausgeschlossen.
The height valves with yoke is identical to valves with pillars, except valves with bellow seal
La hauteur des vannes avec execution arcade est identique à la hauteur des vannes avec execution avec pilliers, sauf vannes avec soufflet étanche



Anschweißendventil in Durchgangsform

mit Anschweißenden nach DIN 3239 – Teil 1 oder DIN EN 12627; Fugenform DIN 2559-21 (Andere auf Anfrage)
 Stutzen vorgeschuht: P235GH bei Gehäusematerial GP-240-13CrMo4-5 bei Gehäusematerial G 17 CrMo 5-5

2 way valve with buttwelded ends

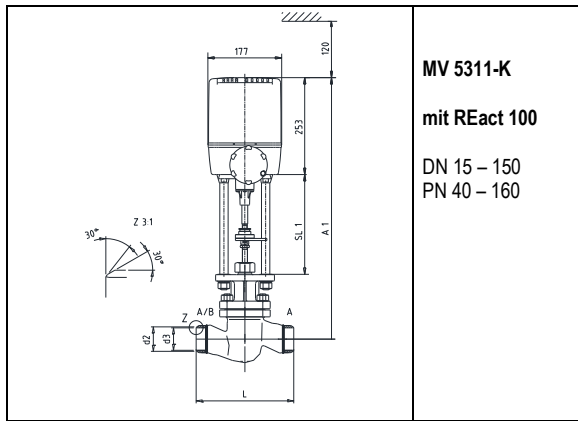
According to DIN 3239 – part 1 or EN 12627; edge form DIN 2559-21 (other on request)
 end connection: P235GH for body material GP-240-13CrMo4-5 for body material G 17 CrMo 5-5

vanne 2 voies à embouts à souder

embouts à souder selon DIN 3239-partie 1 ou DIN EN 12627; forme du chanfrein DIN 2559-21 (autres sur demande)
 tuyau de rallonge: P235GH avec matériau du corps de vanne GP-240-GH 13CrMo4-5 avec matériau du corps de vane G 17 CrMo 5-5

PN	DN	15	20	25	32	40	50	65	80	100	125	150
PN 40	Baulänge L Face to face dimensions face à face	130	130	130	160	180	210	290	310	350	400	480
	d2	22,0	28,0	34,0	43,0	49,0	61,0	76,1	88,9	114,3	130,7	168,3
	d3	17,0	22,0	28,5	37,0	43,0	54,0	69,0	81,0	104,0	130,5	156,5
	Rohrabmessung	21,3x 2,0	26,9x 2,3	33,7x 2,6	42,4x 2,6	48,3x 2,6	60,3x 3,2	76,1x 3,6	88,9x 4,0	114,3x 5,0	139,7x 4,5	168,3x 5,6
	A1	685	685	690	695	718	713	719	748	744	815	865
	SL1	295	295	295	295	295	295	295	295	295	295	295
	Gewicht [kg] weight [kg]	15	16	17	19	21	23	28	35	45	61	82
PN	DN	15	20	25	32	40	50	65	80	100	125	150
PN 63 - 160	Baulänge L Face to face dimensions face à face	150	150	160	180	210	380	420	460	510	650	750
	d2	22,0	28,0	34,0	43,0	49,0	61,0	77,0	90,0	115,0	170,0	222,0
PN 63	d3	17,0	22,0	28,5	37,0	43,0	54,0	69,0	81,0	104,0	156,5	204,5
	Rohrabmessung	21,3x 2,0	26,9x 2,3	33,7x 2,6	42,4x 2,6	48,3x 2,6	60,3x 3,2	76,1x 3,6	88,9x 4,0	114,3x 5,0	168,3x 5,6	219,1x 7,1
PN 100	d3	17,0	22,0	28,5	37,0	43,0	54,0	69,0	81,0	104,0	154,0	199,5
	Rohrabmessung	21,3x 2,0	26,9x 2,3	33,7x 2,6	42,4x 2,6	48,3x 2,6	60,3x 3,2	76,1x 3,6	88,9x 4,0	114,3x 5,0	168,3x 7,1	219,1x 10,0
PN 160	d3	17,0	22,0	27,0	35,0	41,0	52,5	65,0	76,5	98,5	144,5	189,0
	Rohrabmessung	21,3x 2,0	26,9x 2,3	33,7x 3,2	42,4x 3,6	48,3x 3,6	60,3x 4,0	76,1x 5,6	88,9x 6,3	114,3x 8,0	168,3x 12,5	219,1x 16,0
PN 63 - 160	A1	*	*	*	*	*	871	903	928	956	982	1008
	SL1	*	*	*	*	*	320	340	340	340	340	340
	Gewicht [kg] weight [kg] poids [kg]	*	*	*	*	*	45	58	73	105	157	224

* Daten auf Anfrage/ on request / sur demande



MV 5311-K
mit REact 100
 DN 15 – 150
 PN 40 – 160

Anschweißendenventil in Durchgangsform

mit Anschweißenden nach DIN 3239 – Teil 1 oder DIN EN 12627;
 Fugenform DIN 2559-21 (Andere auf Anfrage)
 Stutzen vorgeschuht: P235GH bei Gehäusematerial GP-240-13CrMo4-5
 bei Gehäusematerial G 17 CrMo 5-5

2 way valve with buttwelded ends

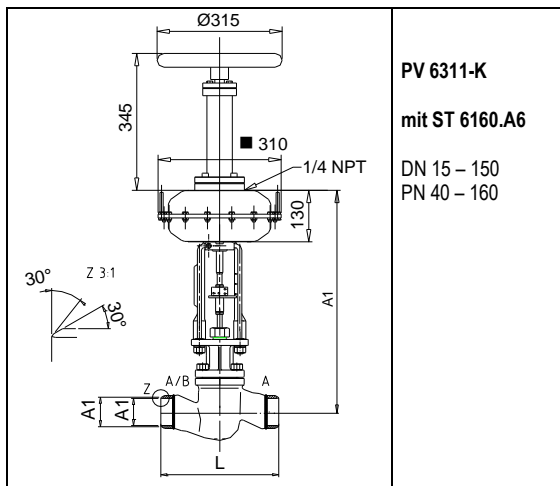
According to DIN 3239 – part 1 or EN 12627; edge form DIN 2559-21
 (other on request)
 end connection: P235GH for body material GP-240-13CrMo4-5 for body
 material G 17 CrMo 5-5

vanne 2 voies à embouts à souder

embouts à souder selon DIN 3239-partie 1 ou DIN EN 12627; forme du
 chanfrein DIN 2559-21 (autres sur demande)
 tuyau de rallonge: P235GH avec matériau du corps de vanne GP-240-GH
 13CrMo4-5 avec matériau du corps de vane G 17 CrMo 5-5

PN	DN	15	20	25	32	40	50	65	80	100	125	150
PN 40	Baulänge L Face to face dimensions	130	130	130	160	180	210	290	310	350	400	480
	d2	22,0	28,0	34,0	43,0	49,0	61,0	76,1	88,9	114,3	130,7	168,3
	d3	17,0	22,0	28,5	37,0	43,0	54,0	69,0	81,0	104,0	130,5	156,5
	Rohrabmessung	21,3x 2,0	26,9x 2,3	33,7x 2,6	42,4x 2,6	48,3x 2,6	60,3x 3,2	76,1x 3,6	88,9x 4,0	114,3x 5,0	139,7x 4,5	168,3x 5,6
	A1	685	685	690	695	718	713	719	748	744	815	890
	SL1	295	295	295	295	295	295	295	295	295	295	320
	Gewicht [kg] weight [kg]	15	16	17	19	21	23	28	35	45	61	82
PN	DN	15	20	25	32	40	50	65	80	100	125	150
PN 63 - 160	Baulänge L Face to face dimensions	150	150	160	180	210	380	420	460	510	650	750
	d2	22,0	28,0	34,0	43,0	49,0	61,0	77,0	90,0	115,0	170,0	222,0
PN 63	d3	17,0	22,0	28,5	37,0	43,0	54,0	69,0	81,0	104,0	156,5	204,5
	Rohrabmessung	21,3x 2,0	26,9x 2,3	33,7x 2,6	42,4x 2,6	48,3x 2,6	60,3x 3,2	76,1x 3,6	88,9x 4,0	114,3x 5,0	168,3x 5,6	219,1x 7,1
PN 100	d3	17,0	22,0	28,5	37,0	43,0	54,0	69,0	81,0	104,0	154,0	199,5
	Rohrabmessung	21,3x 2,0	26,9x 2,3	33,7x 2,6	42,4x 2,6	48,3x 2,6	60,3x 3,2	76,1x 3,6	88,9x 4,0	114,3x 5,0	168,3x 7,1	219,1x 10,0
PN 160	d3	17,0	22,0	27,0	35,0	41,0	52,5	65,0	76,5	98,5	144,5	189,0
	Rohrabmessung	21,3x 2,0	26,9x 2,3	33,7x 3,2	42,4x 3,6	48,3x 3,6	60,3x 4,0	76,1x 5,6	88,9x 6,3	114,3x 8,0	168,3x 12,5	219,1x 16,0
PN 63 - 160	A1	*	*	*	*	*	871	903	928	956	982	1033
	SL1	*	*	*	*	*	320	340	340	340	340	365
	Gewicht [kg] weight [kg] poids [kg]	*	*	*	*	*	47	60	75	107	159	226

Daten auf Anfrage/ on request / sur demande



PV 6311-K
mit ST 6160.A6

DN 15 – 150
 PN 40 – 160

Anschweißendenventil in Durchgangsform

mit Anschweißenden nach DIN 3239 – Teil 1 oder DIN EN 12627;
 Fugenform DIN 2559-21 (Andere auf Anfrage)
 Stutzen vorgeschuht: P235GH bei Gehäusematerial GP-240-13CrMo4-5
 bei Gehäusematerial G 17 CrMo 5-5

2 way valve with buttwelded ends

According to DIN 3239 – part 1 or EN 12627; edge form DIN 2559-21
 (other on request)
 end connection: P235GH for body material GP-240-13CrMo4-5 for
 body material G 17 CrMo 5-5

vanne 2 voies à embouts à souder

embouts à souder selon DIN 3239-partie 1 ou DIN EN 12627; forme du
 chanfrein DIN 2559-21 (autres sur demande)
 tuyau de rallonge: P235GH avec matériau du corps de vanne GP-240-
 GH-13CrMo4-5 avec matériau du corps de vane G 17 CrMo 5-5

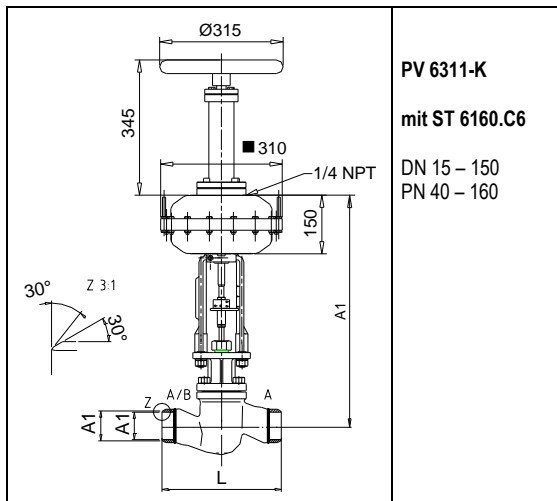
PN	DN	15	20	25	32	40	50	65	80	100	125	150
PN 40	Baulänge L Face to face dimensions face à face	130	130	130	160	180	210	290	310	350	400	480
	d2	22,0	28,0	34,0	43,0	49,0	61,0	76,1	88,9	114,3	130,7	168,3
	d3	17,0	22,0	28,5	37,0	43,0	54,0	69,0	81,0	104,0	130,5	156,5
	Rohrabmessung	21,3x 2,0	26,9x 2,3	33,7x 2,6	42,4x 2,6	48,3x 2,6	60,3x 3,2	76,1x 3,6	88,9x 4,0	114,3x 5,0	139,7x 4,5	168,3x 5,6
	A1	513	513	518	523	546	541	547	576	601	652	696
	SL1	211	211	211	211	211	211	211	211	211	211	211
	Gewicht [kg] weight [ka]	15	16	17	19	21	23	28	35	45	61	82
PN	DN	15	20	25	32	40	50	65	80	100	125	150
PN 63 - 160	Baulänge L Face to face dimensions face à face	150	150	160	180	210	380	420	460	510	650	750
	d2	22,0	28,0	34,0	43,0	49,0	61,0	77,0	90,0	115,0	170,0	222,0
PN 63	d3	17,0	22,0	28,5	37,0	43,0	54,0	69,0	81,0	104,0	156,5	204,5
	Rohrabmessung	21,3x 2,0	26,9x 2,3	33,7x 2,6	42,4x 2,6	48,3x 2,6	60,3x 3,2	76,1x 3,6	88,9x 4,0	114,3x 5,0	168,3x 5,6	219,1x 7,1
PN 100	d3	17,0	22,0	28,5	37,0	43,0	54,0	69,0	81,0	104,0	154,0	199,5
	Rohrabmessung	21,3x 2,0	26,9x 2,3	33,7x 2,6	42,4x 2,6	48,3x 2,6	60,3x 3,2	76,1x 3,6	88,9x 4,0	114,3x 5,0	168,3x 7,1	219,1x 10,0
PN 160	d3	17,0	22,0	27,0	35,0	41,0	52,5	65,0	76,5	98,5	144,5	189,0
	Rohrabmessung	21,3x 2,0	26,9x 2,3	33,7x 3,2	42,4x 3,6	48,3x 3,6	60,3x 4,0	76,1x 5,6	88,9x 6,3	114,3x 8,0	168,3x 12,5	219,1x 16,0
PN 63 - 160	A1	*	*	*	*	*	700	728	754	786	811	826
	SL1	*	*	*	*	*	255	255	255	255	255	255
	Gewicht [kg] weight [kg] poids [kg]	*	*	*	*	*	51	64	79	111	163	230

Daten auf Anfrage/ on request / sur demande

Die Bauhöhen der Ventile mit Ausrüstung Joch, sind identisch zu den Bauhöhen mit Ausrüstung Säulen, Faltenbalgventile ausgeschlossen.

The height valves with yoke is identical to valves with pillars, except valves with bellow seal

La hauteur des vannes avec execution arcade est identique à la hauteur des vannes avec execution avec pilliers, sauf vannes avec soufflet étanche



PV 6311-K
mit ST 6160.C6
 DN 15 – 150
 PN 40 – 160

Anschweißendventil in Durchgangsform

mit Anschweißenden nach DIN 3239 – Teil 1 oder DIN EN 12627;
 Fugenform DIN 2559-21 (Andere auf Anfrage)
 Stutzen vorgeschult: P235GH bei Gehäusematerial GP-240-
 13CrMo4-5 bei Gehäusematerial G 17 CrMo 5-5

2 way valve with butt-welded ends

According to DIN 3239 – part 1 or EN 12627; edge form DIN 2559-
 21 (other on request)
 end connection: P235GH for body material GP-240-13CrMo4-5 for
 body material G 17 CrMo 5-5

vanne 2 voies à embouts à souder

embouts à souder selon DIN 3239-partie 1 ou DIN EN 12627; forme
 du chanfrein DIN 2559-21 (autres sur demande)
 tuyau de rallonge: P235GH avec matériau du corps de vanne GP-
 240-GH -13CrMo4-5 avec matériau du corps de vane G17 CrMo5-5

PN	DN	15	20	25	32	40	50	65	80	100	125	150
PN 40	Baulänge L Face to face dimensions face à face	130	130	130	160	180	210	290	310	350	400	480
	d2	22,0	28,0	34,0	43,0	49,0	61,0	76,1	88,9	114,3	130,7	168,3
	d3	17,0	22,0	28,5	37,0	43,0	54,0	69,0	81,0	104,0	130,5	156,5
	Rohrabmessung	21,3x 2,0	26,9x 2,3	33,7x 2,6	42,4x 2,6	48,3x 2,6	60,3x 3,2	76,1x 3,6	88,9x 4,0	114,3x 5,0	139,7x 4,5	168,3x 5,6
	A1	554	554	559	564	587	582	585	617	642	639	737
	SL1	231	231	231	231	231	231	231	231	231	231	231
	Gewicht [kg]	18	19	20	22	24	26	31	38	48	64	85
PN	DN	15	20	25	32	40	50	65	80	100	125	150
PN 63 - 160	Baulänge L Face to face dimensions face à face	150	150	160	180	210	380	420	460	510	650	750
	d2	22,0	28,0	34,0	43,0	49,0	61,0	77,0	90,0	115,0	170,0	222,0
PN 63	d3	17,0	22,0	28,5	37,0	43,0	54,0	69,0	81,0	104,0	156,5	204,5
	Rohrabmessung	21,3x 2,0	26,9x 2,3	33,7x 2,6	42,4x 2,6	48,3x 2,6	60,3x 3,2	76,1x 3,6	88,9x 4,0	114,3x 5,0	168,3x 5,6	219,1x 7,1
PN 100	d3	17,0	22,0	28,5	37,0	43,0	54,0	69,0	81,0	104,0	154,0	199,5
	Rohrabmessung	21,3x 2,0	26,9x 2,3	33,7x 2,6	42,4x 2,6	48,3x 2,6	60,3x 3,2	76,1x 3,6	88,9x 4,0	114,3x 5,0	168,3x 7,1	219,1x 10,0
PN 160	d3	17,0	22,0	27,0	35,0	41,0	52,5	65,0	76,5	98,5	144,5	189,0
	Rohrabmessung	21,3x 2,0	26,9x 2,3	33,7x 3,2	42,4x 3,6	48,3x 3,6	60,3x 4,0	76,1x 5,6	88,9x 6,3	114,3x 8,0	168,3x 12,5	219,1x 16,0
PN 63 - 160	A1	*	*	*	*	*	739	767	733	825	850	865
	SL1	*	*	*	*	*	274	274	274	274	274	274
	Gewicht [kg] Gewicht [kg] weight [kg] poids [kg]	*	*	*	*	*	53	66	81	113	165	232

Daten auf Anfrage/ on request / sur demande

Die Bauhöhen der Ventile mit Ausrüstung Joch, sind identisch zu den Bauhöhen mit Ausrüstung Säulen, Faltenbalgventile ausgeschlossen.
 The height valves with yoke is identical to valves with pillars, except valves with bellow seal

La hauteur des vannes avec execution arcade est identique à la hauteur des vannes avec execution avec piliers, sauf vannes avec soufflet étanche

Ersatzteilliste / spare parts list / Liste de pièces détachées

Pos			D	GB	FR
101	GJL250; GJS400-18-LT; GP240GH;....	BVG...	Gehäuse	body	corps
102	1.4571	FSIR...	Sitzring	seat ring	siège
201	GJL250; GJS400-18-LT; GP240GH;....	BVD...	Deckel	bonnet	couverde
300		BVK...	Kegelgruppe	cone assembly	clapet
301	1.4122	FKKP...	Kegelkopf	cone head	clapet
302	1.4571		Kegelspindel	cone spindle	tige
303	1.4571		Metallbalg	metal bellow	soufflet
304	PTFE mit 25% Glasfaser		Führungsring	bush	douille
400		CVSHHNAE	Spindelabdichtung PTFE- Kohle	spindle packing PTFE-graphite	garniture presse etoupe PTFE-graphite
401	Ms 58		Überwurfmutter	cap nut	écrou à chapeau
402	Rg 7		Führungsbuchse	fairlead bush	douille
403	Rg 7		Führungsring	bush	douille
405	N 90		Abstreifring	scraper ring	anneau racleur
406	PTFE	GDID....	Dachmanschetten	chevron rings	manchettes
407	1.4301		Scheibe	washer	rondelle
408	X 12 CrNi 177		Druckfeder	spring	ressort
409	NBR		O-Ring	o-ring	joint torique
420		CVSHONAE	Spindelabdichtung PTFE- Kohle	spindle packing PTFE- graphite	garniture presse etoupe PTFE - graphite
421	Rg 7		Führungsbuchse	fairlead bush	douille
422	DIN 933-A2 M10X20		Sechskantschraube	bolt	vis à tete
423	N 90		Abstreifring	scraper ring	anneau racleur
424	PTFE	GDID....	Dachmanschetten	chevron rings	manchettes
425	EPDM		O-Ring	o-ring	joint torique
427	1.4301		Scheibe	washer	rondelle
429	1.4310		Druckfeder	spring	ressort
430	Rg 7		Buchse	bush	douille
431	G-Bz 12		Buchse	bush	douille
440		CVSHHLOE	Spindelabdichtung Faltenbalg	Bellows seal with spindle packing	Soufflet étanche avec presse étoupe de sécurité
441	1.4104		Überwurfmutter	cap nut	écrou à chapeau
442	1.4301		Scheibe	washer	rondelle
443	DIN 933 - A2		Sechskantschraube	bolt	vis à tete
444	Reingraphit	FDIF...	Flachdichtring	gasket	joint plat
445	PTFE weiß		Abstreifring	scraper ring	anneau racleur
446	PTFE weiß	GDID....	Dachmanschetten	chevron rings	manchettes
447	1.4301		Scheibe	washer	rondelle
448	1.4310		Tellerfederpaket	spring washer	rondelles-ressort
449	DIN 913 - 45H verz.		Gewindestift	grub screw	goujon fileté
450	Klingersil C 4400		Dichtring	seal ring	joint
451	DIN 933 - A2		Sechskantschraube	bolt	vis à tete
501	C 35 Y		Sechskantmutter	nut	écrou six pans
502	Ck 35 Yk		Stiftschraube	stud	tige filetée
503	Reingraphit	FDIF...	Flachdichtring	gasket	joint plat
601	GJS400-18-LT; GP240GH	BVB...	B-Flansch	B-flange	B-bride

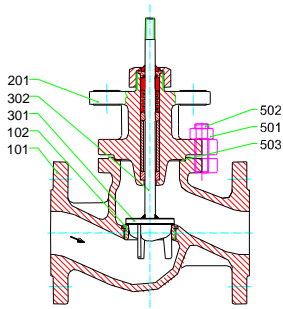
Ersatzteilliste / spare parts list / Liste de pièces détachées

460		CVSHHRBE	Spindelabdichtung PTFE- Kohle	spindle packing PTFE-graphite	garniture presse etoupe PTFE-graphite
461	Ms 58		Überwurfmutter	cap nut	écrou à chapeau
462	Rg 7		Führungsbuchse	fairlead bush	douille
463	Rg 7		Führungsring	bush	douille
465	N 90		Abstreifring	scraper ring	anneau raclleur
466	PTFE	GDID....	Dachmanschetten	chevron rings	manchettes
467	1.4301		Scheibe	washer	rondelle
468	X 12 CrNi 177		Druckfeder	spring	ressort
469	NBR		O-Ring	o-ring	joint torique
470		CVSHHLO	Stopfbuchsabdichtung Chloropren verlängert		
471	1.4104		Überwurfmutter	cap nut	écrou à chapeau
472	1.4301		Führungsring	bush	douille
473	PTFE weiß		Abstreifring	scraper ring	anneau raclleur
474	EPDM		O-Ring	o-ring	Joint torique
475	CR	GDID....	Dachmanschetten	chevron rings	manchettes
476	1.4301		Scheibe	washer	rondelle
477	1.4310		Druckfeder	spring	ressort
478	PTFE		Buchse	bush	douille
479	EPDM		O-Ring	o-ring	Joint torique
480	1.4541		Nuttschraube		
501	C 35 Y		Sechskantmutter	nut	écrou six pans
502	Ck 35 Yk		Stiftschraube	stud	tige filetée
503	Reingraphit	FDIF...	Flachdichtring	gasket	joint plat
601	GJS400-18-LT; GP240GH;....	BVB...	B-Flansch	B-flange	B-bride

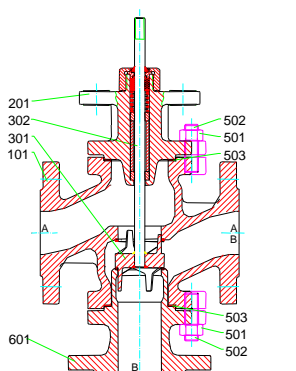
Ersatzteilliste / spare parts list / liste de pièces détachées

Absperr- und Regelventile
Shut-off and control valves
Vannes tout ou rien et vannes de réglage

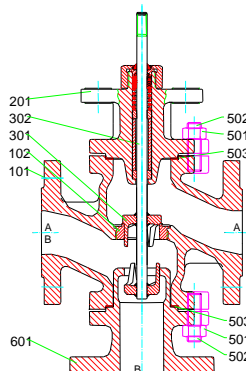
5300-70170-K



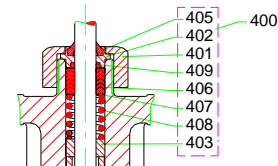
MV 5311-K, PV 6311-K
 DN 15-65, PN 16-40



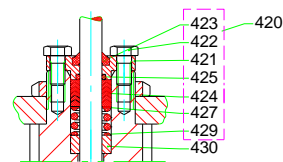
MV 5321-K, PV 6321-K
 DN 20-80, PN 16-40



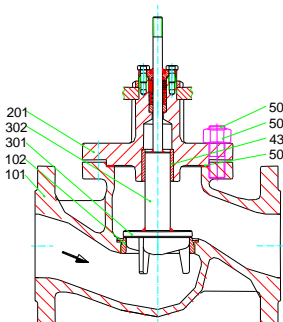
MV 5331-K, PV 6331-K
 DN 20-80, PN 16-40



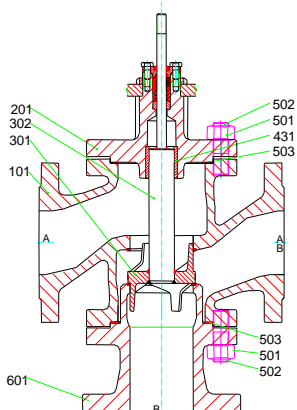
DN 15-65, PN 16-40



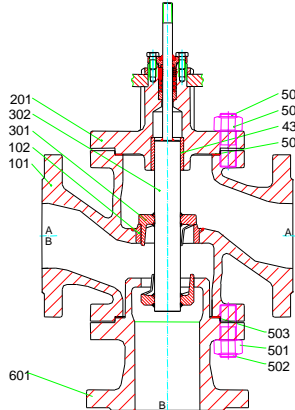
DN 80-100, PN 16-40



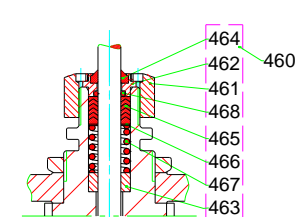
MV 5311-K, PV 6311-K
 DN 80-150, PN 16-40



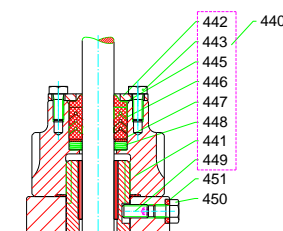
MV 5321-K, PV 6321-K
 DN 100-150, PN 16-40



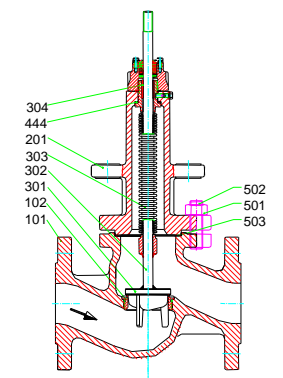
MV 5331-K, PV 6331-K
 DN 100-150, PN 16-40



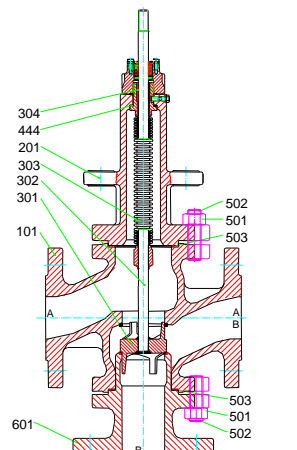
DN 15-65, PN 63-160



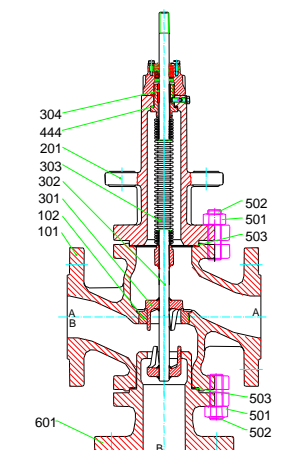
DN 20-100, PN 16-25



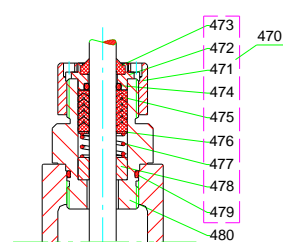
MV 5314-K, PV 6314-K
 DN 15-150, PN 16-25



MV 5324-K, PV 6324-K
 DN 20-150, PN 16-25



MV 5334-K, PV 6334-K
 DN 20-150, PN 16-25



DN 20-100, PN 16-25

Technische Änderung vorbehalten / Subject to technical alteration / Sous réserve de modifications techniques



RTK