

Baureihen
Series
Séries

REact 3610E

Elektrische Anschluss und Verdrahtungspläne

- REact3610E allgemein
- REact3610E mit Stellungsregler REpos und/ oder Logikbaustein RElog
- REact60E_100E_TH allgemein
- REact60E_100E_TH_REpos und RElog

Electric connection and wiring diagrams

- REact3610E generally
- REact3610E with positioner REpos and/ or logic unit RElog
- REact60E_100E_TH generally
- REact60E_100E_TH_REpos and RElog

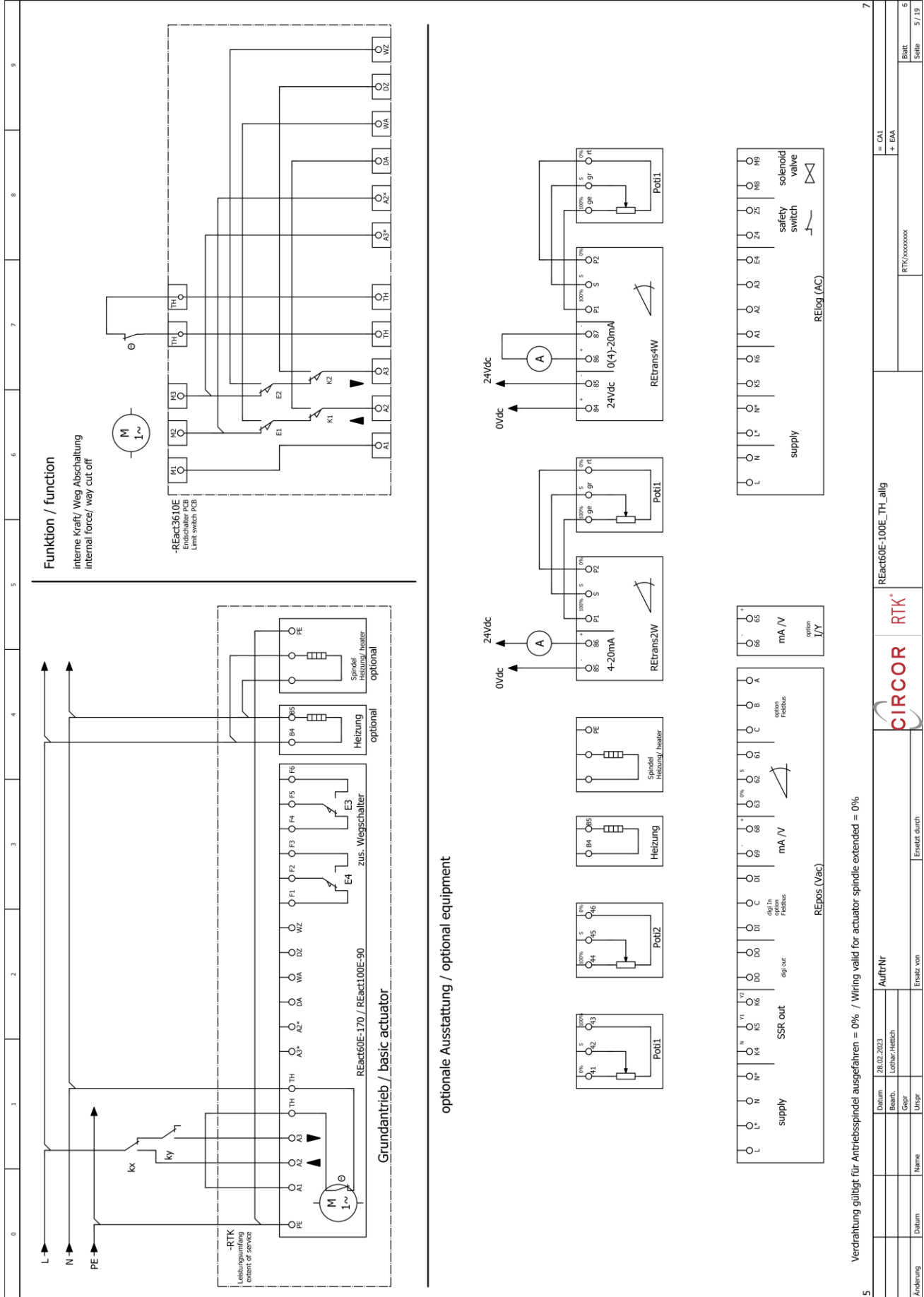
Schéma de connexion e câblage électriques

- REact3610E général
- REact3610E avec positionneur REpos et/ ou unité logique RElog
- REact60E_100E_TH général
- REact60E_100E_TH_REpos et RElog

Hinweis, note

Die Bezeichnung **REact3610E** steht stellvertretend für die Stellantriebe der Baureihe REact30E, REact60E, REact100E
The name **REact3610E** stands representative for the actuators of the series REact30E, REact60E, REact100E
Le nom **REact3610E** est représentatif de l'actionneur de la série REact30E, REact60E, REact100E

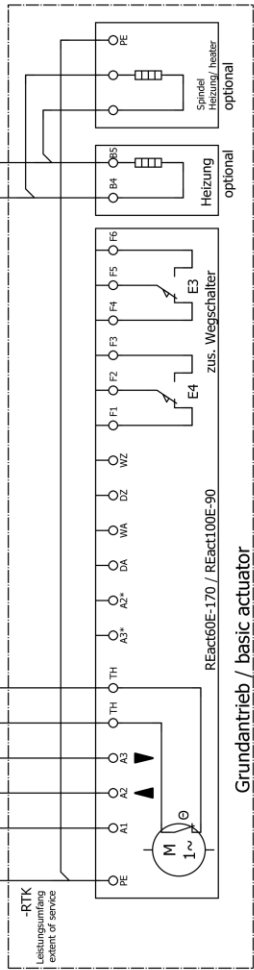
REact60E_100E_TH_allg



Funktion / function

interne Kraft/ Weg Abschaltung
 internal force/ way cut off

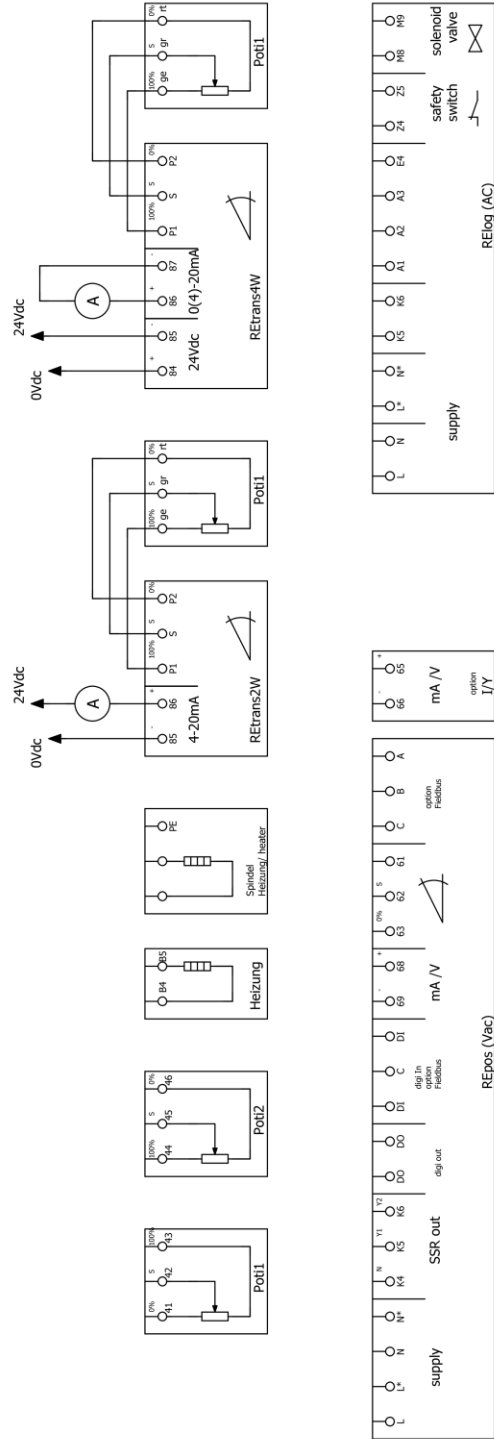
-REact3610E
 Endschalter PCB
 Limit switch PCB



-RTK
 Leistungsumfang
 extent of service

Grundantrieb / basic actuator

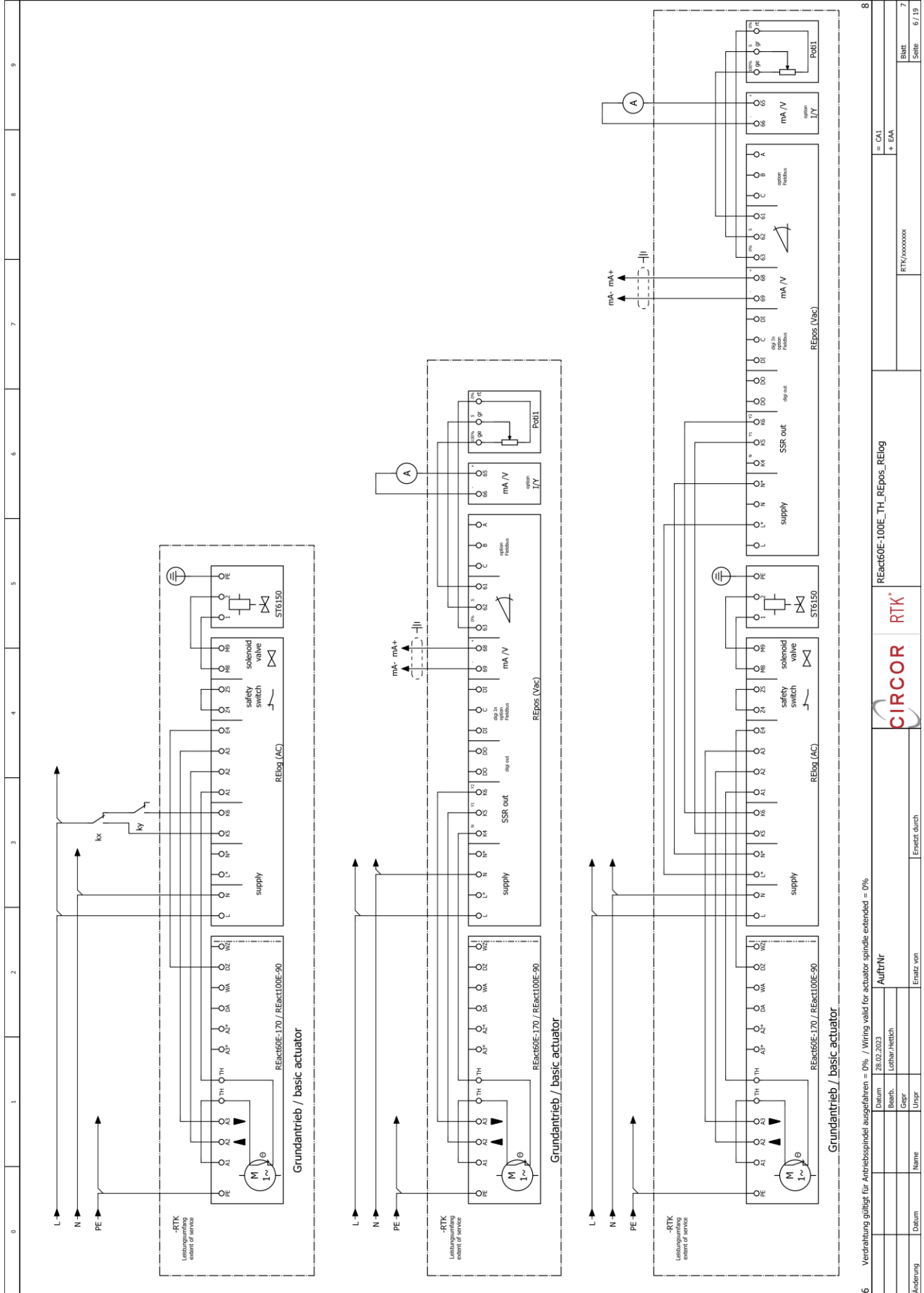
optionale Ausstattung / optional equipment



Verdrahtung gültig für Antriebsspindel ausgefahren = 0% / Wiring valid for actuator spindle extended = 0%

Datum: 28.02.2023		AuftrNr:	
Bearb.: Lothar.Hietrich		Erstellt durch:	
Gepr.:		Ersatz von:	
Umspr.:		Ersetzt durch:	
Name:		Ersetzt durch:	
Datum:		Ersetzt durch:	
Blatt: 5 / 19		Seite: 5 / 19	

REAct60E_100E_TH_REpos_RElog



6		Verdrahtung gültig für Antriebspinde ausgefahren = 0% / Wiring valid for actuator spindle extended = 0%		REAct60E-100E_TH_REpos_RElog		= CA1 + EDA		Blatt 7	
7		Auftr.Nr		RTK/0000000		Seite 6 / 19			
8		Datum		Name		Ersetzt durch			
9		Beinh.		Löhler/Reith					
10		Gepr		Unspr					
11		Urspr							