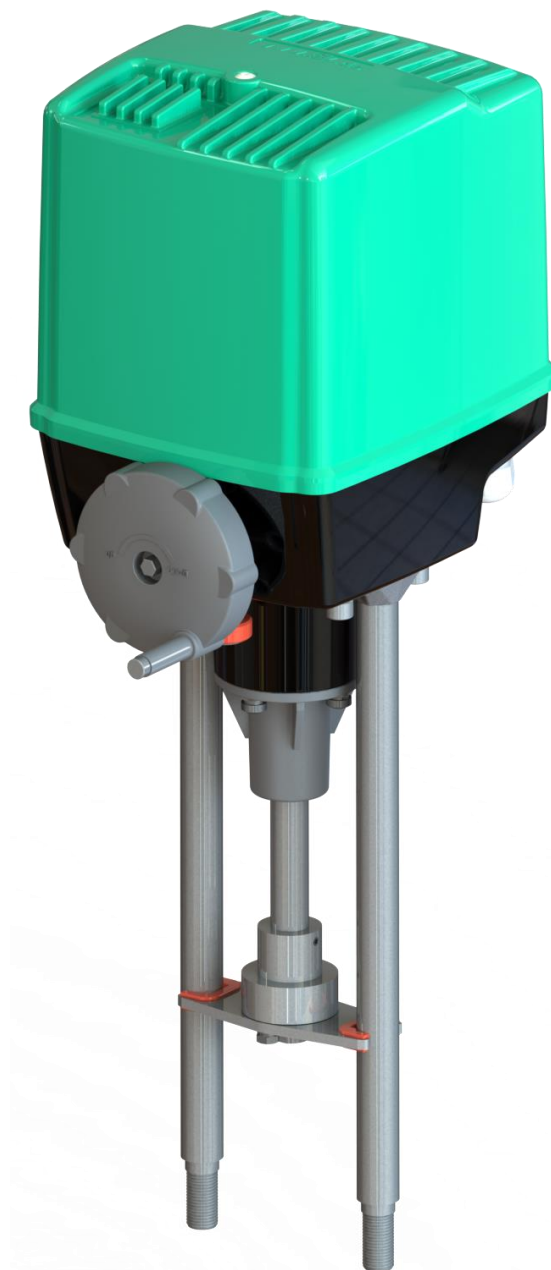


# Elektrischer Stellantrieb Electric Actuator Servomoteur électrique

Baureihe/ Series/ Série  
REact60E\_NRTL  
REact100E\_NRTL

Inhalt/ Content/ Index	Seite/ page
1. Aufbau auf die Armatur/ Ventil	2
2. Betriebsbedingungen	2
3. Gefahrenhinweise	2
4. Hinweis	2
5. Entsorgung	2
6. Elektrischer Anschluss ⚠	3
7. Handbetätigung	3
8. Testbetrieb	3
9. Einstellungen	3
10. Optionale Ausstattungen	4
11. Austausch von Komponenten	4
12. Wartung, Instandhaltung	4
13. Hinweise	4
14. Installation onto valves	5
15. Operation conditions	5
16. Hazard warnings	5
17. Notice	5
18. Disposal	5
19. Electrical connection ⚠	6
20. Manual operation	6
21. Pilot operation	6
22. Settings	6
23. Optional equipment	7
24. Replacement of components	7
25. Maintenance, repair	7
26. Notes	7
27. Installation sur vannes	8
28. Des conditions de fonctionnement	8
29. Indication de danger	8
30. Remarque	8
31. Mise au rebut	8
32. Connexion électrique ⚠	9
33. Opération manuelle	9
34. Tour d'essai	9
35. Réglages	9
36. Equipement optionnel	10
37. Remplacement de composants	10
38. Entretien, réparations	10
39. Note	10
40. Technische Daten/ Technical specifications/ Caractéristiques techniques	11
41. Elektrischer Anschluss / Electrical wiring / schéma de câblage	12
42. Ersatzteilliste / spare parts list / liste de pièces de rechange	17
43. Maße/ Dimensions/ La dimensions	20

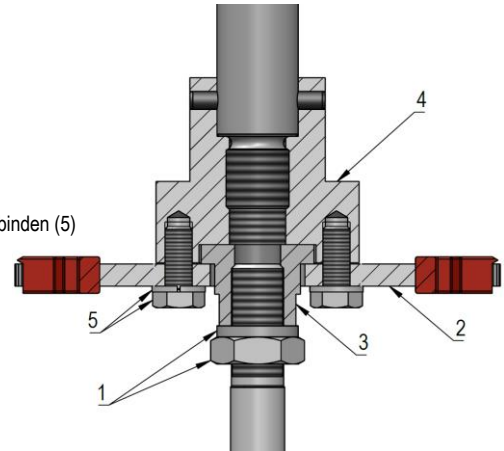


## 1. Aufbau auf die Armatur/ Ventil

Der Aufbau auf die Armatur/ Ventil kann in beliebiger Lage erfolgen. Die Kupplung ist standardmäßig mit einem Anschlussgewinde M12 ausgeführt. Bei der Bestellung eines Antriebes muss die Länge der Abstandsbolzen angegeben werden.

### Montage mit Abstandsbolzen:

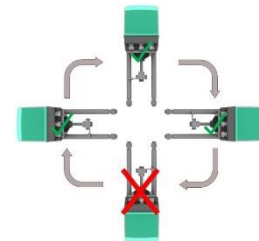
- Passende Abstandsbolzen einschrauben
- DIN 439 M12 Sechskanmutter und Federring auf die Kegelspindel aufschrauben (1)
- Parallelführung über Ventilspindel legen (2)
- Buchse auf Ventilspindel aufschrauben (3)
- Antriebskupplung(4) so auf die Kegelspindel setzen, dass sie flach auf der Buchse(3) aufliegt
- Kegelkupplung und die Parallelführung mit 4x M6x20 Sechskantschrauben und Federringen verbinden (5)
- Einstellung des Hubes gemäß Betriebsanleitung



### Zulässige Einbaulagen:

- Antrieb senkrecht nach oben
- Antrieb waagrecht (Abstandsbolzen übereinander)

Der Antrieb ist so einzubauen, dass man genügend Abstand zur Handverstellung hat (Fig.10). Weiterhin müssen ca. 120 mm Abstand zum Gehäuse-Oberteil sein (Fig.10), um diesen demontieren zu können.



## 2. Betriebsbedingungen

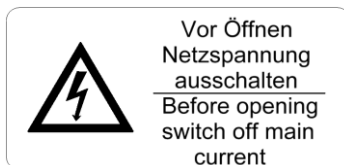
- maximale Höhe bis 2000 m NN
- maximal 95% Luftfeuchtigkeit
- Versorgungsspannung  $\pm 10\%$
- Überspannungskategorie II
- Verschmutzungsgrad II

## 3. Gefahrenhinweise

Warnung vor gefährlicher elektrischer Spannung

Verweis auf die Einbau und Montageanweisung

Warnung vor heißen Oberflächen



## 4. Hinweis

Mit den RTK-Stellantrieben werden Regel bzw. Absperrventile betätigt, die einen linearen Nennstellweg erfordern. Einsatzgrenzen sind den technischen Daten zu entnehmen. Der Antrieb darf nur für den vorgesehenen Verwendungszweck eingesetzt werden. Jeder Einsatz des Stellantriebes außerhalb der aufgeführten technischen Daten bzw. unsachgemäßer Gebrauch gilt als nicht bestimmungsgemäß.

## 5. Entsorgung



Regeltechnik Kornwestheim GmbH  
 ist in Deutschland registrierter Hersteller  
 bei der Stiftung elektro-altgeräte register (ear).  
 WEEE-Reg.-Nr.: DE 64914972



Bei der Entsorgung lokale, nationale und internationale Vorschriften beachten!

## 6. Elektrischer Anschluss

- Arbeiten an elektrischen Anlagen oder Betriebsmitteln dürfen nur von einer Elektrofachkraft oder von unterwiesenen Personen unter Anleitung und Aufsicht einer Elektrofachkraft den elektrotechnischen Regeln entsprechend vorgenommen werden
- Die elektrischen Leitungen sind nach den jeweiligen Landesvorschriften zu verlegen (in Deutschland VDE100)
- Mess/ Signalleitungen sind geschirmt und getrennt von Netzleitungen zu verlegen.(EMV)
- Die Verbindung zwischen der Schutzleiteranschlussklemme und Schutzleiter ist herzustellen.
- Der Antrieb ist mit 4 x M20 Kabeleinführungen versehen, diese müssen handfest angezogen sein.
- Für die Erhaltung der Schutzart und Vermeidung von Langzeitkorrosionsschäden müssen die Kabelverschraubungen richtig verschraubt werden.
- Damit die Schutzart eingehalten wird, müssen die Kabeldurchmesser an den Kabelverschraubungen 10-14 mm sein.
- Der elektrische Anschluss erfolgt gemäß der Anschlusspläne des Gerätes
- Kontrollieren Sie die Stromart, Netzspannung und Frequenz mit den auf dem Typenschild angegebenen Daten.
- Die Anschlussleitungen müssen mindestens für 90°C (194°F) Dauertemperatur zugelassen sein.
- Die Anschlussklemmen sind für Leitungen des Querschnitts AWG 20-12 geeignet und sind mit einem max. Drehmoment von 0,56Nm anzuziehen

### Schutzleiter PE

Der Kabelschuh mit dem Erdungskabel wird mit einer M4-Schraube unter Verwendung eines Federrings und zwei Unterlegscheiben an die Motorplatte angeschraubt (Anzugsmoment =1,1 Nm) (Fig. 1).

Der Querschnitt der PE-Leitung muss mindestens dem Querschnitt des L/N-Leiters entsprechen. Die Anbindung des Schutzleiters ist so auszuführen, dass dieser im Fehlerfall als letztes getrennt wird.

### Elektrische Absicherung des Stellantriebs

Das Gerät ist entsprechend der Leistungsangabe des angebrachten Typenschildes abzusichern.  
Diese Sicherung muss leicht zugänglich und eindeutig beschriftet sein.

## 7. Handbetätigung

### Achtung

Handbetätigung darf nur **beim Stillstand** des Motors verwendet werden.

Vor Inbetriebnahme der Handbetätigung das Handrad abziehen, umdrehen und auf den Sechskant der Handradwelle fest aufstecken (Fig. 11).

Zur Betätigung der Handverstellung an der Kupplungsbuchse bis zum Anschlag ziehen (der Motor wird dabei ausgekuppelt.) und mit der Handkurbel drehen.  
Betätigung im Uhrzeigersinn → Spindel wird ausgefahren. Betätigung gegen Uhrzeigersinn → Spindel wird eingefahren .

Der Hubbereich des Ventils sollte nicht überfahren werden. Zur visuellen Hilfe des Hubbereiches dienen die an den Säulen angebrachten Hub-Skalen.

Im Handbetrieb ist auf die max. zulässige Schließkraft zu achten. Werden die Kraftschalter **K1** bzw. **K2** betätigt ist die max. zulässige Schließkraft erreicht (Fig.3)

**Achtung**, ein Überschreiten der zulässigen Schließkraft kann zur Beschädigung des Antriebes führen.

## 8. Testbetrieb

**Definition:** „Auf“ = Antriebsspindel fährt ein, „Zu“ = Antriebsspindel fährt aus

### Überprüfung der Stellrichtung(Auf/ Zu):

Falls der Antrieb nicht in die vorgesehene Richtung läuft sind die Anschlüsse an den Klemmen **A2** und **A3** zu tauschen.

### Endlagenabschaltung

Die Abschaltung des Stellantriebes in „Auf“-Richtung erfolgt durch den Endlagenschalter(Weg) **E1** oder über den Kraftschalter **K1**.

Die Abschaltung des Stellantriebes in „Zu“-Richtung erfolgt durch den Endlagenschalter(Weg) **E2** oder über den Kraftschalter **K2**.

Die Schalter **K1** und **E1** sowie **K2** und **E2** sind fest miteinander verbunden (siehe Verdrahtungspläne **REact3610E....NRTL**).

Die Endlagenabschaltung ist beim kompletten Regelventil (Stellantrieb mit Ventil) werkseitig eingestellt!

## 9. Einstellungen

### 9.1. Einstellung des Hubes

Der maximale Hub bei dem REact 60 beträgt 60 mm und bei dem REact 100 80 mm (siehe technische Daten). Der Schlitten, welcher starr verbunden ist, macht bei beiden Antrieben einen Hub von 50 mm. Ab einen Nennhub von 60mm wird eine Adaptionsspindel mit einer integrierten Übersetzung eingebaut. Die Getriebspindel (Steigung 6 mm) ist von dem Schlitten entkoppelt. Der Schlitten wird von einer Gewindespindel mit der Steigung 3 bewegt. In Fig.17 ist der Zustand mit der eingefahrenen Spindel dargestellt.

### 9.2. Einstellung der Kraftabschaltung K1/ K2

Die Kraftabschaltung ist bereits werksseitig eingestellt (Regelkraft/ Schließkraft siehe: Technische Daten).

Eine Einstellung ist daher nicht erforderlich.

### 9.3. Einstellung Wegendlagenschalter E1/ E2

Der Endlagenschalter **E1** ist in Reihe mit dem Kraftschalter **K1** für die „AUF“-Richtung, sowie **E2** und **K2** für die „ZU“ Richtung.

Zu Begrenzung des Weges in „AUF“-Richtung wird die Einstellspindel für **E1** benutzt (Fig.2).

Zu Begrenzung des Weges in „ZU“-Richtung wird die Einstellspindel für **E2** benutzt (Fig.2).

Dabei dürfen die Schaltnocken nicht über den Schaltpunkt des Microschalters verschoben werden!

Werden die Wegendlagenschalter **E1/ E2** nicht benötigt, so können diese mittels Einstellspindeln in die jeweiligen Endlage gedreht werden (Fig.2).

Der Antrieb wird dann über den Kraftschalter **K1/ K2** abgeschaltet.

#### 9.4. Einstellung zusätzlicher Wegschalter E3/E4

Die potential freien Wegschalter E3 und E4 können zur Signalisierung von beliebigen Zwischenstellungen verwendet werden.  
Die Einstellung erfolgt mit den Einstellspindeln E3 und E4 (Fig.2) Elektr. Anschluss: (siehe Verdrahtungspläne REact3610E....NRTL)

### 10. Optionale Ausstattungen

#### 10.1. Rückmelde Potentiometer1/ 2

siehe Fig. 4 u. Fig.5

#### 10.2. Einstellung der Potentiometer

Bei der Lieferung des Stellantriebes mit dem Ventil ist das Potentiometer bereits werksseitig eingestellt.  
(Startwert: ca.10% vom Endwert des Potentiometers).

##### Nachträgliche Justierung des Potentiometers:

- Stellantrieb in die gewünschte Endlage fahren.
- Durch das Lösen des Anschlages (Fig.5/ 3) kann der Widerstandswert des Potentiometers beliebig verändert werden

#### 10.3. REtrans 4W oder REtrans 2W

Fig.9 → siehe separate Bedienungsanleitung: REtrans-8010.

#### 10.4. Heizung

Die Befestigung der Heizung ist in Fig.6 dargestellt.  
Die Heizung muss permanently an einer Spannungsversorgung angeschlossen sein.  
Elektr. Anschluss: (siehe Verdrahtungspläne REact3610E....NRTL)

### 11. Austausch von Komponenten

#### 11.1. Tausch der Anschlussplatine

**Achtung** ⚠ **Sicherheitsvorschriften beachten**

Der Stellantrieb muss freigeschaltet sein!

- Zum Tausch der Anschlussplatine den Schlitten abziehen (Fig.16 Pos. 1000).
- Die Schaltereinheit von der Motorplatte demontieren.
- Den Hebel-Kraftschalter (Fig.16, Pos. 900) entfernen.
- Die Anschlussplatine (Fig.16, Pos. 600) aus der Schaltereinheit lösen.
- Neue Anschlussplatine anschrauben.
- Den Hebel-Kraftschalter (Fig.16, Pos. 900) auf den Stift des Platinenhalter stecken.
- Den Hebel-Kraftschalter mit einer Schnellspannscheibe sichern.
- Die Schaltereinheit wieder auf die Motorplatte montieren.
- Den Schlitten aufsetzen.
- Den elektrischen Anschluss gemäß dem elektrischen Anschlussplan durchführen.

### 12. Wartung, Instandhaltung

- Der Antrieb ist wartungsfrei.
- Der Antrieb darf nur mit einer milden Seifenlauge gereinigt werden.
- Schmiermittel für Getriebe und Spindelmutter: siehe Technische Daten im Anhang.

### 13. Hinweise

Der Einsatz ist zweckbestimmt.

Der Antrieb darf nur für den vorgesehenen Verwendungszweck eingesetzt werden. Stell- bzw. Absperrantrieb für Regel – bzw. Absperrventile.

Im laufenden Betrieb können außenliegende Metalloberflächen heiß werden. Nicht berühren.

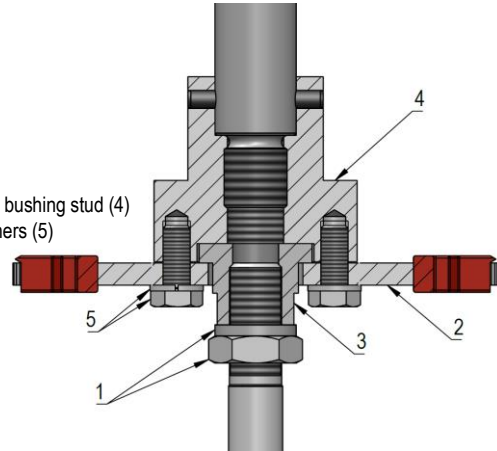
Ein Sicherheitsabstand an zu heiße Bauteile ist einzuhalten, um eine Überhitzung zu vermeiden.

## 14. Installation onto valves

The actuator can be fitted onto the valve in any position. The coupling is designed with a standard M12 connection thread. The length of the pillars must be specified when ordering an actuator.

### Installation with pillars

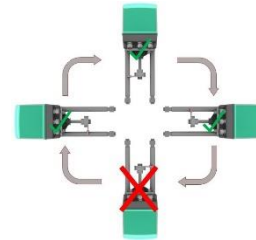
- Screw in the required pillars
- Screw DIN 439 M12 nut and spring washer onto the valve plug stem (1)
- Place parallel guide over the valve plug stem (2)
- Screw the bushing stud onto the valve plug stem (3)
- Attach the actuator/actuator spindle to the valve and adjust the position to lay flat on the bushing stud (4)
- Connect the parallel guide to the actuator coupling with 4x M6x20 bolts and spring washers (5)
- Adjust the actuator for stroke according to installation instructions



### Permitted mounting positions:

Vertical upright position  
 Horizontal position with the pillars stacked

- Install the actuator to leave adequate room for manual operation (Fig.10).
- Also leave approx. 120 mm clearance to the top of the body for removal (Fig.10).



## 15. Operation conditions

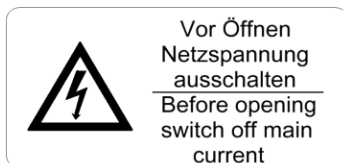
- max. altitude 2000 m above sea level
- max. 95% working humidity
- Power supply  $\pm 10\%$
- Overvoltage category II
- Contamination level II

## 16. Hazard warnings

Hazard due to dangerous electrical voltage

Refer to installation and assembly instructions

Hazard due to hot surfaces



## 17. Notice

The RTK actuators are used to actuate control or shut-off valves that require a linear nominal travel. Application limits can be found in the data sheets or technical data. The actuator may only be used for the intended purpose. Any use of the actuator outside of the listed technical data or improper use is considered improper use.

## 18. Disposal



Regeltechnik Kornwestheim GmbH  
 registered manufacture in Germany  
 at Stiftung elektro-altgeräte register (ear).  
 WEEE-Reg.-Nr.: DE 64914972



Observe national and international disposal regulations and laws

## 19. Electrical connection

- Work on electrical systems or equipment may only be carried out by a qualified electrician or by trained personnel under the guidance and supervision of a qualified electrician in accordance with electrotechnical rules
- The electrical lines must be laid in accordance with the respective national regulations (in Germany VDE100).
- Measuring/signal lines must be shielded and routed separately from power lines (EMC).
- The connection between the protective conductor connection terminal and the protective conductor must be established.
- The actuator is provided with 4 x M20 cable entries, these must be tightened hand tight.
- To maintain the degree of protection and avoid long-term corrosion damage, the cable glands must be screwed correctly.
- The cable diameters at the cable glands must be 10-14 mm so that the degree of protection is maintained.
- The electrical connection must be made according to the connection diagrams of the device
- Check the type of current, mains voltage and frequency against the data given on the rating plate.
- The connecting cables must be approved for a continuous temperature of at least 90°C (194°F).
- The connection terminals are suitable for cables with a cross-section of AWG 20-12 and must be tightened with a maximum torque of 0.56Nm

### Connect the ground terminal

Screw the cable shoe with ground cable to the motor plate with an M4 fillister head screw using a spring washer and two washers (torque=1.1 Nm) (Fig.1). The cross-section of the PE line must at least correspond to the cross-section of the L/N conductor. The protective conductor must be connected in such a way that this is the last to be disconnected in the event of an error.

### Electrical protection of the device

The device must be electrical fused in accordance with the electrical data.(see data sheet/ or type plate)  
This fuse must be easily accessible and clearly labelled.

## 20. Manual operation

### Attention!

Manual operation must be used only when the motor is **not running!!**

The valve stroke **must not be overtravel**. A stroke scale placed on one of the pillars, shows the max: allowed stroke!

Before using the manual operation, remove hand wheel from the shaft, flip it, and push back onto the shaft.(Fig.11)

To use the manual operation, pull the coupling bushing till end stop(the motor will be disengaged from the gear) and rotate the hand wheel.

Operation clockwise:-drive spindle extends, counter- clockwise drive spindle retracts.

During manual operation, pay attention to the max: allowed open/ close forces. When one of the force switch **K1/ K2** is triggered, the max: force is reached!(Fig.3)

**Note**, in case of overrun the max: forces, the actuator may be damaged.

## 21. Pilot operation

**Definition:** "OPEN" = actuator spindle retracts, "CLOSE" = actuator spindle extends

### Checking the acting direction of actuator:

If the actuator is not running in the defined direction, swap the connections at the terminals **A2** and **A3**.

Shut down of actuator via limit switches

The actuator is switched off in the "OPEN" direction by the limit position switch (travel) **E1** or via the force switch **K1**.

The actuator is switched off in the "CLOSE" direction by the limit position switch (travel) **E2** or via the force switch **K2**.

Force switch **K1** and limit switch **E1** are permanently connected to each other (see wiring diagrams **REact3610E...NRTL**).

The end position switch-off is set at the factory for the complete control valve (actuator with valve).

## 22. Settings

### 22.1. Stroke settings

The maximum stroke of the REact 60 amounts to 60 mm and 80 mm for the REact 100 (see technical information. The sliding carriage which is fixed has a stroke of 50 mm for both drives. For a nominal stroke of 60mm or more, an adaption stem with integrated transmission is installed.

The gear spindle (6 mm pitch) is decoupled from the sliding carriage. The sliding carriage is moved by a 3-pitch gear spindle.

In Fig. 17, the state of a retracted stem is displayed.

### 22.2. Force switch setting K1/K2

The force switches are already factory adjusted.(closing force/ actuating force see technical data).

Therefore, no adjustment required.

### 22.3. Setting the limit switches E1/ E2

The limit switch **E1** is connected in series with the force switch **K1** for the "OPEN" direction, as well as **E2** and **K2** for the "CLOSE" direction.

To limit the travel in the "OPEN" direction, the adjustment spindle **E1** is to be used and for "CLOSE" direction the spindle **E2**(Fig.2).

The switching cam must not be moved beyond the switching point of the microswitch.

If the limit switch **E1/ E2** is not required, it can be turned to the end position by means of the adjusting spindle (Fig.2).

The actuator will then be switched off by force switch **K1/ K2**.

## 22.4. Setting additional limit switches E3/ E4

The additional limit switches **E3** and **E4** can be used to indicate any intermediate positions.  
They can be adjusted by using adjustment spindles **E3** and **E4** (Fig.2). Electrical connection: (see wiring diagram REact3610E....NRTL)

## 23. Optional equipment

### 23.1. Feedback potentiometer1/ 2

see Fig.4 and Fig5

### 23.2. Potentiometer adjustment

In the case of delivery of an actuator with valve, the potentiometer is already factory adjusted.  
(start value: approx 10% of the max. ohm value of the potentiometer)

#### Subsequent adjustment of the potentiometer:

- Move the actuator to the desired end position.
- The resistance of the potentiometer can be optionally adjusted by loosening the limit stop (Fig.5/ 3).

### 23.3. REtrans4W or REtrans2W


Fig. 9→see separate operating instructions REtrans-8010.

### 23.4. Heater

The fastening of the heater is shown in Fig.6.  
The heater must be powered up permanently.  
Electrical connection: (see wiring diagram REact3610E....NRTL)

## 24. Replacement of components

### 24.1. Replacing the terminal board

Caution!  **Observe the safety regulations**

The actuator must be disconnected from the power supply!!

- To replace the terminal board, remove the switching carrier unit (Fig.16, pos.1000).
- Remove the switch unit from motor plate.
- Remove the lever from the force switch (Fig.16, pos. 900).
- Remove the terminal board (Fig.16, pos. 600) from switch unit.
- Install the new terminal board.
- Install the lever(force-switch) (Fig.16, pos. 900) onto the pin of the switch unit.
- Secure the lever-with a quick lock washer.
- Install the switch unit on the motor plate.
- Install the switching carrier unit
- Perform electrical connection according the wiring diagram.

## 25. Maintenance, repair

- The actuator is maintenance-free.
- The actuator may only be cleaned with a mild soapy solution.
- Lubricant for gear and spindle nut: see technical data in the appendix

## 26. Notes

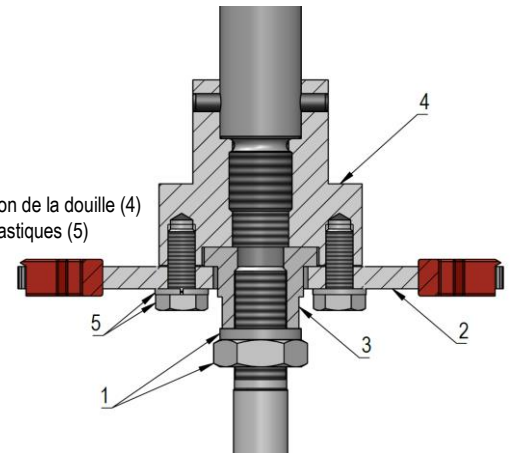
The use of this actuator is for a specific purpose  
The drive may only be used for the intended purpose. Control and shut off drive for control and Shut/Off valves.  
External metal surfaces can get hot during operation. Do not touch.  
A safe distance to hot components must always be maintained to avoid overheating the actuator.

## 27. Installation sur vannes

L'actuateur peut être monté sur la vanne dans n'importe quelle position. L'accouplement est conçu avec un filetage de raccordement standard M12. La longueur de l'entretoise ou le type d'étrier doit être spécifié lors de la commande d'un actuateur.

### Installation avec piliers

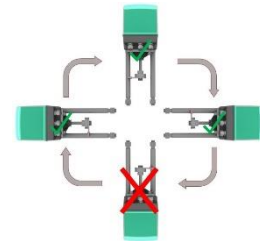
- Visser les piliers de correspondants
- Visser l'écrou DIN 439 M12 et la rondelle élastique sur la tige de clapet de vanne (1)
- Placer le guide parallèle sur la tige du clapet de vanne (2)
- Visser le goujon de la douille sur la tige du clapet (3)
- Fixez l'actuateur/l'axe de l'actuateur à la vanne et ajustez la position pour qu'il repose à plat sur le goujon de la douille (4)
- Connectez le guide parallèle à l'accouplement de l'actuateur avec 2 boulons M6x20 et des rondelles élastiques (5)
- Réglez L'actuateur pour la course conformément aux instructions d'installation



### Positions de montage autorisées:

Actuateur verticalement vers le haut  
Position horizontale avec les piliers superposés

Installez L'actuateur de manière à laisser suffisamment d'espace pour le fonctionnement manuel(Fig.10)  
Laisser encore environ de 120 mm d'écart du sommet de la coque(Fig.10), pour pouvoir démonter ce dernier

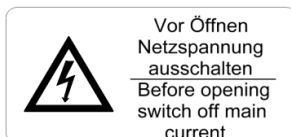


## 28. Des conditions de fonctionnement

- altitude maximale 2000 m au-dessus du niveau de la mer
- max 95% d'humidité de l'air
- Tension d'alimentation  $\pm 10\%$
- Catégorie de surtension II
- Niveau de contamination II

## 29. Indication de danger

Danger dû à une tension électrique dangereuse



Se référer aux instructions d'installation et de montage



Danger dû aux surfaces chaudes



## 30. Remarque

Les actuateurs de RTK sont utilisés pour actionner des vannes de régulation ou d'arrêt nécessitant une course nominale linéaire. Les limites d'application peuvent être trouvées dans les fiches techniques ou les données techniques. L'actuateur ne doit être utilisé qu'aux fins prévues. Toute utilisation de L'actuateur en dehors des données techniques indiquées ou une utilisation inappropriée est considérée comme une utilisation non conforme.

## 31. Mise au rebut



Regeltechnik Kornwestheim GmbH  
fabricant enregistrée en Allemagne  
Stiftung elektro-altgeräte register (ear).

WEEE-Reg.-Nr.: DE 64914972



Respecter les réglementations et lois nationales et internationales en vigueur

## 32. Connexion électrique

- Les travaux sur les systèmes ou équipements électriques ne peuvent être effectués que par un électricien qualifié ou par des personnes formées sous la direction et la surveillance d'un électricien qualifié conformément aux règles électrotechniques
- Les lignes électriques doivent être posées conformément aux réglementations nationales respectives (en Allemagne VDE100).
- Les lignes de mesure doivent être posées séparément des lignes de signaux et des lignes d'alimentation(EMC)
- La connexion entre la borne de raccordement du conducteur de protection et le conducteur de protection doit être établie.
- L'actuateur est fourni avec 4 entrées de câble M20, celles-ci doivent être serrées à la main
- Pour maintenir le degré de protection et éviter les dommages dus à la corrosion à long terme, les presse-étoupes doivent être vissés correctement.
- Les diamètres de câble aux presse-étoupes doivent être de 10-14 mm afin que le degré de protection soit maintenu.
- Le raccordement électrique se fait selon les schémas de raccordement de l'appareil
- Vérifiez le type de courant, la tension nominale et la fréquence par rapport aux données indiquées sur la plaque signalétique.
- Les câbles de raccordement doivent être homologués pour une température continue d'au moins 90°C (194°F).
- Les bornes de raccordement conviennent aux câbles de section AWG 20-12 et doivent être serrées avec un couple maximum de 0,56 Nm

### Conducteur de protection

La cosse de câble avec le fil de terre est fixée à la plaque du moteur avec une vis M4 à l'aide d'une rondelle élastique et de deux rondelles vissées (couple de serrage =1,1 Nm) (Fig.1).La section de la ligne PE doit au moins correspondre à la section du conducteur L/N. Le conducteur de protection doit être raccordé de manière à ce qu'il soit le dernier à être déconnecté en cas d'erreur.

### Protection électrique de l'appareil

L'appareil doit être protégé conformément à la puissance indiquée sur la plaque signalétique jointe.  
Ce fusible doit être facilement accessible et clairement étiqueté

## 33. Opération manuelle

### Attention!

La commande manuelle ne peut être utilisée que lorsque le **moteur est à l'arrêt**.

Avant de mettre en marche la commande manuelle, retirez le volant, retournez-le et fixez-le fermement à l'hexagone de l'arbre du volant.(Fig. 11)  
Pour actionner la commande manuelle, tirez la douille d'embrayage aussi loin que possible (le moteur sera désengagé dans le processus) et tournez la manivelle. Actionnement dans le sens des aiguilles d'une montre →bielle de command est sortie. Actionnement dans le sens inverse des aiguilles d'une montre → bielle de command est rentrée. La plage de course de la vanne ne doit pas être dépassée. Les échelles de trait attachées aux colonnes servent d'aide visuelle pour la plage de trait. En mode manuel, la force de fermeture maximale admissible doit être respectée. Si le commutateur de force **K1** ou **K2** est actionné, la force de fermeture maximale admissible est atteinte (Fig.3).

**Attention**, le dépassement de l'effort de fermeture autorisé peut endommager l'entraînement.

## 34. Tour d'essai

**Définition:** „Ouvert“ = bielle de command d'entraînement rentre, „Fermé“ = bielle de command d'entraînement sort

### Vérification du sens de rotation(Ouvert/ Ferme) :

Si L'actuateur ne tourne pas dans le sens défini, permutuez les connexions aux bornes **A2** et **A3**.

### Interrupteurs de fin de course

L'actionneur est désactivé dans le sens d'**OUVERTURE** par l'interrupteur de fin de course **E1** ou via l' interrupteur de force **K1**.

L'actionneur est désactivé dans le sens de **FERMETURE** par l'interrupteur de fin de course **E2** ou via l' interrupteur de force **K2**.

Les interrupteurs **K1** et **E1** ainsi que **K2** et **E2** sont connectés en permanence l'un à l'autre.(voir le plan de câblage REact3610E....NRTL).

La coupure de position finale est réglée en usine pour la vanne de régulation complète(servomoteur avec vanne)!

## 35. Réglages

### 35.1. Réglage de la course

La course maximale est de 60mm pour le REact 60 et de 80mm pour le REact 100 (voir caractéristiques techniques). Le chariot étant relié de manière rigide effectuée avec les deux entraînements une course de 50mm. À partir d'une course nominale de 60 mm, une tige d'adaptation avec transmission intégrée est installée. La tige de réducteur (pente 6 mm) est découplée du chariot.

Le chariot est déplacé par une tige de réducteur de pente 3. La Fig. 17 montre l'état avec la tige rentrée.

### 35.2. Réglage de l'interrupteur de force K1/ K2

Le commutateur de force est déjà réglé en usine (force de fermeture / force d'actionnement voir caractéristiques techniques)

Aucun ajustement n'est nécessaire.

### 35.3. Réglage des contacteurs de course E1/ E2

L'interrupteur de fin de course **E1** est en série avec l'interrupteur de force **K1** pour le sens "**OUVERT**", ainsi que **E2** et **K2** pour le sens "**FERMÉ**".

L'axe de réglage pour **E1** sert à limiter la course dans le sens "**OUVERTURE**" (Fig.2).

L'axe de réglage pour **E2** sert à limiter la course dans le sens "**FERMETURE**" (Fig.2).

La came de commutation ne doit pas être déplacée au-delà du point de commutation du micro-rupteur.

Si les fins de course **E1/ E2** ne sont pas nécessaires, ils peuvent être tournés dans la position finale correspondante à l'aide des tiges de réglage (Fig. 2).

L'entraînement est ensuite mis à l'arrêt via l'interrupteur de force **K1/ K2**.

### 35.4. Réglage de contacteurs de course supplémentaires E3/ E4

Les contacts de fin de course supplémentaires E3 et E4 peuvent être utilisés pour signaler n'importe quelle position intermédiaire. Le réglage s'effectue avec les broches de réglage E3 et E4 (Fig.2). Raccordement électrique : (voir schémas de câblage REact3610E...NRTL)

## 36. Equipement optionnel

### 36.1. Potentiomètre de retour1/ 2

se Fig.4 et Fig. 5

### 36.2. Réglage du potentiomètre

En cas de livraison d'un actuateur avec vanne, le potentiomètre est déjà réglé en usine (10 % de la valeur ohmique max. du potentiomètre est standard).

#### Réglage ultérieur du potentiomètre

- Déplacer l'ensemble jusqu'à la position finale souhaitée
- La résistance du potentiomètre peut être réglée en option en desserrant la butée (Fig.5/ 3).

### 36.3. REtrans4W ou Retran2W


Fig.9→se référer aux instructions d'utilisation séparées : REtrans-8010

### 36.4. Chauffage

La fixation du chauffage est illustrée à la Fig. 6.  
Le chauffage doit être connecté en permanence à une alimentation électrique.  
Raccordement électrique : (voir schémas de câblage REact3610E...NRTL)

## 37. Remplacement de composants

### 37.1. Remplacement du bornier

Attention:  Respectez les consignes de sécurité

L'actuateur doit être débranché de l'alimentation électrique.!!

- Pour remplacer le bornier, retirer la glissière (Fig. 16, rep. 1000).
- Retirez l'unité de commutation de la plaque du moteur.
- Retirez le levier du commutateur de force (Fig. 16, pos. 900).
- Retirez le bornier (Fig. 16, pos. 600) de l'unité de commutation.
- Installez le nouveau bornier.
- Installez le levier d'interrupteur de force (Fig. 16, article 900) sur la broche du support de montage.
- Fixez le levier d'interrupteur avec une vis à dégagement rapide.
- Installez l'unité de commutation sur la plaque du moteur.
- Installer la glissière.
- Effectuer le raccordement électrique selon le schéma de câblage.

## 38. Entretien, réparations

- L'actuateur est sans entretien.
- L'actuateur ne peut être nettoyé qu'avec une solution savonneuse douce.
- Lubrifiant pour engrenage et écrou de broche: voir données techniques en annexe

## 39. Note

L'utilisation est destinée à des fins précises.  
Le lecteur ne doit être utilisé qu'aux fins prévues. Contrôler et arrêter l'entraînement pour les vannes de contrôle et d'arrêt.  
Les surfaces métalliques externes peuvent devenir chaudes pendant le fonctionnement. Ne pas toucher.  
Une distance de sécurité par rapport aux composants chauds doit être maintenue pour éviter la surchauffe de L'actuateur.

#### 40. Technische Daten/ Technical specifications/ Caractéristiques techniques

##### REact60E/ 100E

Type / type / type	REact 60E				REact 100E		
	-030	-045	-090		-030	-045	
Regelkraft / operating force / force de poussé	6,0 kN				10 kN		
Stellweg / stroke / course	max. 60 mm				max. 80 mm		
Stellgeschwindigkeit / speed / vitesse [mm/s]	0,3	0,45	0,9		0,3	0,45	
Leistungsaufnahme / power consumption / puissance max. [VA]	27	46	46		27	46	
Motorspannung / motor voltage / tension du moteur	115 V, 50/60 Hz*						
Isolationsklasse / isolation class / classe d'isolation	B						
Betriebsart / operation mode / Mode de service	S1 100%	S1 100%	S1 100%		S1 100%	S1 100%	
Kraftschalter / force switches / contacteur de force	2, fest verdrahtet / 2, directly wired / 2, cablés						
Wegschalter / limit switches / contacteurs de course	2, fest verdrahtet / 2, directly wired / 2, cablés						
Zusätzliche Wegschalter/ additional limit switches/ contacteur de course supplémentaire	2, Schaltleistung 4 A, 250 V / rating 4 A, 250 V / puissance de coupure 4 A, 250 V						
Schutzart / protection rating/ type de protection	IP 65**, DIN EN 60529 / NEMA Type 4X, NEMA 250-2014						
Umgebungstemperatur / ambient temperature / température ambiante	-20°C...+60°C						
Einbaulage / installation position / position de montage	beliebig, jedoch Antrieb nicht nach unten hängend / any, except upside down / indifférente, sauf suspendu vers le bas						
Schmiermittel Getriebe / gear lubricant / lubrifiants pour réducteur	Divinol Lithogrease, NLGI Klasse / Grade / classe 0						
Kabeleinführung / cable glands / entrée câble	4 x M 20						
Gewicht / weight / poids	6,7 kg						

\*Bei 60 Hz erhöht sich die Stellgeschwindigkeit und die Leistungsaufnahme um 20 %

\*For operation at 60 Hz speed and power consumption are increased by 20 %

\*Pour utilisation à 60 Hz la vitesse et la consommation sont majores de 20%

(\*\*)Bei Verwendung aller Kabelverschraubungen gemäß Spezifikation.

(\*\*)When using all cable glands according to the specification.

(\*\*)En utilisant tous les presse-étoupes conformément à la spécification.

#### Zusätzliche Ausstattung / Optional accessories / Accessoires supplément

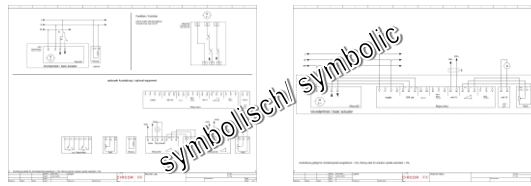
##### REact60E/ 100E

Type			
Potentiometer / potentiomètres		max. 2	1k, 2k, 5k Ohm
Positionsgeber / Position Transducer / Recopie de position électronique	REtrans 4W (3-leiter/wire/fils)	Ausgangssignal / Output signal / signal de sortie	(0)4 - 20 mA / (0)2 - 10V
	REtrans 2W (2-leiter/wire/fils)		4 - 20mA
Seeluftbeständige Ausführung/ Offshore version/ La version offshore			
Heizung / Heater / Chauffage	115VAC - 3 W / 6 W		

## 41. Elektrischer Anschluss / Electrical wiring / schéma de câblage

siehe separate Verdrahtung und Anschlusspläne, see separate wiring diagrams, voir d'autres plan de câblage

für, for, pour le REact60E/ 100E  
Dokument/ Document No. → REact3610E-5010\_NRTL



### 41.1. Schutzleiteranschluss/ Protective ground terminal/ Connexion du conducteur de protection

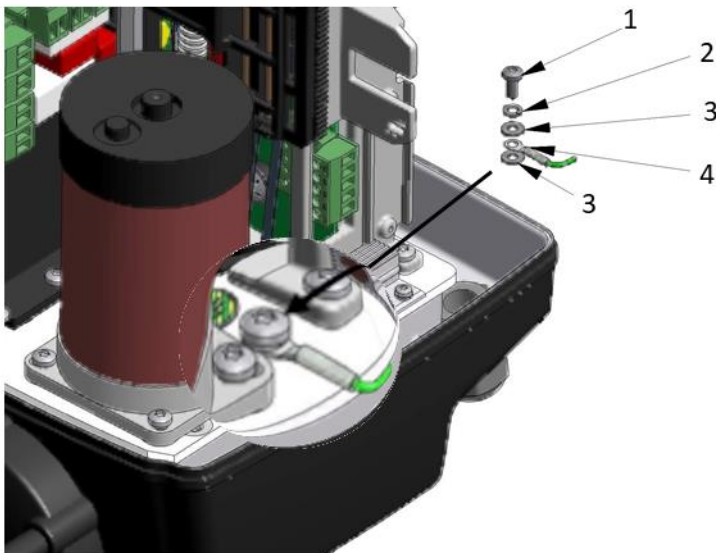


Fig.1

- 1 Linsenschraube / Pan head screw/ vis en bouton
- 2 Federring / Spring washer/ anneau à ressort
- 3 Unterlegscheibe/ washer/ la rondelle
- 4 Kabelschuh mit Erdungskabel/ wiring terminal with grounding cable / terminal de câblage avec câble de terre

Schlittengruppe/ switch carrier unit/ l'ensemble de caisse

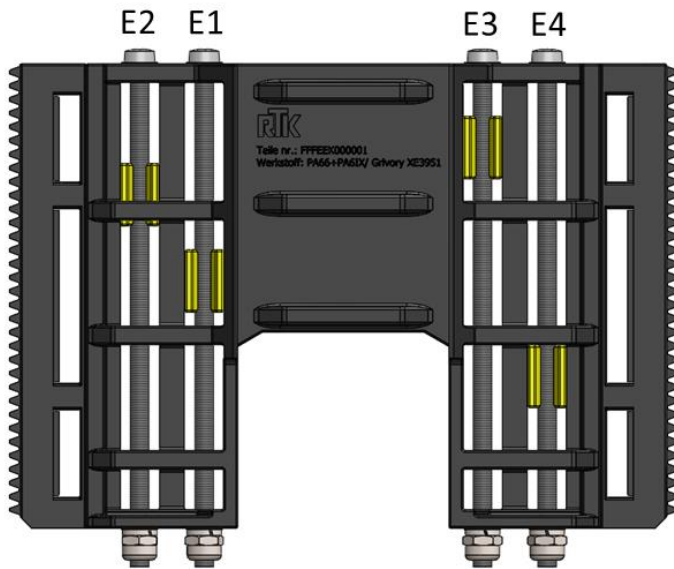


Fig.2

**E1“**

Wegenschalter „Auf“-Richtung, limit switch “open“- direction, interrupteur de fine de course direction “OUVERT“.

**E2**

Wegenschalter „Zu“-Richtung, limit switch “close“- direction, interrupteur de fine de course direction “FERMETURE“.

**E3, E3**

Zwischenpositionsschalter, intermediate position switch, interrupteur de position intermédiaire

**Hinweis/ notice/ remarques**

Die Positionen der Nocken in Fig.2 für E1, E2, E3, E4 sind rein symbolisch und zufällig gezeichnet!!

Die tatsächliche Position kann nach der Inbetriebnahme abweichend sein.

The cam positions shown in Fig.2 for E1, E2, E3, E4 are purely symbolic and drawn random.

The actual position can differ

Les positions des cames sur la Fig.2 pour E1, E2, E3, E4 sont purement symboliques et dessinées au hasard.

La position réelle peut varier après la mise en service

Schaltereinheit/ switching unit/ unite de contacteur

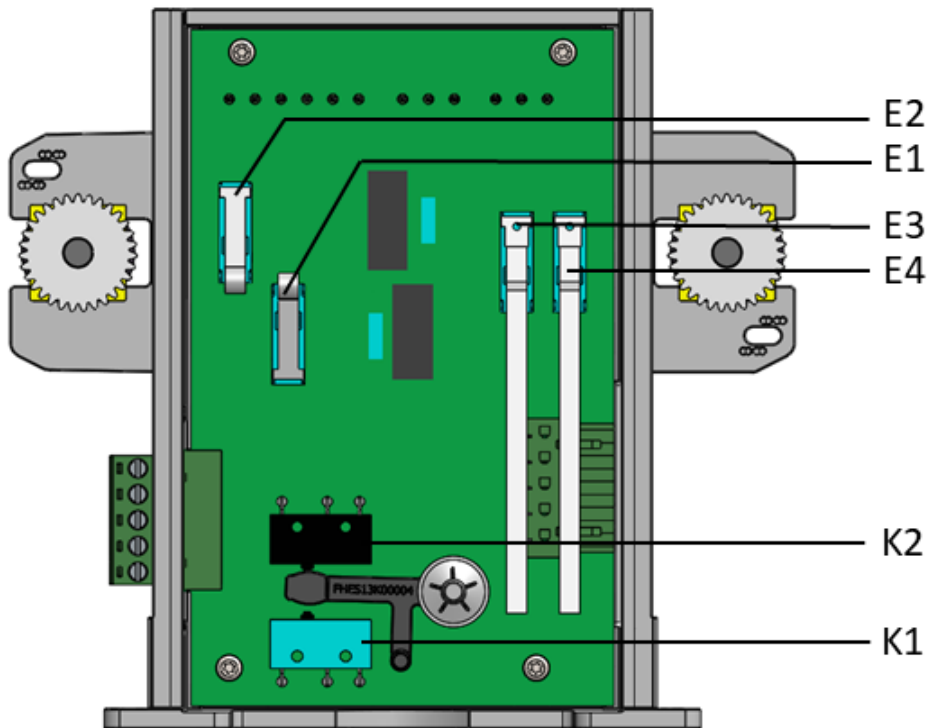


Fig.3

Position- Potentiometer1-2/

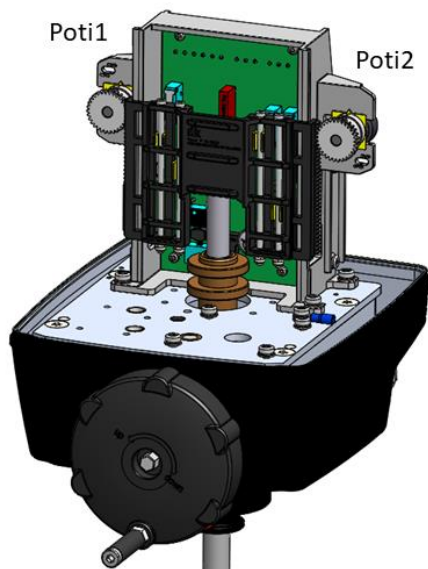


Fig.4

Potentiometer / Potentiomètre

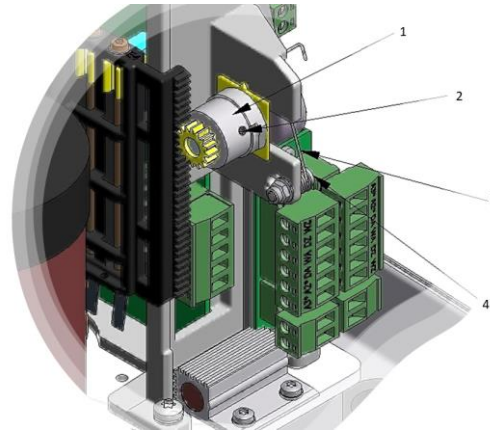


Fig.5

- 1 Stelling/ Adjustment ring/ Bague de arrêt
- 2 Gewindestift/ Threaded pin/ vis sans tete
- 3 Biegefeder/ Flexible spring/ Ressort de Flexion
- 4 Linsenschraube/ screw/ vis

Heizung

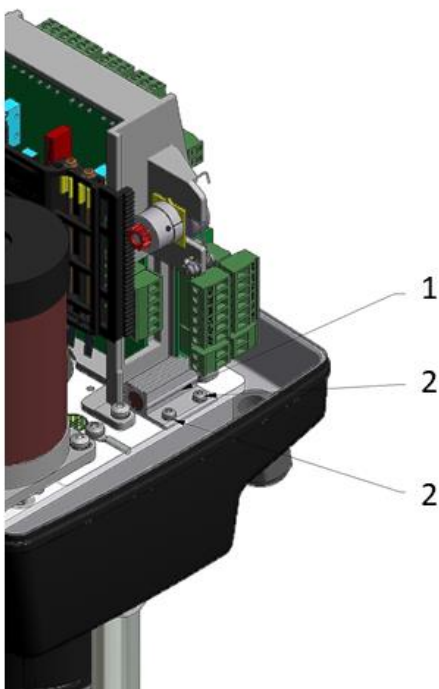


Fig.6

- 1Heizung/ Heater/ Chauffage
- 2Schraube mit Federring/ Screw with spring washer/ Vis avec rondelle ressort

REtrans

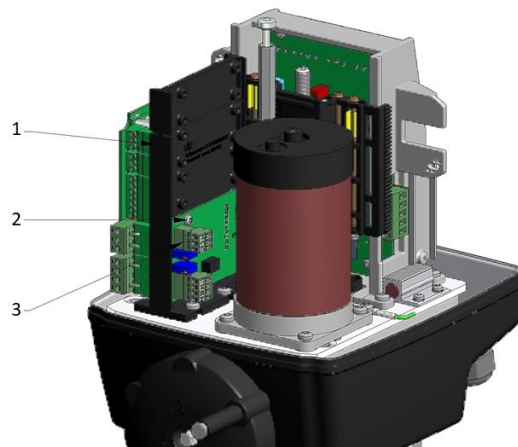


Fig.9

- 1 Befestigungswinkel/ mounting bracket/ équerre de fixation
- 2 Schrauben selbstschneidend/ self-cutting screws/ Vis auto taraudeuse
- 3 REtrans2W/4W

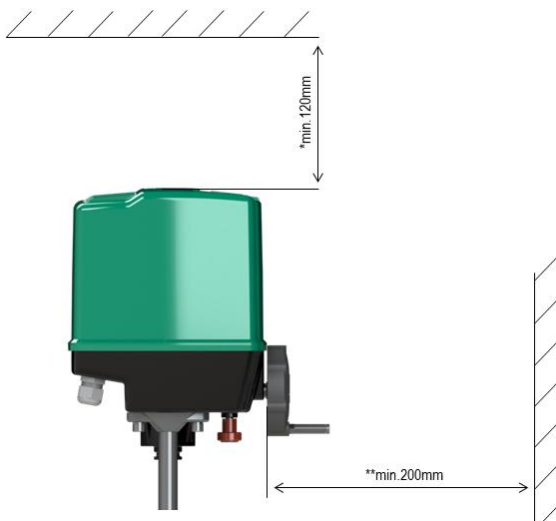


Fig.10

- \*Abstand zum Abheben des Gehäuse-Oberteils
- \*Clearance required for removal of cover
- \*Distance pour soulever la partie supérieure du boîtier
- \*\*Abstand zum Bedienen der Handverstellung
- \*\*Clearance required for manual operation
- \*\*Distance pour actionner le réglage manuel

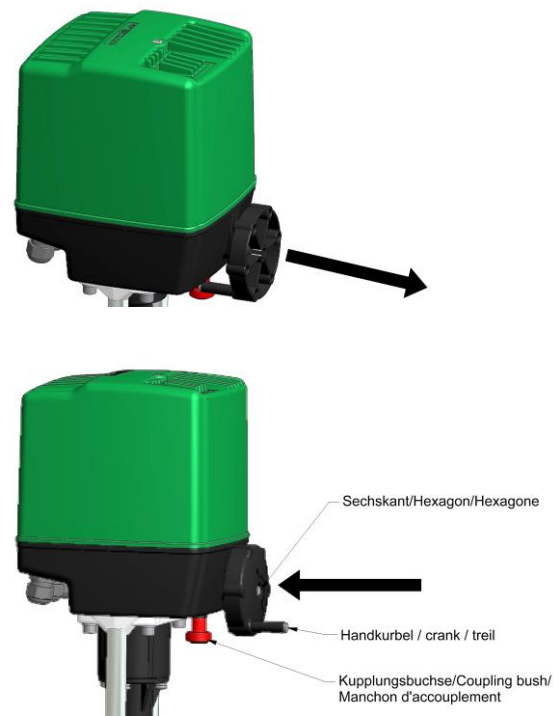
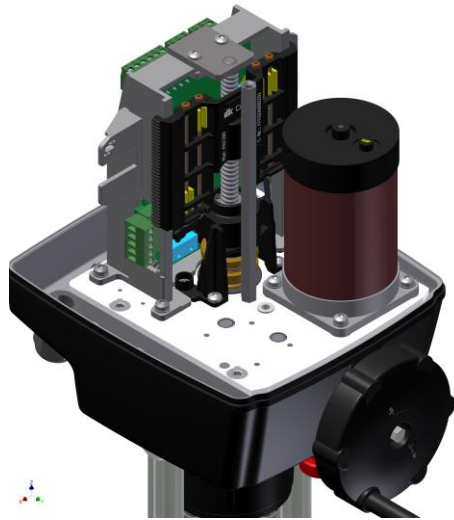
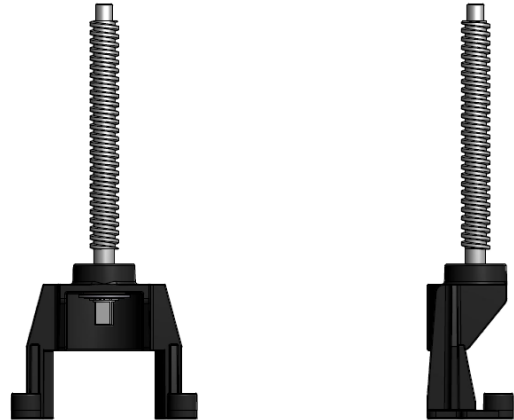


Fig.11

Adaptionsspindel/ adaption spindle/ Broche de adaption



Adaptionsspindel/ adaption spindle/ Broche de adaption



REact 60\_100 mit Säulen / with pillars / avec colonnes

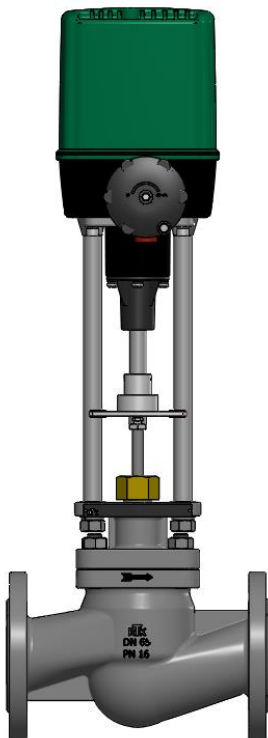


Fig.16

Einstellung Hub/ stroke adjustment/ réglage de la course

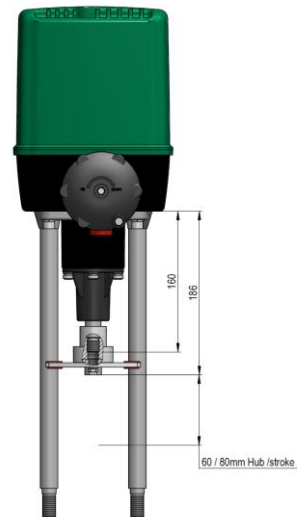
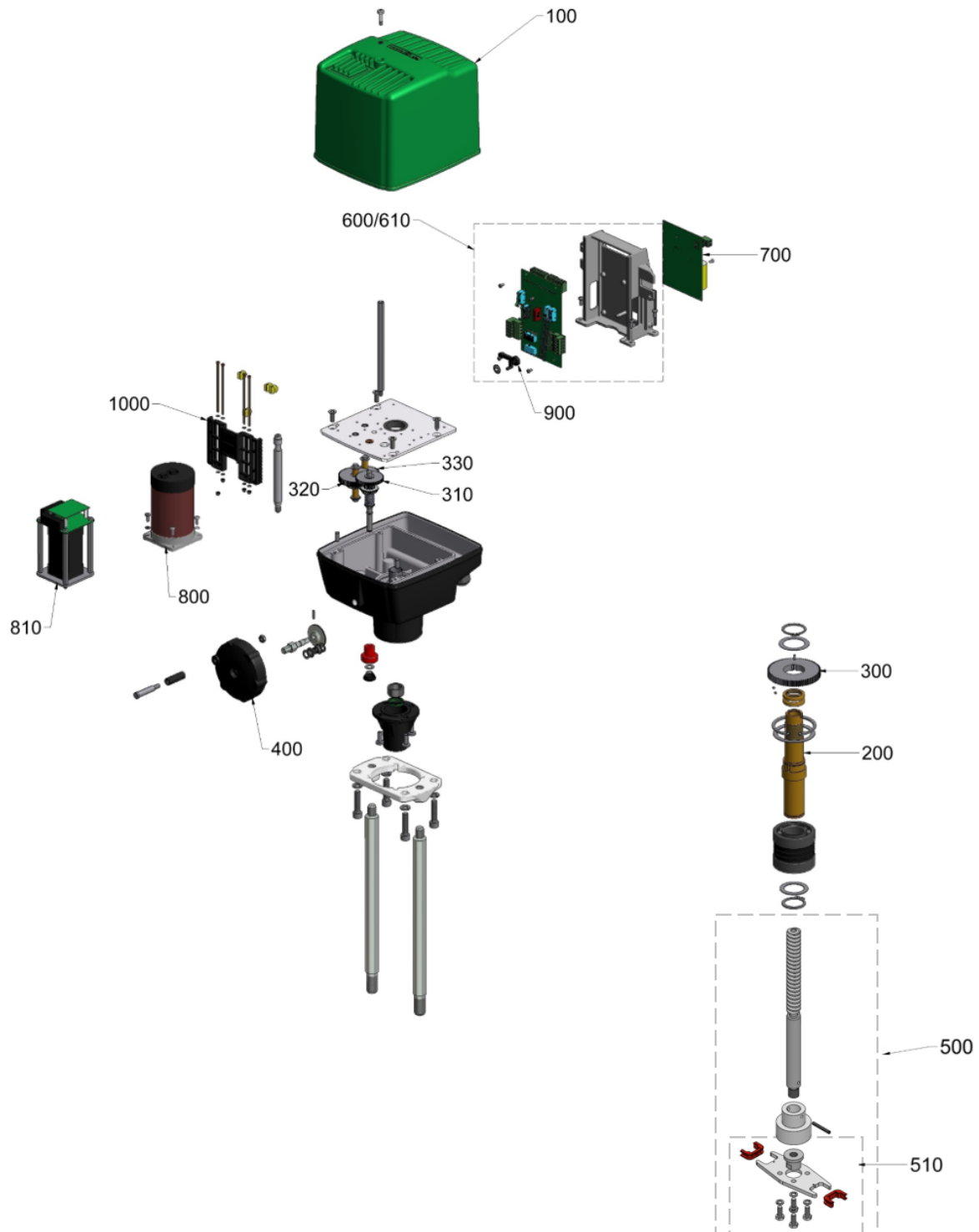


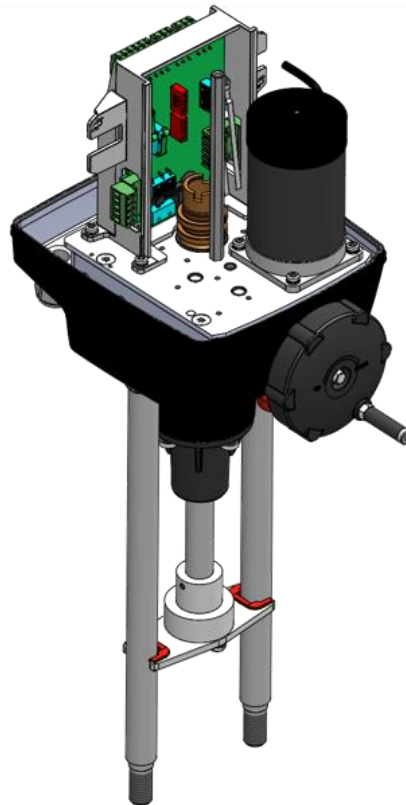
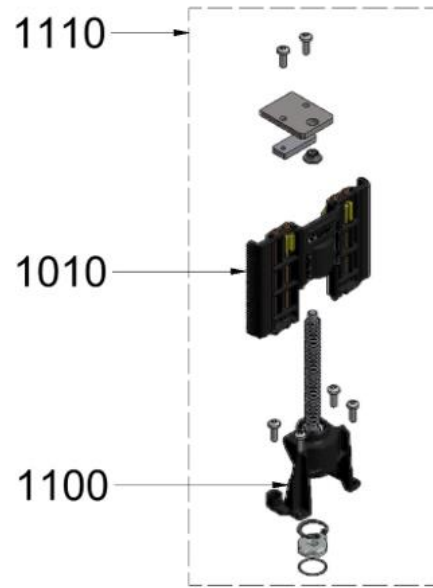
Fig.17

42. Ersatzteilliste / spare parts list / liste de pièces de rechange



REact 60\_100 mit Säulen / with pillars / avec colonnes

Adaptionsspindel/ adaption spindle/ Broche de adaption



Pos	Order no.	Note	D	GB	FR	
100	CGEHR3000009		Gehäuse-Oberteil	Housing – upper part	Capot	
200	CMUSR3500009	REact 60	Spindelmutter-Gruppe	Spindle nut group	Ecrou de tige	
	CMUSR4500009	REact 100				
300	CZRAR4000009		Zahnradgruppe 0	Gear group 0	Roue dentée 0	
310	CZRAR3010009		Zahnradgruppe 1	Gear group1	Roue dentée 1	
320	CZRAR4021009	0,30 mm/s; 0,45 mm/s	Zahnradgruppe 2	Gear group 2	Roue dentée 2	
	CZRAR4022009	0,90 mm/s				
	CZRAR4023009	1,7 mm/s				
330	CZRAR4031009	0,30 mm/s; 0,45 mm/s	Zahnradgruppe 3	Gear group 3	Roue dentée 3	
	CZRAR4032009	0,90 mm/s				
	CZRAR4033009	1,70 mm/s				
400	CRAH3000009		Handrad-Gruppe	Hand wheel group	Groupe manivelle	
500	CSPT60R00019	standard	Getriebespindel-Gruppe	Gear Spindle group	Groupe de broches d'engrenage	
	CSPT60R00029	Seeluftbeständig / sea air resistant / Air de la mer stable				
510	CKUKR6000009	standard	Kupplungs-Gruppe	Coupling group	Accouplement groupe	
	CKUKR6000019	Seeluftbeständig / sea air resistant / Air de la mer stable				
600	CZELR3000009		Elektrikzentrale-Gruppe	Main terminal board group	Circuit imprimé	
700			Motorkondensatorplatine	Motor capacitor circuit board	Moteur condensateur carte circuit	
		CPLER301D209				115 V REact60/100 0,30 mm/s
		CPLER301D309				115 V REact60 0,90 mm/s 115 V REact60/100 0,45 mm/s
800			Synchron-Motor-Gruppe	Synchronous-motor group	Groupe moteur synchrone	
		CMOTR309D209				115 V REact60/100 0,30 mm/s
		CMOTR309D309				115 V REact60 0,90 mm/s 115 V REact60/100 0,45 mm/s
	CMOTR409D319	115 V REact60 1,70 mm/s 115 V REact100 0,90 mm/s				
900	CHESR3000009		Hebel-Kraftschalter-Gruppe	Lever-power switch group	Levier-interrupteur d'alimentation	
1000	CFFER3000009		Schlitten-Gruppe	Slide-group	Groupe de traîneau	
1010	CFFER4000009		Adapter-Schlitten-Gruppe	Adaption-slide-group	Adapteur groupe de traîneau	
1100	CSPGR4000009		Adaptionsspindel-Gruppe	Adaption-spindle-group	Adaption-broche-groupe	
1110	CSPGR4010009		Adaptionsspindel- Nachrüstsatz	Adaption-spindle- retrofit	Adaption-broche- kit de rénovation	

Bitte bei Bestellung von Ersatzteilen den Typ und die Kommissionsnummer angeben (siehe Typenschild)

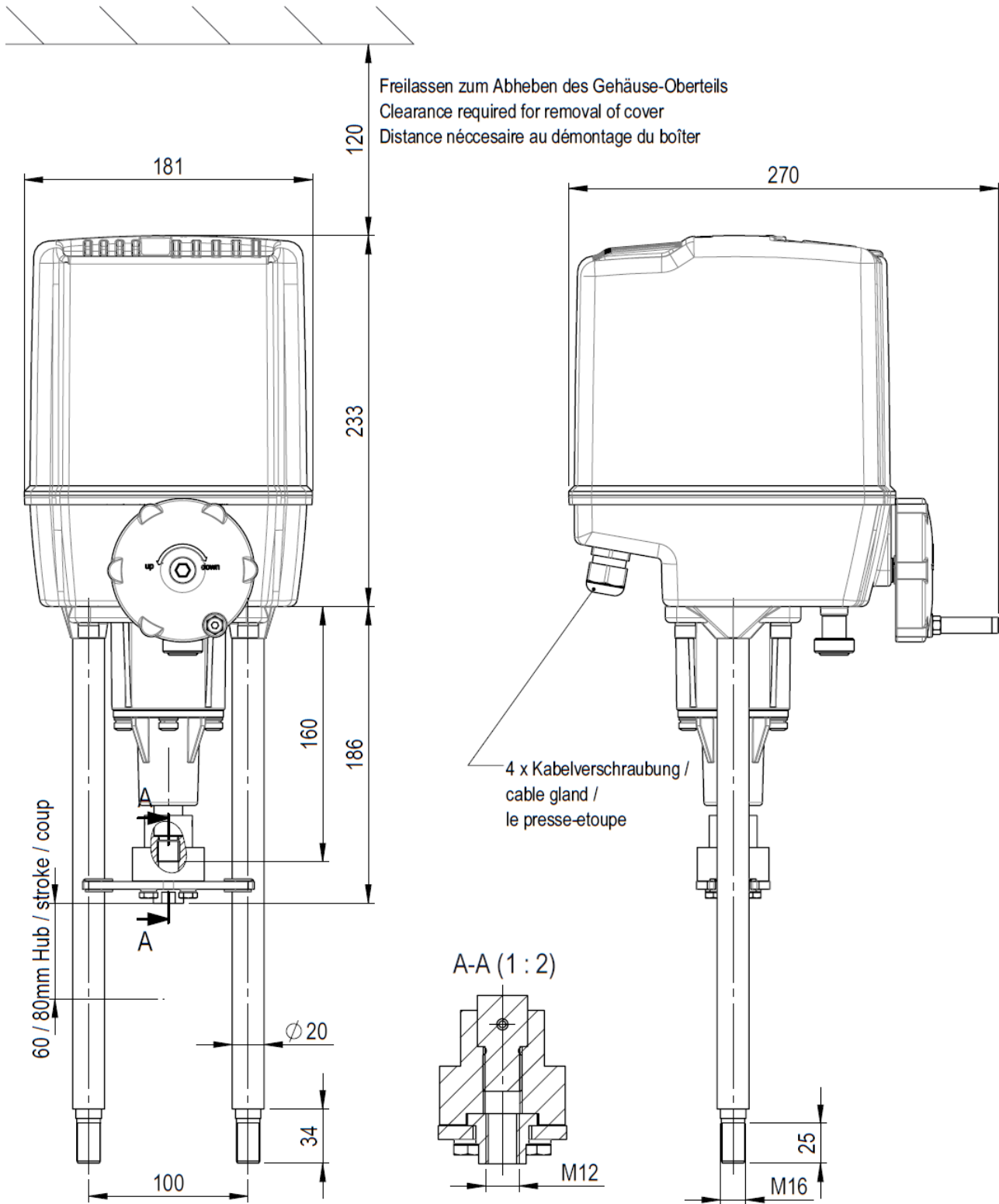
For ordering spare parts, please give type and commissioning number (see nameplate)

veuillez indiquer le type et le numéro de commission lors de la commande de pièces de rechange (voir plaque de signalétique)

Technische Änderung vorbehalten/ Subject to technical alteration/ Sous réserve de modifications techniques

43. Maße/ Dimensions/ La dimensions

REact 60E\_100E/ REact60DC\_100DC mit Säulen / with pillars / avec colonne



# EG-Einbauerklärung Declaration of Incorporation CE Déclaration d'incorporation CE

0000-7003

Alle Baureihen/All series/ Toutes les séries

-Original-

Einbauerklärung gemäß EG-  
Maschinenrichtlinie 2006/42/EG, Anhang II B

Declaration of Incorporation pursuant to EU –  
Machine guideline 2006/42/EG, appendix II B

Déclaration d'incorporation suivant la  
directive de la CE, relative aux machines  
2006/42/CE, annexe II B

Wir die Firma:

Regeltechnik Kornwestheim GmbH  
Max- Planck-Straße 3  
70806 Kornwestheim  
Germany

We, the company:

Regeltechnik Kornwestheim GmbH  
Max- Planck-Strasse 3  
70806 Kornwestheim  
Germany

Nous, la société :

Regeltechnik Kornwestheim GmbH  
Max- Planck-Straße 3  
D-70806 Kornwestheim  
Germany

erklären, daß die Produkte: Elektrische oder  
pneumatische Stellantriebe, Ventile

Declare that the products: Electric or pneumatic  
actuators, valves

déclarons que les produits : mécanismes de commande  
électriques ou pneumatiques, soupapes

## Produkttypen :

REact 15/30/60/100/150/220/300  
ST 5100 – ST 5199  
ST 6100 – ST 6199  
MV 5200 – MV 5999  
HV 5200 – HV 5999  
PV 6200 – PV 6999  
HV 6200- HV 6595  
KV 6595

der Richtlinie 2006/42/EG, Anhang II B entsprechen.

Des Weiteren entsprechen die o.g. Produkttypen den  
Anforderungen der Maschinenrichtlinie 2006/42/EG  
Anhang I Punkte 1.1.2, 1.1.3, 1.1.5, 1.2.6, 1.3.1, 1.3.2,  
1.3.7, 1.3.8, 1.5.4, 1.5.8, 1.7.1, 1.7.3, 1.7.4.

Ferner unterliegen die o.g. Produkttypen der Richtlinie  
EMV 2014/30/EU; Niederspannungsrichtlinie  
2014/35/EU beziehungsweise der Druckgeräterichtlinie  
2014/68/EU.

Die zur Maschine gehörenden speziellen technischen  
Unterlagen nach Anhang VII B wurden erstellt. Wir  
verpflichten uns, diese den Marktüberwachungs-  
behörden auf begründetes Verlangen innerhalb einer  
angemessenen Zeit zu übermitteln.

Bei o.g. Produkten handelt es sich um unvollständige  
Maschinen. Die Inbetriebnahme ist solange untersagt,  
bis die unvollständige Maschine, in eine Maschine  
eingebaut wird, die den Bestimmungen der  
Maschinenrichtlinien 2006/42/EG entspricht.

## Angewandte Normen insbesondere:

EN ISO 12100:2010, EN 60204-1:2006/  
A1:2009, AD 2000

## Product types :

REact 15/30/60/100/150/220/300  
ST 5100 – ST 5199  
ST 6100 – ST 6199  
MV 5200 – MV 5999  
HV 5200 – HV 5999  
PV 6200 – PV 6999  
HV 6200- HV 6595  
KV 6595

conform with the EU Guideline 2006/42/EG,  
appendix II B.

Furthermore, the mentioned product types correspond  
with the requirements of the Machine guideline  
2006/42/EG appendix I, figure 1.1.2, 1.1.3, 1.1.5, 1.2.6,  
1.3.1, 1.3.2, 1.3.7, 1.3.8, 1.5.4, 1.5.8, 1.7.1, 1.7.3, 1.7.4

In addition, the above-named product types conform  
with the guidelines EMV 2014/30/EU; Low-voltage  
guideline 2014/35/EU, as well as the Pressure  
Equipment Directive 2014/68/EU.

The special technical documents belonging to the  
machine pursuant to appendix VII B were provided. We  
undertake to transmit this to the market supervision  
authorities when requested within a reasonable time.

With regard to the above-named products, they are in  
actual fact incomplete machines. Their introduction is  
prohibited until the incomplete machine is inserted into a  
machine which corresponds to the regulations of the  
Machine Directive 2006/42/EG.

## Applied harmonised standards:

EN ISO 12100:2010, EN 60204-1:2006/  
A1:2009, AD 2000

## Types de produits :

REact 15/30/60/100/150/220/300  
ST 5100 – ST 5199  
ST 6100 – ST 6199  
MV 5200 – MV 5999  
HV 5200 – HV 5999  
PV 6200 – PV 6999  
HV 6200- HV 6595  
KV 6595

correspondent bien à la directive 2006/42/CE,  
annexe II B.

Par ailleurs, les types de produits mentionnés ci-dessus  
sont conformes aux dispositions de la directive des  
machines 2006/42/EG annexe I, figure 11.1.2, 1.1.3,  
1.1.5, 1.2.6, 1.3.1, 1.3.2, 1.3.7, 1.3.8, 1.5.4, 1.5.8, 1.7.1,  
1.7.3, 1.7.4

Les types de produits, cités ci-dessus, sont de plus  
soumis aux dispositions de la directive EMC  
2014/30/EU; à la directive sur la basse tension  
2014/35/EU ou à la directive sur les appareils à pression  
2014/68/EU.

Les documents spécifiques et techniques, relatifs à la  
machine suivant l'annexe VII B ont été établis. Sur toute  
demande fondée, nous nous engageons à les  
transmettre aux administrations responsables du  
marché en respectant un délai approprié.

Les produits cités ci-dessus représentent des quasi-  
machines. La mise en marche est interdite aussi  
longtemps que la quasi-machine n'est pas intégrée dans  
une machine finie qui corresponde aux dispositions de  
la directive des machines 2006/42/CE.

## Normes appliquées, en particulier :

EN ISO 12100:2010, EN 60204-1:2006/  
A1:2009, AD 2000

Kornwestheim, den 01.04.2023



Patrick Christmann  
Managing Director

CIRCOR | RTK

# CE-Konformitätserklärung CE-Conformity Declaration Déclaration de conformité CE

0000-7008

Alle Baureihen/All series/ Toutes les séries

-Original-

Konformitätserklärung gemäß EG-Richtlinie  
EMV 2014/30/EU und  
Niederspannungsrichtlinie 2014/35/EU

Conformity declaration pursuant to EU  
guideline EMV 2014/30/EU and Low-Voltage  
Directive 2014/35/EU

Déclaration de conformité suivant la directive  
EMC 2014/30/EU et la directive sur la basse  
tension 2014/35/EU

Wir die Firma:

Regeltechnik Kornwestheim GmbH  
Max- Planck-Straße 3  
70806 Kornwestheim  
Germany

We, the company:

Regeltechnik Kornwestheim GmbH  
Max- Planck-Strasse 3  
70806 Kornwestheim  
Germany

Nous, la société :

Regeltechnik Kornwestheim GmbH  
Max- Planck-Straße 3  
D-70806 Kornwestheim  
Germany

erklären, dass die Produkte: Sensoren, Schaltgeräte,  
Regler, Messumformer, Stellantriebe

Declare that the products: Sensors, switches, regulators,  
measuring transducers, actuators

déclarons que les produits : capteurs, appareils de  
commande, régulateurs, convertisseurs de mesure,  
mécanismes de commande

## Produkttypen:

WT 11.., DR 12.., NI 13.., NG 1.., SG 2.., RE 3.., MU 4..,  
ST 51.., BS 4., REact  
REtrans, REpos

## Product types:

WT 11.., DR 12.., NI 13.., NG 1.., SG 2.., RE 3.., MU 4..,  
ST 51.., BS 4, REact  
REtrans, REpos

## Types de produits :

WT 11.., DR 12.., NI 13.., NG 1.., SG 2.., RE 3.., MU 4..,  
ST 51.., BS 4., REact  
REtrans, REpos

der EG-Richtlinie EMV 2014/30/EU und  
Niederspannungsrichtlinie 2014/35/EU entspricht.

Conform to the EU guidelines EMV 2014/30/EU and  
Low-Voltage guidelines 2014/35/EU

correspondent bien à la directive EMC 2014/30/EU et la  
directive sur la basse tension 2014/35/EU

## Angewandte Normen insbesondere:

EN 61000-6-4, EN 61000-6-2, EN 60204-1

## Applied harmonised standards:

EN 61000-6-4, EN 61000-6-2, EN 60204-1

## Normes appliquées, en particulier :

EN 61000-6-4, EN 61000-6-2, EN 60204-1

Kornwestheim, den 01.0.2023



Patrick Christmann  
Geschäftsführer / Managing Director

CIRCOR

RTK